

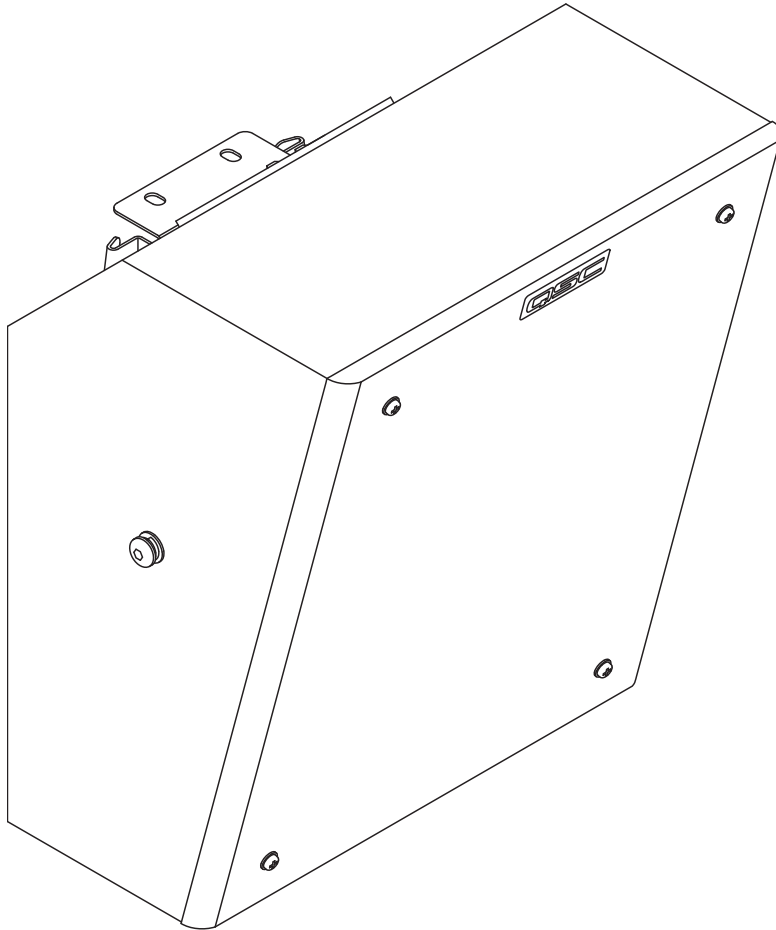
# SR-800

## Manuel d'utilisation

QSC®

---

Haut-parleur d'ambiance SR-800



TD-001574-03-A1



# EXPLICATION DES SYMBOLES

La mention « **AVERTISSEMENT !** » indique des instructions concernant la sécurité personnelle. Risque de blessures ou de mort si les instructions ne sont pas suivies.

La mention « **ATTENTION !** » indique des instructions concernant des dégâts possibles pour le matériel. Risque de dégâts matériels non couverts par la garantie si ces instructions ne sont pas suivies.

La mention « **IMPORTANT !** » indique des instructions ou des informations vitales à l'exécution de la procédure.

La mention « **REMARQUE** » indique des informations utiles supplémentaires.



Le point d'exclamation dans un triangle équilatéral a pour objet de signaler à l'utilisateur la présence de consignes de sécurité et d'instructions importantes d'utilisation et de maintenance dans ce manuel.



## CONSIGNES DE SÉCURITÉ IMPORTANTES



1. Conserver ces instructions.
2. Respecter tous les avertissements.
3. Suivre toutes les instructions.
4. Ne pas utiliser cet appareil près de l'eau.
5. Nettoyer uniquement avec un chiffon sec.
6. Ne pas bloquer les bouches d'aération. Installer conformément aux instructions du fabricant.
7. N'installer à proximité d'aucune source de chaleur comme des radiateurs, des registres de chaleur, des poêles ou d'autres appareils (y compris des amplis) qui dégagent de la chaleur.
8. Utiliser uniquement les accessoires spécifiés par le fabricant.
9. Confier toutes les réparations à un personnel qualifié. Une réparation s'impose lorsque l'appareil a été endommagé d'une manière quelconque, par exemple déversement de liquide ou chute d'objets sur ou à l'intérieur de l'appareil, exposition de l'appareil à la pluie ou l'humidité, fonctionnement anormal ou chute de l'appareil.
10. Respecter tous les codes locaux applicables.
11. Toujours maintenir les niveaux de pression sonore dans la zone d'écoute en deçà de niveaux susceptibles de compromettre l'ouïe.

## Garantie

Pour obtenir une copie de la garantie limitée de QSC, visitez le site de QSC à [www.qsc.com](http://www.qsc.com)

## Introduction

Le SR-800 est un haut-parleur d'ambiance de cinéma compact offrant une haute performance aux petites salles.

Le SR-800 est conçu pour un montage sans danger :

- La visserie préinstallée permet une fixation murale rapide par une seule personne avec des supports muraux en option à angle d'inclinaison vers le bas de 0° ou 8°.
- Un support en U traditionnel (étrier) (YM-300) est également disponible.
- Le panneau arrière de l'enceinte a quatre points de fixation à cheville filetée M6 compatible avec le schéma de boulons standard de la plupart des fabricants de supports tiers.

## Contenu

Pièce	Quantité
Haut-parleur SR-800	1
SR-800 Manuel d'utilisation TD-001574	1
Garantie TD-000453	1

# Installation du SR-800



**AVERTISSEMENT ! : Lire et suivre ces instructions à la lettre. Si les haut-parleurs sont mal suspendus, ils risquent de tomber et de causer des blessures et des dégâts matériels.**

## Règles de suspension

1. Consulter un ingénieur-mécanicien ou structurel professionnel, diplômé dans la juridiction d'installation du système, pour qu'il examine, vérifie et approuve toutes les fixations à l'immeuble ou à la structure.
2. Faire appel à un installateur professionnel pour le hissage, le positionnement et la fixation de l'équipement à la structure.
3. L'utilisation correcte de tout le matériel et composants de suspension est cruciale à la suspension et au déploiement appropriés du système.
4. Toujours calculer les charges suspendues avant de lever pour s'assurer que les composants et la visserie de suspension sont utilisés dans leurs limites de charge respectives.
5. Consulter les codes et réglementations locaux pour bien comprendre les exigences concernant les charges suspendues dans le lieu d'installation prévu.
6. Utiliser seulement les supports recommandés avec les points d'installation.
7. Vérifier l'intégrité de toute pièce de charpente à laquelle les charges seront suspendues. Les pièces de charpente masquées peuvent avoir des faiblesses structurelles invisibles.
8. Ne jamais présumer de rien ! Il est possible que les points de suspension du propriétaire ou d'une tierce partie ne soient pas adéquats pour suspendre les charges.



**IMPORTANT ! :** Les six chevilles filetées (quatre à l'arrière et une de chaque côté) doivent toutes avoir leur visserie (vis, rondelles d'arrêt, rondelles plates) bien installée. Les trous réservés aux chevilles sont ouverts côté enceinte. Si un trou est laissé ouvert, il créera une fuite d'air et la performance du haut-parleur s'en trouvera compromise. Si la visserie n'est pas bien installée, elle risque de vibrer et/ou de tomber.



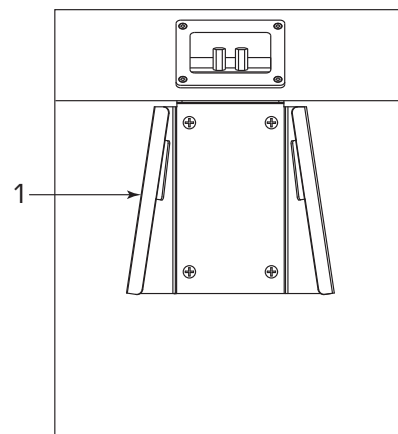
**AVERTISSEMENT ! :** Veiller à lire la section « Règles de suspension » avant l'installation des haut-parleurs.

## Fixation murale

Voir Figure 1.

Monter le haut-parleur sur le mur à l'aide du support préinstallé (1) et d'un support mural QM-SW ou QM-BW. Les supports muraux sont vendus séparément.

Pour les instructions de montage, voir le manuel d'utilisation des supports de fixation pour haut-parleur d'ambiance TD-000381. Le document est livré avec les supports.



— Figure 1 —

## Fixation sur étrier

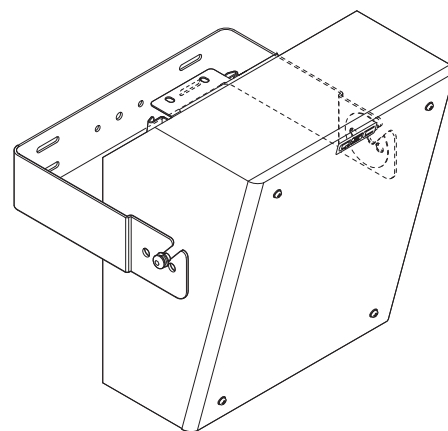
Voir Figure 2

Monter le haut-parleur sur le mur à l'aide de YM-300 l'étrier. L'étrier est vendu séparément.

Pour les instructions de montage, voir le manuel d'utilisation de l'étrier TD-000376. Le document est livré avec les étriers.



**REMARQUE :** Si l'étrier n'est pas utilisé, s'assurer que les vis de part et d'autre de l'enceinte sont installées et serrées dans les chevilles filetées pour éviter les fuites d'air.

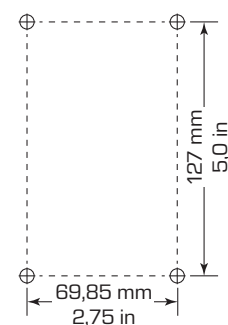


— Figure 2 —

## Supports tiers

Le panneau arrière de l'enceinte a quatre points de fixation conformes au schéma de montage à trous de 69,85 mm x 127 mm standard (Figure 3). Ces points de fixation permettent l'utilisation d'un support à 4 trous standard.

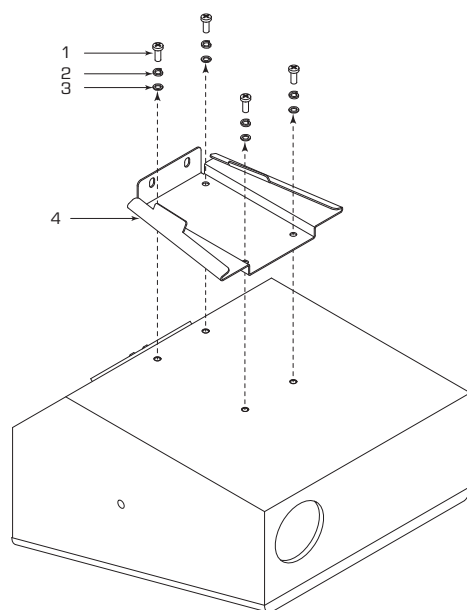
1. Utiliser un tournevis cruciforme pour enlever les quatre vis (1), les rondelles d'arrêt (2), les rondelles plates (3) et le support préinstallé (4) (Figure 4).
2. Installer le support de fixation tiers (5) conformément aux instructions du fabricant (Figure 5).
3. Installer les vis (1), rondelles d'arrêts (2) et rondelles plates (3) enlevés à l'étape 1.
4. Utiliser un tournevis cruciforme pour serrer la visserie.



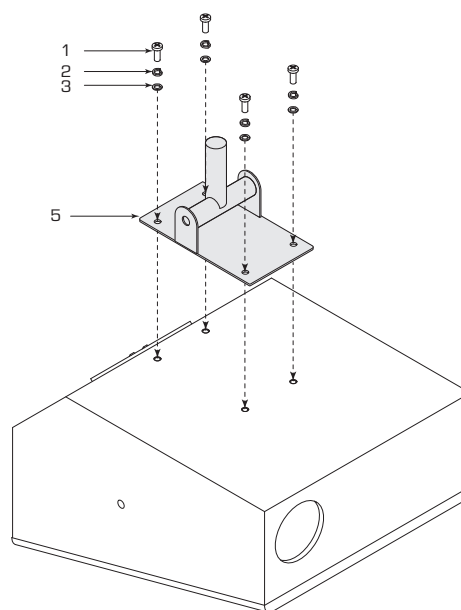
— Figure 3 —



**REMARQUE :** Veiller à remettre et serrer toute la visserie dans les chevilles filetées pour empêcher les fuites d'air.



— Figure 4 —



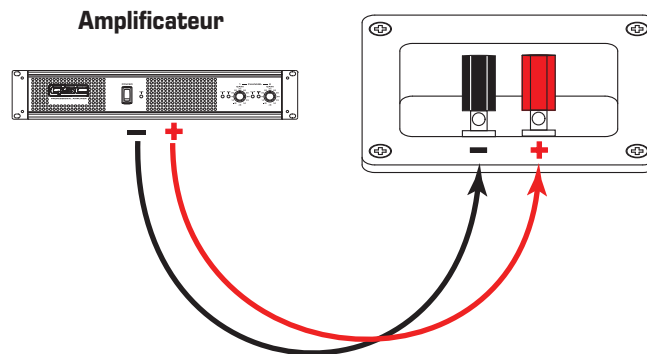
— Figure 5 —

## Branchement des haut-parleurs

Le SR-800 a deux bornes de raccordement 5 voies. Veiller à maintenir une polarité uniforme de l'amplificateur aux bornes d'entrée du haut-parleur.

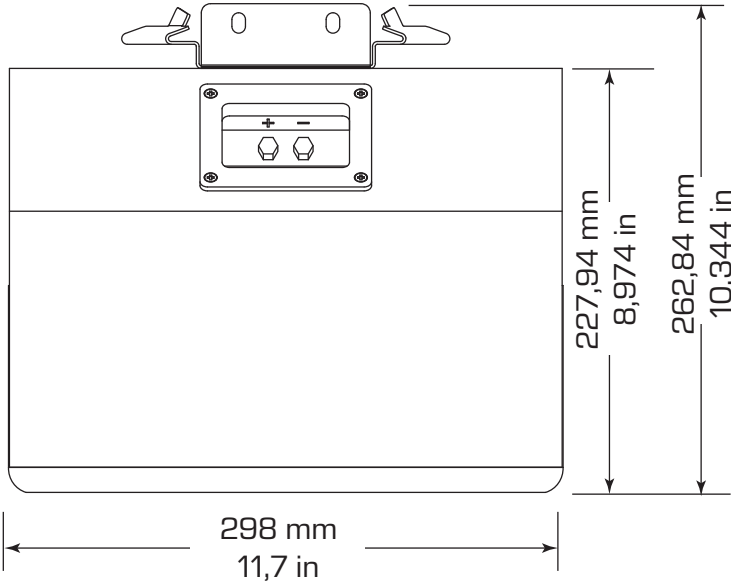
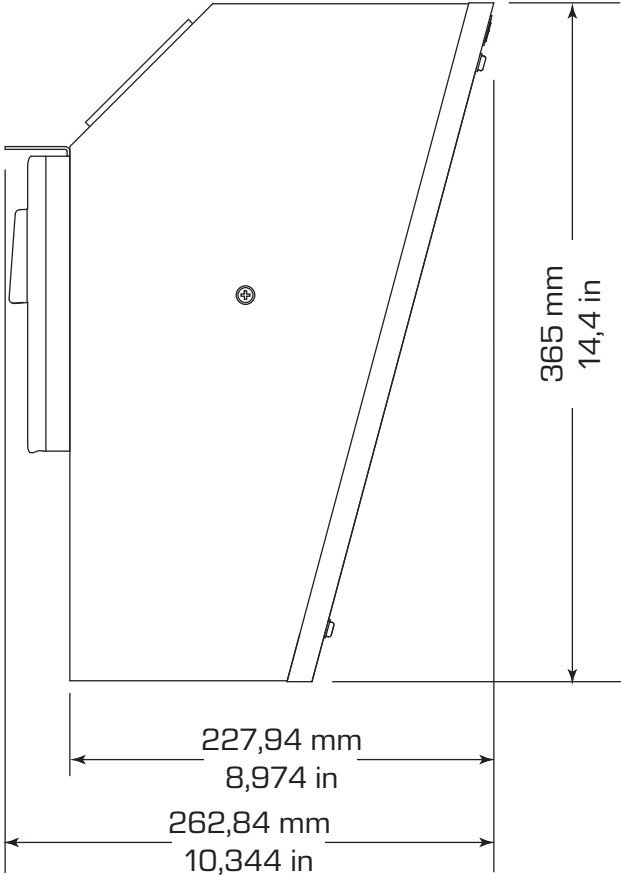
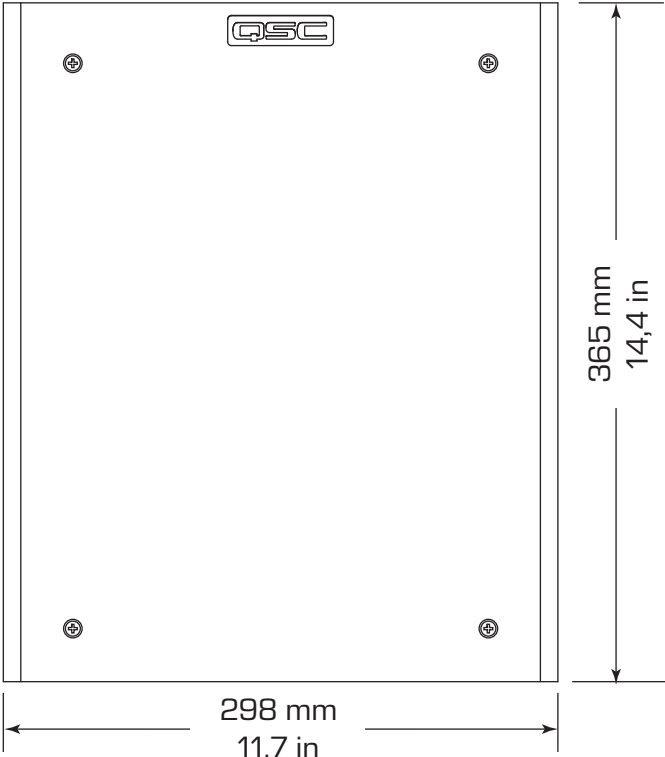
Brancher chaque haut-parleur individuellement (« home run ») à l'emplacement du rack d'amplis pour plus de flexibilité de câblage.

1. Insérer les câbles des pôles - et + de l'amplificateur aux bornes de raccordement - et + du haut-parleur.
2. Serrer les bornes de raccordement pour fixer le câblage.
3. Fixer les câbles avec le réducteur de tension adéquat nécessaire.



— Figure 6 —

# Dimensions du SR-800







Adresse :

QSC, LLC

1675 MacArthur Boulevard

Costa Mesa, CA 92626-1468, États-Unis

Téléphone :

Standard : (714) 754-6175

Ventes & Marketing : (714) 957-7100 ou numéro vert (États-Unis seulement) (800) 854-4079

Service clientèle : (714) 957-7150 ou numéro vert (États-Unis seulement) (800) 772-2834

Télécopieur :

Fax Ventes & Marketing : (714) 754-6174

Fax Service clientèle : (714) 754-6173

Site Web :

[www.qsc.com](http://www.qsc.com)

E-mail :

[info@qsc.com](mailto:info@qsc.com)

[service@qsc.com](mailto:service@qsc.com)