



## AcousticDesign™ Serie

### AD-P4T-WH

### AD-P4T-BK

4,5 Zoll, Kleinformat-  
Pendellautsprecher

#### Features

- Einheitliche Klangeigenschaften aller Lautsprecher der AcousticDesign™ Serie – Wand-, Decken- und Pendellautsprecher.
- Directivity Matched Transition™ (DMT) Waveguide gewährleistet einen ausgewogenen Frequenzgang im gesamten Abdeckungsbereich
- Frontgitter mit Magnethalterung
- Zwei Quick-Link-Aufhängungskabel mit Rutschsicherung
- Intrinsic Correction™ über die Q-SYS™ Plattform und CXD Endstufen verfügbar
- Verlustarme 70/100-V-Übertrager mit niedriger Sättigung und 16-Ohm-Bypass
- Rückstandsfrei entfernbares Logo
- Anschlussklemmen durch feuchtigkeitsabweisende Abdeckkappe geschützt
- UL1480-zertifiziert
- Erhältlich in Schwarz (RAL 9011) oder Weiß (RAL 9010)
- Vollständige EASE-, CF2-, CAD- und BIM-Informationen online verfügbar



**Restaurant · Einzelhandel · AV · Bildungswesen · Wartehallen · Casinos  
Transport-Terminals · Öffentliche Veranstaltungsorte  
Unterstützung für Großsysteme**

Der QSC AcousticDesign™ AD-P4T ist ein 4,5-Zoll-/2-Wege-Pendellautsprecher. Er eignet sich für eine Vielzahl von Audioanwendungen einschließlich Vordergrund- und Hintergrundbeschallung mit 70-/100-V-Systemen oder 16-Ohm-Bypass.

AcousticDesign™ Lautsprecher bieten Systemintegratoren Premiumqualität für Festinstallationen, wenn hohe Leistung, gleichmäßige Abdeckung und Ästhetik an erster Stelle stehen. Das oberste Ziel bei der Entwicklung der AcousticDesign™ Serie bestand darin, Lautsprecher zu schaffen, die unabhängig von der Montageausführung eine homogene Klangcharakteristik besitzen. Damit lassen sich auch in gemischten Systemen klanglich nahtlose Übergänge schaffen.

Mit dem Directivity Matched Transition™ (DMT) Designkonzept von QSC wird das Abstrahlverhalten des Hochtöners im Bereich der Übergangsfrequenz an den natürlichen, konischen Abstrahlbereich des Tieftöners angepasst. Das Ergebnis ist ein kohärenter Übergang zwischen den Frequenzbereichen der beiden Lautsprecher mit einer verbesserten Wiedergabe neben der Hauptabstrahlrichtung und 150° radialem Abstrahlverhalten DMT.

Der AD-P4T verfügt über einen hochwertigen 4,5-Zoll-Tieftöner mit witterungsbeständiger Papiermembran und 1-Zoll-Schwingspule sowie einen 0,75-Zoll-Aluminium-Kalottenhochtöner auf einem DMT-Waveguide.

Der präzise Frequenzgang des AD-P4T ist durch den verlustarmen 30-Watt-Übertrager selbst bei 70-/100-V-Anwendungen gewährleistet. Die Auswahl der Abgriffe (inklusive 16-Ω-Bypass) erfolgt über einen Stufenschalter unter dem pulverbeschichteten Stahl-Frontgitter mit Magnethalterung.

Für eine langfristig gute Optik ist das robuste ABS-Gehäuse durch UV-Blocker gegen Verfärbung geschützt. Das selbstklebende Logo auf dem magnetische Frontgitter lässt sich für Installationen, bei denen kein Markenzeichen erwünscht, ist rückstandsfrei entfernen.

Die beiden Quick-Link-Kabel und Rutschsicherungen ermöglichen eine schnelle Montage. Der verschraubbare Euroblock-Verbinder unter feuchtigkeitsabweisender Anschluss-Schutzkappe erlaubt den Anschluss von vier Leitern und macht somit eine umständliche Sternverdrahtung überflüssig.

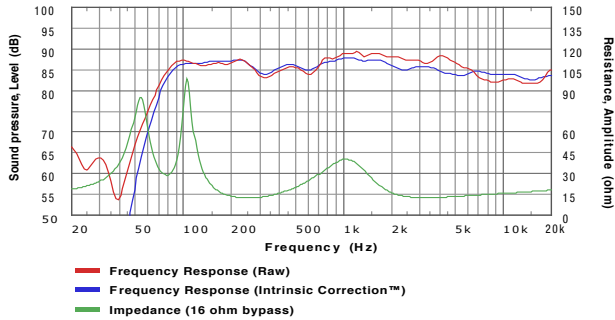
Für eine noch schnellere Einrichtung und optimale Ergebnisse lässt sich die Intrinsic Correction™ Klangabstimmung über die Q-SYS Plattform und CXD Endstufen als Teil einer vollständigen QSC Systemlösung einsetzen.

Der AD-P4T ist in QSC Standard-Schwarz (RAL 9011) oder -Weiß (RAL 9010) erhältlich und kann passend zur jeweiligen Oberfläche lackiert werden.

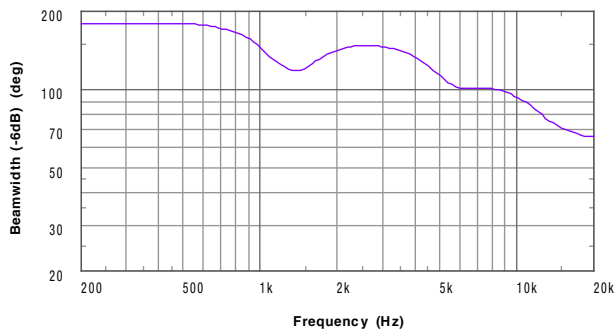
Zur Planung der Systemintegration sind komplette EASE, CF2, CAD, und BIM-Dateien auf QSC.com zum Download verfügbar.

# AD-P4T Details

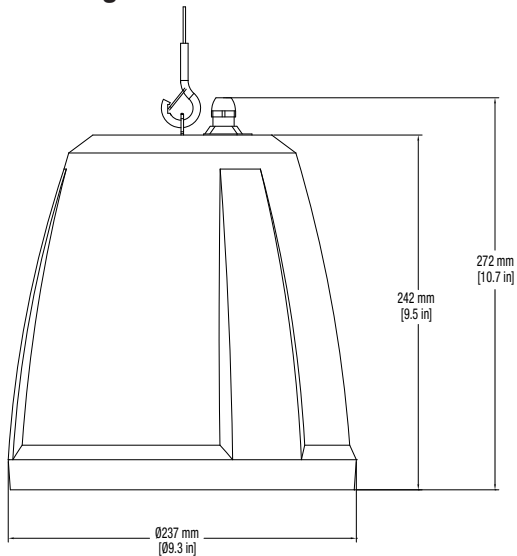
## Impedanz / Frequenzgang:



## Öffnungswinkel:



## Abmessungen:



## Technische Daten

Systemdetails	AD-P4T
Tieftöner:	4,5 Zoll mit witterungsbeständiger Papiermembran
Hochtöner:	0,75 Zoll, Aluminium-Kalottenhochtöner
Effektiver Frequenzbereich <sup>1</sup>	65 Hz - 20 kHz
Nenn-Rauschleistung/-Rauschspannung <sup>2</sup>	30 Watt / 22 Volt (RMS)
Kennschalldruckpegel <sup>4</sup>	87,9 dB/W/m
Nenn-Abdeckungsbereich (-6 dB) <sup>3</sup>	150° radiales Abstrahlverhalten DMT
Bündelungsgrad <sup>3</sup>	4,5
Bündelungsmaß <sup>3</sup>	6,5 dB
Max. Schalldruckpegel <sup>5</sup>	102 dB
Max. Schalldruckpegel Peak <sup>5</sup>	108 dB
Nennimpedanz	16 Ohm
Empfohlene Endstufenleistung	60 Watt
Übertragerabgriffe / Impedanz	16 Ω (in Bypass-Stellung) 3,75 W (70 V); 7,5 W (100 V) Abgriff: 1333 Ω 7,5 W (70 V); 15 W (100 V) Abgriff: 667 Ω 15 W (70 V); 30 W (100 V) Abgriff: 333 Ω 30 W (70 V); N/A (100 V) Abgriff: 167 Ω
Anschlüsse	Euroblock 4-Pol Klemmanschluss (parallel)
Gehäusematerial	Gehäuse schwer entflammbar gemäß ABS 765A VO
Frontgittermaterial	Pulverbeschichteter Stahl
Schutzart	IP-34
Betriebsumgebung	Für Innenbetrieb
Betriebstemperatur	-20 °C bis 50 °C
Gewicht ohne Verpackung	2,9 kg / 6,5 lb
Produktabmessungen (Durchmesser x Höhe)	Ø 237 x 272 mm [Ø 9,3 x 10,7 Zoll]
Versandgewicht	3,9 kg / 8,7 lb
Abmessungen Versand (H x B x T)	298 x 362 x 286 mm [11,75 x 14,25 x 11,25 Zoll]
Mitgelieferte Montage-Hardware	Zwei Quick-Link-Kabelsätze (Länge 3,25 m / Dicke 2 mm), zwei Rutschsicherungen, Euroblock-Verbinder, feuchtigkeitsabweisende Anschluss-Schutzkappe mit Schrauben, Frontgitter mit Magnethalterung.
Zertifikate	UL1480, Übertrager eingetragen gemäß UL1876, RoHS- und CE-konform. Schallwand entspricht Brandklassen UL94-V0 and UL94-5VB; in Übereinstimmung mit IEC60849- / EN60849-Systemen.

<sup>1</sup> IEC 60268-5 Rauschsignal mit 50-Hz-Hochpass für 2 Std., 16 Ohm

<sup>2</sup> -10dB unterhalb Nenn-Kennschalldruckpegel

<sup>3</sup> -6dB unterhalb on-axis, 500Hz - 5kHz

<sup>4</sup> Durchschnitt 500 Hz - 5 kHz

<sup>5</sup> Berechnet aus Nenn-Rauschspannung und Kennschalldruckpegel

Im Rahmen der ständigen Weiterentwicklung seiner Produkte behält QSC sich vor, technische Daten ohne Vorankündigung entsprechend zu ändern.

# QSC®

1675 MacArthur Boulevard • Costa Mesa, CA 92626, USA • Tel.: +1 800/854-4079 oder +1 714/957-7100 • Fax: +1 714 754-6174  
 © 2017 QSC, LLC Alle Rechte vorbehalten. QSC und das QSC-Logo sind eingetragene Marken der QSC, LLC beim Patent and Trademark Office der USA und den Patentämtern anderer Länder. Alle anderen Marken sind Eigentum ihrer entsprechenden Unternehmen. Möglicherweise bestehen Patente und/oder anhängige Patentanmeldungen.



Bitte recyceln