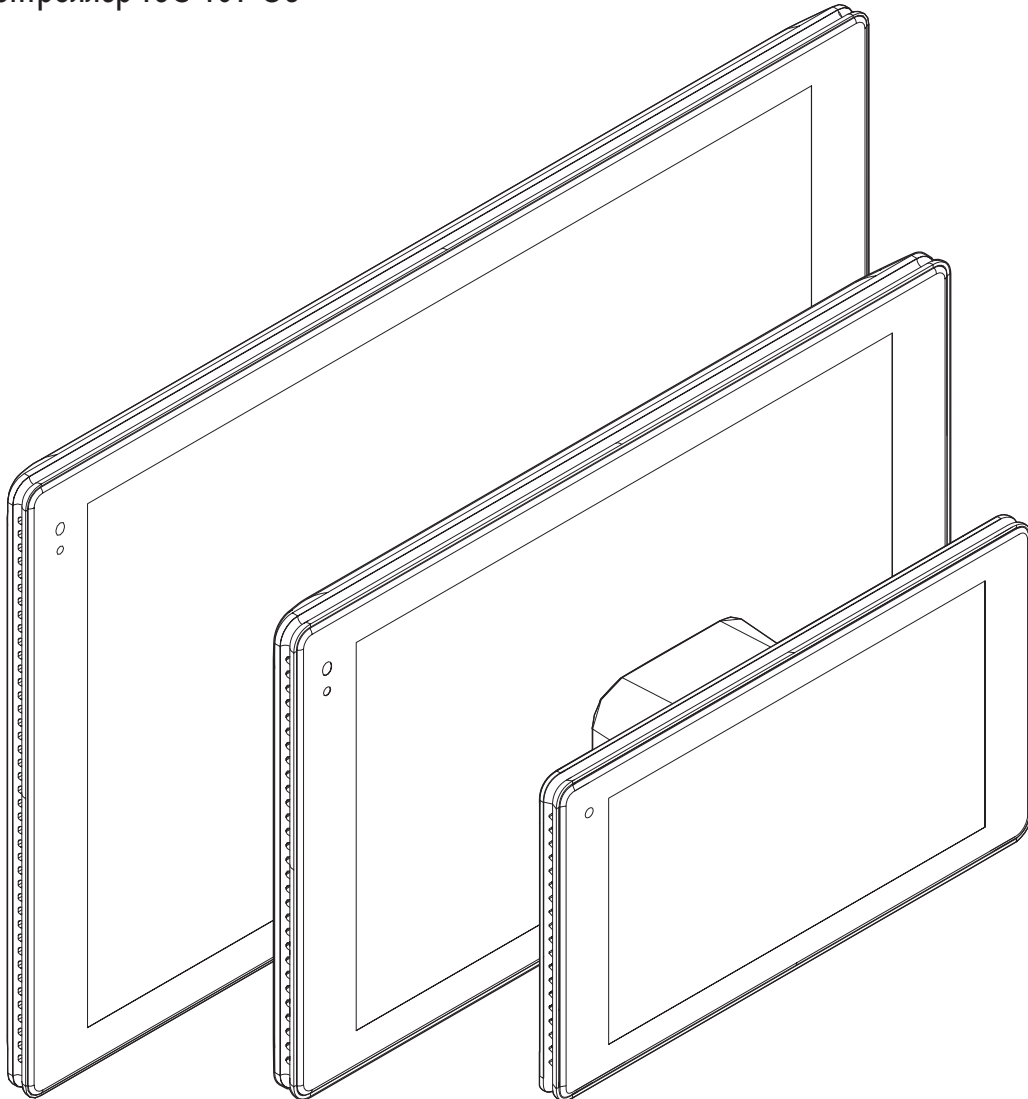


Руководство пользователя оборудования

Сенсорный контроллер TSC-50-G3

Сенсорный контроллер TSC-70-G3

Сенсорный контроллер TSC-101-G3



ЗНАЧЕНИЕ СИМВОЛОВ

Обозначение «ПРЕДУПРЕЖДЕНИЕ!» указывает на наличие инструкций, касающихся личной безопасности. Невыполнение этих инструкций может привести к травме или смерти.

Обозначение «ВНИМАНИЕ!» указывает на наличие инструкций, связанных с возможным повреждением оборудования. Невыполнение этих инструкций может привести к повреждению оборудования, на которое не распространяется гарантия.

Обозначение «ВАЖНО!» указывает на наличие инструкций или информации, которые являются важными для выполнения описываемой процедуры.

Обозначение «ПРИМЕЧАНИЕ» используется для указания на дополнительную полезную информацию.



ПРИМЕЧАНИЕ. Предназначением символа молнии в треугольнике является предупреждение пользователя о наличии неизолированного опасного напряжения внутри корпуса устройства, которое может оказаться достаточным для поражения человека электрическим током.



ПРИМЕЧАНИЕ. Восклицательный знак в равностороннем треугольнике предупреждает пользователя о наличии в этом руководстве важных инструкций по технике безопасности и эксплуатации.



ВАЖНЫЕ ИНСТРУКЦИИ ПО БЕЗОПАСНОСТИ



1. Прочтите эти инструкции.
2. Сохраните эти инструкции.
3. Обращайте внимание на все предупреждения.
4. Выполняйте все инструкции.
5. Не используйте данное оборудование в непосредственной близости от воды.
6. Протирайте оборудование исключительно сухой тканью. Для получения дополнительной информации об очистке оборудования обратитесь к разделу «Техническое обслуживание и ремонт».
7. Не блокируйте вентиляционные отверстия. Монтаж необходимо проводить в соответствии с инструкциями производителя.
8. Не размещайте оборудование вблизи источников тепла, таких как радиаторы отопления, батареи, духовые шкафы, а также другого оборудования (включая усилители), вырабатывающего тепло.
9. Используйте только те дополнительные принадлежности, которые одобрены производителем.
10. Все виды обслуживания должны выполняться квалифицированным техническим персоналом.
11. Соблюдайте требования всех применимых региональных норм и законов.
12. Если у вас появились вопросы по установке оборудования, обратитесь к квалифицированному специалисту.

Обслуживание и ремонт

Чистка



ПРЕДУПРЕЖДЕНИЕ! Попадание жидкости внутрь корпуса может привести к повреждению внутренней электроники. Не допускайте попадания жидкостей и не используйте растворители или химикаты для чистки данного оборудования.

Для очистки шасси используйте только мягкую, слегка влажную или сухую ткань.

- Для очистки экрана используйте только мягкую ткань и воду. Воду следует наносить только на ткань. Ни при каких обстоятельствах не распыляйте и не наносите жидкости на оборудование или вблизи него.

Заявление о соблюдении требований Федеральной комиссии по связи США (FCC)



ПРИМЕЧАНИЕ. Данное оборудование было проверено и признано соответствующим ограничениям, применимым к цифровым устройствам класса В, согласно части 15 правил Федеральной комиссии по связи США (FCC). Эти ограничения обеспечивают адекватную защиту от недопустимых помех в жилых помещениях. Оборудование генерирует, использует и может излучать радиочастотную энергию. Нарушение настоящих инструкций по установке и эксплуатации данного оборудования может вызвать недопустимые помехи радиосвязи. Однако нет гарантии того, что помехи не возникнут при той или иной установке оборудования. Если это оборудование вызывает недопустимые помехи теле- или радиовещанию, что можно определить, выключив и снова включив оборудование, рекомендуется попытаться исправить наведение помех, выполнив одно или несколько из следующих действий.

- Изменить положение или перенаправить приемную антенну.
- Увеличить расстояние между оборудованием и приемником.
- Подсоединить питающее оборудование к розетке в цепи, отличной от цепи, к которой подсоединен приемник.
- Обратиться за консультацией к дилеру или опытному специалисту в области радио и телевидения.

Внесение изменений в конструкцию, не одобренных лицом, ответственным за соблюдение применимых норм и законов, может привести к аннулированию разрешения пользователя на эксплуатацию оборудования.

Данное устройство соответствует требованиям Федеральной комиссии по связи США (FCC) и организации Industry Canada (IC) в отношении радиочастотного излучения в общественных местах и неконтролируемых зонах.

Информацию о применимых нормативных требованиях можно посмотреть, нажав на соответствующую кнопку на дисплее оборудования. Для просмотра этой информации офлайн коснитесь дисплея, чтобы открыть экран Status (Состояние), и затем нажмите Status -> Agency (Состояние -> Разрешения). Для просмотра этой информации онлайн активируйте кнопку ID (Идентификатор) в программе Q-SYS Designer, чтобы открыть экран Status (Состояние), и затем нажмите Status -> Agency (Состояние -> Разрешения).

- Маркировка TSC-50-G3: идентификатор FCC: 2AGTY-TSC-50-G3 IC: 20383-TSC50G3
- Маркировка TSC-70-G3: идентификатор FCC: 2AGTY-TSC-70-G3 IC: 20383-TSC70G3
- Маркировка TSC-101-G3: идентификатор FCC: 2AGTY-TSC-101-G3 IC: 20383-TSC101G3

Эффект инерционности изображения и его устранение

На ЖК-дисплеях может возникать эффект инерционного изображения, при котором нечеткие контуры ранее показанного содержимого не исчезают даже после смены изображения или отключения дисплея. Такие остаточные изображения могут появиться после длительного отображения яркого статичного содержимого, например постоянно отображаемых статичных элементов управления, геометрических фигур или текста. Эффект инерционности изображения можно свести к минимуму, уменьшив яркость экрана и (или) установив короткие интервалы времени для параметров Dim Timeout (Отключение экрана) или Off Timeout (Переход в спящий режим). Этот эффект также можно уменьшить, выбрав определенные цвета и контрастные фоны в пользовательском интерфейсе системы. В случае появления видимого эффекта инерционности изображения его можно устранить, отключив дисплей на некоторое время. Время отключения зависит от силы эффекта.

Условия эксплуатации: характеристики

Расчетный срок службы оборудования: 10 лет. Диапазон температур хранения: от -20 до +70 °C, относительная влажность: от 5 до 85 % без конденсации.

ПРИМЕЧАНИЕ. Устройства серии TSC-G3 были разработаны и протестированы с учетом требований к безопасной температуре при прикосновении. Однако имейте в виду, что температура поверхности открытых компонентов корпуса этих изделий может достигать повышенных значений, из-за чего во время работы эти компоненты могут быть теплыми на ощупь.

Условия эксплуатации: соответствие требованиям

QSC соблюдает все применимые экологические нормы. К ним относятся (помимо прочего) глобальные законы об охране окружающей среды, такие как директива ЕС об утилизации электрического и электронного оборудования (2012/19/EC), директива Китая по ограничению вредных веществ, директива Кореи по ограничению вредных веществ, федеральные законы и законы штатов США об охране окружающей среды, а также различные законы о поощрении утилизации ресурсов по всему миру. Более подробная информация приведена на странице:

<https://www.qsc.com/about-us/green-statement/>

Соответствие требованиям директивы по ограничению содержания вредных веществ

Сенсорные сетевые контроллеры серии Q-SYS TSC-G3 соответствуют директиве 2015/863/ЕС по ограничению содержания вредных веществ (RoHS).



Период экологически безопасного использования (EFUP) составляет 10 лет. Он определяется на основе указанного в документации кратчайшего периода экологически безопасного использования компонентов и узлов, применяющихся в устройствах серии TSC-G3.

Сенсорные контроллеры третьего поколения серии Q-SYS TSC соответствуют китайским директивам по содержанию опасных веществ согласно GB/T 26572. В следующей таблице приведена информация об изделиях, используемых в Китае и его провинциях.

QSC Q-SYS TSC-50-G3, QSC Q-SYS TSC-70-G3, QSC Q-SYS TSC-101-G3						
部件名称 (Наименование детали)	有害物质 (Вредные вещества)					
	铅 (Pb)	汞 (Hg)	镉 (Cd)	六价铬 (Cr(vi))	多溴联苯 (ПБД)	多溴二苯醚 (ПБДЭ)
电路板组件 (Сборки печатных плат)	X	○	○	○	○	○
触摸屏组件 (Компоненты дисплеев)	○	○	○	○	○	○
机壳装配件 (Компоненты корпусов)	○	○	○	○	○	○

本表格依据 SJ/T 11364 的规定编制。
 O: 表示该有害物质在该部件所有均质材料中的含量均在 GB/T 26572 规定的限量要求以下。
 X: 表示该有害物质至少在该部件的某一均质材料中的含量超出 GB/T 26572 规定的限量要求。
 (目前由于技术或经济的原因暂时无法实现替代或减量化。)

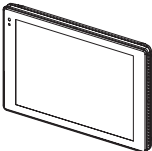
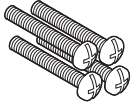

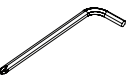


Данная таблица подготовлена в соответствии с требованиями SJ/T 11364.
 O: указывает, что концентрация данного вещества во всех однородных материалах детали не превышает допустимых предельных значений, указанных в GB/T 26572.
 X: указывает, что концентрация данного вещества превышает соответствующее пороговое значение, указанное в GB/T 26572, по меньшей мере в одном из однородных материалов, используемых в данной детали.
 (В настоящее время замена и снижение концентрации вещества невозможны по техническим или экономическим причинам.)

Содержимое упаковки

TSC-50-G3

 <p>(1) 5,0-дюйм. TSC-50-G3</p>	 <p>(1) одинарная монтажная рамка для установки на стену</p>	 <p>(2) винта #6-32, 25 мм [1,0 дюйма]</p>	 <p>(2) винта M2,5</p>
 <p>(1) шестигранный ключ</p>	 <p>Положение о гарантийных обязательствах</p>	 <p>Правила техники безопасности и требования нормативных документов</p>	

TSC-70-G3 / TSC-101-G3

 <p>(1) 7,0-дюйм. TSC-70-G3 или (1) 10,1-дюйм. TSC-101-G3</p>	 <p>(1) двойная монтажная рамка для монтажа на стену</p>	 <p>(4) винта #6-32, 38 мм [1,5 дюйма]</p>	 <p>(2) винта M2,5</p>
 <p>(1) шестигранный ключ</p>	 <p>Положение о гарантийных обязательствах</p>	 <p>Правила техники безопасности и требования нормативных документов</p>	

Введение

Сенсорные контроллеры серии TSC-G3 объединяют в себе проекционно-емкостную технологию и широкоугольные дисплеи высокого разрешения или цветные 24-битные дисплеи высокой четкости Full HD. Электропитание на устройства серии TSC-G3 подается исключительно с помощью технологии Power over Ethernet (PoE), поэтому для их подключения требуется всего одна кабель. Сенсорные контроллеры серии TSC-G3 можно использовать как в горизонтальной, так и в вертикальной ориентации, что делает их еще более гибкими в эксплуатации и предоставляет пользователю дополнительные возможности при монтаже на стену, подставку или другую ровную поверхность. Контроллеры модели TSC-50-G3 предназначены для установки в обычную (одинарную) электромонтажную коробку стандарта США или ЕС, а контроллеры моделей TSC-70-G3 и TSC-101-G3 — для установки в двойную электромонтажную коробку стандарта США. Все сенсорные контроллеры TSC-G3 поставляются в комплекте с монтажной рамкой, позволяющей устанавливать их во внутрискрипные электромонтажные коробки, на различные поверхности, а также использовать иные способы монтажа.

Сенсорные контроллеры TSC-G3 оснащены функцией беспроводной передачи данных Near-Field Communications (NFC), соответствующей требованиям стандартов NDEF, ISO и МЭК и поддерживающей ряд устройств безопасности, аутентификации, беспроводной связи или ограниченного сенсорного ввода. Сенсорные контроллеры серии TSC-G3 оборудованы датчиком освещенности, который можно настроить для управления яркостью панели инструментов, функциями заставки экрана или пользовательского доступа в зависимости от уровня окружающей освещенности.

Сенсорные контроллеры моделей TSC-70-G3 и TSC-101-G3 оборудованы датчиком приближения, который можно настроить для управления доступом к панели инструментов или запуска событий или функций в зависимости от присутствия пользователя и (или) наличия людей в помещении. Обе модели также оснащены полноцветными светодиодными элементами RGB с программируемой 24-битной цветовой матрицей, которой можно управлять с помощью приложения QSC's Q-SYS Designer. Оба контроллера также имеют USB-разъем типа C, позволяющий расширить их функциональность.

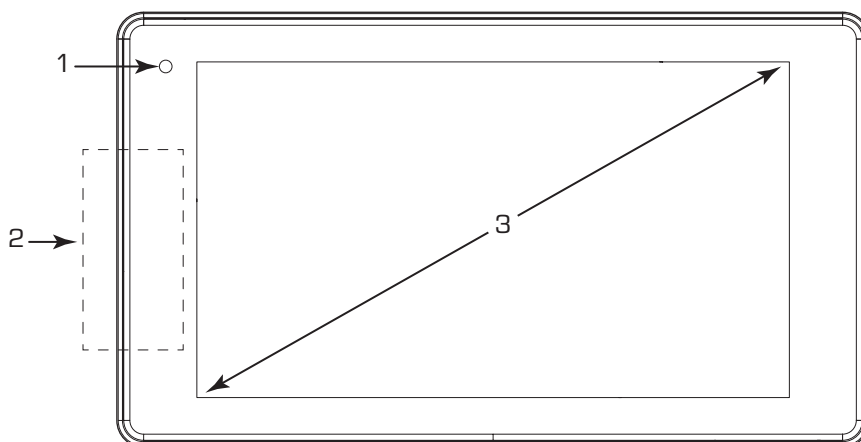
Дополнительные крепления для установки на горизонтальные поверхности доступны для всех моделей сенсорных контроллеров TSC-G3.

Функции TSC-50-G3

Обратитесь к технической спецификации сенсорных контроллеров серии TSC-G3, представленной на веб-сайте qsc.com.

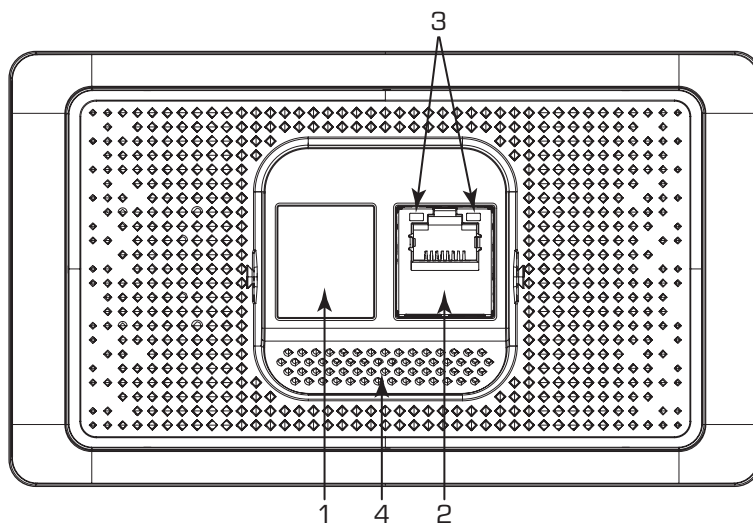
Передняя панель

1. Датчик освещенности
2. Антенна NFC
3. 5-дюйм. экран с разрешением 1280 x 720



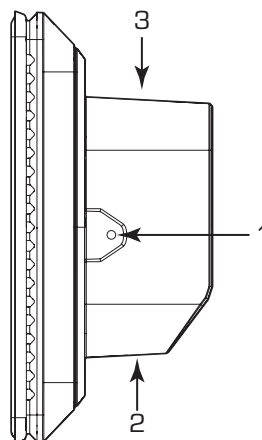
Задняя панель

1. Магнитный держатель
2. Разъемы RJ45, PoE/+ IN
3. Светодиодные индикаторы подключения по локальной сети (LAN):
 - левый — соединение/активность
 - правый — скорость
4. Вентиляционные отверстия



Вид сбоку

1. Скоба для крепления монтажной рамки для установки на стену
2. Маркировка соответствия нормативным требованиям
3. Идентификационный номер модели

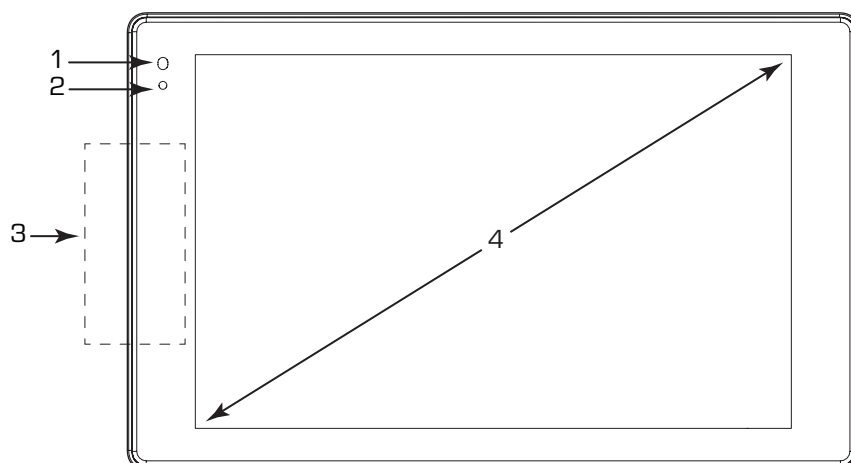


Характеристики TSC-70-G3/TSC-101-G3

Обратитесь к технической спецификации сенсорных контроллеров серии TSC-G3, представленной на веб-сайте qsc.com.

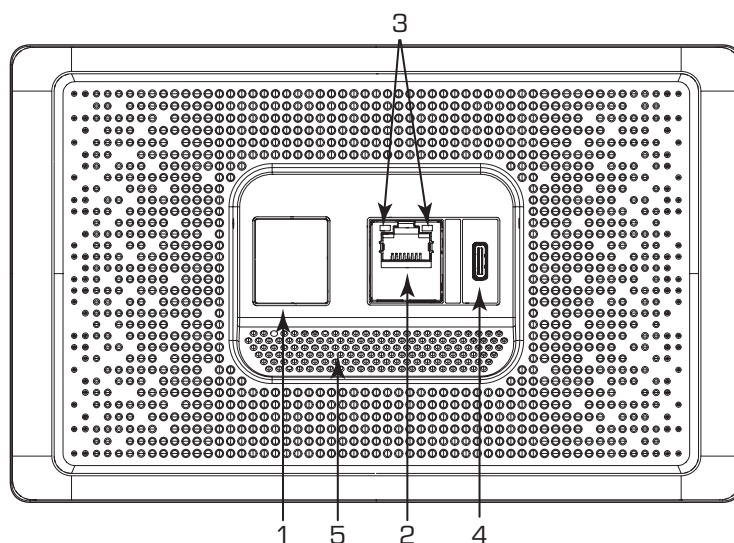
Передняя панель

1. Датчик освещенности/датчик приближения
2. Источник ИК-излучения
3. Антенна NFC
4. 7-дюйм. экран с разрешением 1280 x 800 (TSC-70-G3) или 10,1-дюйм. экран с разрешением 1920 x 1200 (TSC-101-G3)



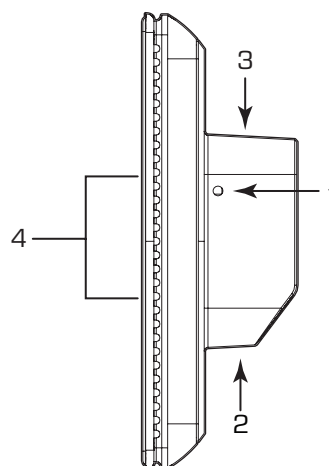
Задняя панель

1. Магнитный держатель
2. Разъемы RJ45, PoE/+ IN
3. Светодиодные индикаторы подключения по локальной сети (LAN):
 - левый — соединение/активность
 - правый — скорость
4. USB-разъем типа C
5. Вентиляционные отверстия



Вид сбоку

1. Скоба для крепления монтажной рамки для установки на стену
2. Маркировка соответствия нормативным требованиям
3. Идентификационный номер модели
4. Программируемые светодиодные элементы RGB



Программируемые светодиодные элементы RGB

Сенсорные контроллеры моделей TSC-70-G3 и TSC-101-G3 оснащены программируемыми светодиодными элементами RGB, которые объединены в две световые панели, расположенные по обеим сторонам дисплея. Места расположения программируемых светодиодных элементов RGB показаны на рисунке «Вид сбоку», приведенном в настоящем документе. Каждая световая панель включает в себя четыре 24-битных светодиодных элемента RGB (от англ. Red Green Blue — красный, зеленый, синий) высокой яркости. В программе Q-SYS Designer можно выбрать настройки как для отдельных светодиодных элементов, так и для наборов элементов.

Датчики

- Все модели сенсорных контроллеров серии TSC-G3 оснащены датчиком освещенности. Если сенсорный контроллер установлен горизонтально, датчик находится в левом верхнем углу рамки дисплея. Датчик освещенности всегда включен и генерирует числовое значение, пропорциональное уровню окружающей освещенности. Чем выше интенсивность (яркость) света, тем выше это числовое значение. Функции, подразумевающие использование датчика освещенности, можно настроить в программе Q-SYS Designer.
- Сенсорные контроллеры моделей TSC-70-G3 и TSC-101-G3 оснащены датчиком приближения. Если сенсорный контроллер установлен горизонтально, датчик находится в левом верхнем углу рамки дисплея. Датчик приближения всегда включен и генерирует числовое значение, пропорциональное приближению окружающих объектов. Чем ближе обнаруженный предмет к датчику, тем выше это числовое значение. Датчик способен обнаруживать предметы на расстоянии до 0,5 м от него. Функции, подразумевающие использование датчика приближения, можно настроить в программе Q-SYS Designer.

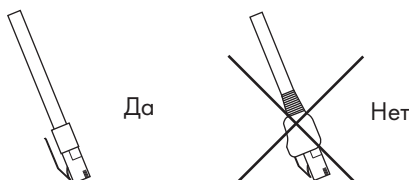
NFC (Near Field Communications)

Сенсорные контроллеры серии TSC-G3 оборудованы инициаторами/считывателями NFC, которые соответствуют ряду стандартов ISO и МЭК и поддерживают отдельные протоколы. В настоящее время сенсорные контроллеры TSC-G3 поддерживают сканирование, обнаружение и считывание пассивных целей. Сенсорные контроллеры серии TSC-G3 поддерживают метки T2T (type 2 tags), соответствующие стандартам ISO/МЭК 14443A, в том числе метки MiFare Classic и MiFare Ultralight с бесконтактными чипами NTAG21x. Поддерживаемые метки различных форм-факторов и емкостей доступны в свободной продаже. В приложении Q-SYS Designer вы можете настроить отображение/представление характеристик и идентификаторов (UID) меток, а также выбрать тип данных или записей, считываемых с нешифрованных меток.

Чтобы начать процесс считывания, поднесите поддерживаемую метку стандарта T2T к антенне NFC сенсорного контроллера TSC-G3 и удерживайте ее в этом положении 1–3 секунды. Место расположения антенны указано на рисунке «Передняя панель», приведенном в настоящем документе.

Требования к кабелям

Кабели LAN должны представлять собой соответствующую стандарту ANSI/TIA-568 неэкранированную витую пару (UTP) категории 6 или выше (CAT-6). Поскольку в электромонтажной коробке или креплении для установки на горизонтальной поверхности не так много места и возможностей для изгиба, кабели LAN не должны иметь защитных чехлов или эластичных муфт, закрывающих коннектор кабеля и (или) пружинные соединительные клеммы.



Установка

Сенсорные контроллеры серии TSC-G3 предназначены для установки в электромонтажные коробки в конструкциях нового типа. В контексте этого документа под конструкциями нового типа подразумеваются встраиваемые в стену электромонтажные коробки, к которым все кабели подключения, такие как кабели LAN, прокладываются в специальных штробах. Устройства серии TSC-G3 также могут устанавливаться в настенные электромонтажные коробки или низковольтные монтажные кольца (конструкции старого типа или рамки), однако такой способ установки может ухудшить внешний вид конструкции, а сенсорный контроллер при этом может быть не параллелен поверхности стены.

На страницах 10–12 описан порядок монтажа сенсорного контроллера серии TSC-G3 во внутрискрипную электромонтажную коробку нового типа.

Внутренний монтаж контроллера TSC-50-G3

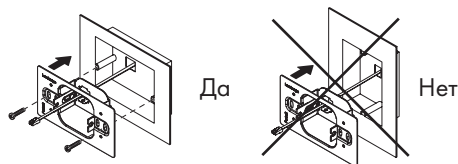
Сенсорный контроллер модели TSC-50-G3 предназначен для установки в одинарные электромонтажные коробки, которые являются стандартными в странах Северной Америки, а также в круглые электромонтажные коробки, используемые в Европе. Устройство совместимо с самыми разными одинарными электромонтажными коробками, однако рекомендуется использовать прямоугольную коробку с площадью выреза не менее 18 кубических дюймов. Для установки с использованием европейской круглой черной установочной коробки ее глубина должна составлять не менее 60 мм.



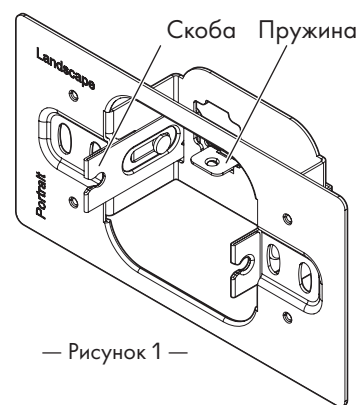
ВАЖНО! Перед установкой убедитесь в совместимости устройства с выбранной электромонтажной коробкой, в том числе с отверстием для подключения кабеля LAN.



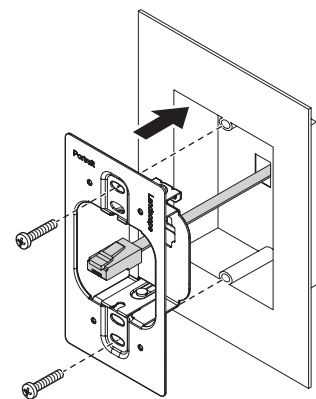
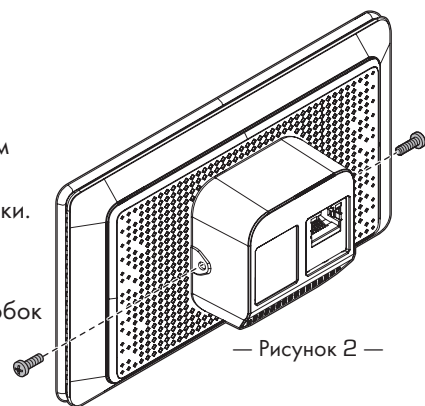
ВАЖНО! Ориентация установки электромонтажной коробки должна соответствовать ориентации электромонтажной рамки контроллера TSC-50-G3.



1. Подготовьте монтажную рамку TSC-50-G3 к установке, нажав на подвижную скобу, чтобы продвинуть ее вперед и зафиксировать пружинный механизм. См. рисунок 1.
2. Подготовьте сенсорный контроллер TSC-50-G3 к установке, частично завернув два винта M2,5 по обеим сторонам устройства. Заверните винты приблизительно на пол-оборота так, чтобы между головкой каждого винта и панелью сенсорного контроллера осталось достаточно места для установки скобы монтажной рамки. См. рисунок 2.
3. Убедитесь, что длины кабеля LAN достаточно, чтобы избежать его избыточного натяжения.
4. Проведите кабель LAN через соответствующее отверстие в монтажной рамке. См. рисунок 3.
5. Совместите монтажную рамку с электромонтажной коробкой и зафиксируйте с помощью винтов #6-32, входящих в комплект поставки. При установке устройства в книжной ориентации слово Portrait (Книжная) ДОЛЖНО находиться в верхнем левом углу монтажной рамки. При установке устройства в альбомной ориентации слово Landscape (Альбомная) ДОЛЖНО находиться в верхнем левом углу монтажной рамки. См. рисунок 3

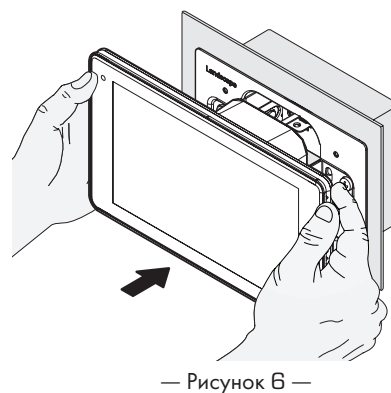
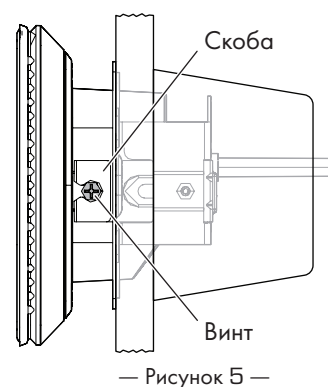
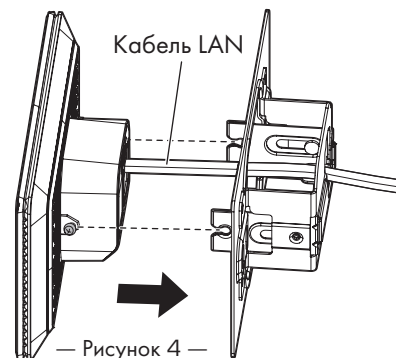


ПРИМЕЧАНИЕ. Для круглых установочных коробок или монтажных коробок альтернативной конструкции винты не предоставляются.



Внутривстраиваемый монтаж контроллера TSC-50-G3 (продолжение)

6. Подключите кабель LAN к разъему RJ45 на задней панели устройства TSC-50-G3. См. рисунок 4.
7. Установите сенсорный контроллер на скобы монтажной рамки таким образом, чтобы головки винтов находились в раззенкованных отверстиях с внешней стороны скобы. Заверните винты с помощью шестигранного ключа, входящего в комплект поставки. См. рисунок 5.
8. Возьмитесь за обе стороны сенсорного контроллера и нажмите на него до упора так, чтобы магнитный держатель совместился с монтажной рамкой. См. рисунок 6. Будьте осторожны, не допускайте повреждения скоб или пружинного механизма. Не применяйте избыточную силу. Если вы чувствуете значительное сопротивление, **ОСТАНОВИТЕСЬ!** Потяните сенсорный контроллер на себя и убедитесь, что скоба не искривлена (полностью выдвинута), а кабель LAN не препятствует установке. Затем попытайтесь установить контроллер в монтажную рамку еще раз.



Внутренний монтаж контроллеров TSC-70-G3 и TSC-101-G3

Сенсорные контроллеры моделей TSC-70-G3 и TSC-101-G3 предназначены для установки в двойные электромонтажные коробки, являющиеся стандартами в странах Северной Америки. Несмотря на то что порядок установки устройства в коробки и рамки альтернативной конструкции не описан в этом документе, вы можете использовать самые разнообразные электромонтажные коробки и монтажные рамки с аналогичным расположением монтажных отверстий. Рекомендуется использовать двойную прямоугольную электромонтажную коробку с минимальной площадью выреза 34 кубических дюйма.



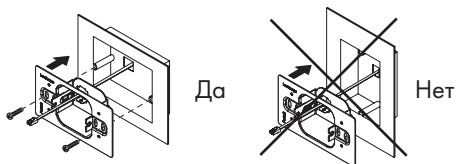
ВАЖНО! Перед установкой убедитесь в совместимости устройства с выбранной электромонтажной коробкой, в том числе с отверстием для подключения кабеля LAN.



ПРИМЕЧАНИЕ. Раззенкованные отверстия монтажной рамки для винтов электромонтажной коробки расположены вплотную к ее верхнему и нижнему краю. Оборудуя установочное отверстие в стене, будьте особенно осторожны, чтобы избежать появления зазоров вокруг монтажной рамки. Хотя высота этого отверстия может зависеть от размеров выбранной электромонтажной коробки, она должна быть минимальной.



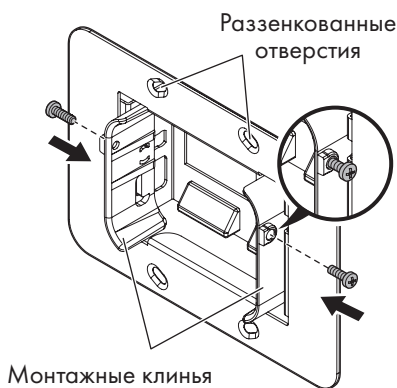
ПРИМЕЧАНИЕ. Ориентация установки электромонтажной коробки должна соответствовать ориентации электромонтажной рамки контроллера TSC-70-G3/TSC101-G3.



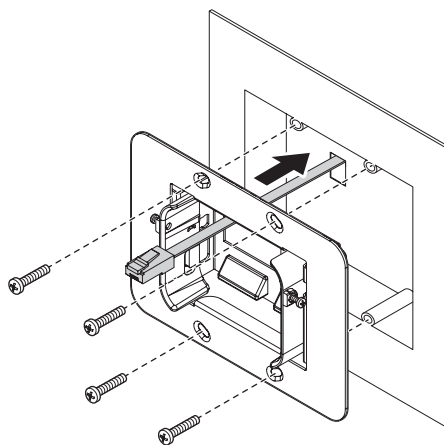
1. Подготовьте монтажную рамку к установке, потянув за два пластиковых монтажных клина вперед так, чтобы зафиксировать их в этом положении. Частично вверните два винта M2,5 в соответствующие отверстия на каждом монтажном клине. Заверните винты только на один полный оборот. Убедитесь, что резьбовые концы винтов не выступают с внутренней стороны пластиковых монтажных клиньев, совмещаемых с сенсорным контроллером. См. рисунок 7.
2. Убедитесь, что длины кабеля LAN достаточно, чтобы избежать его избыточного натяжения.
3. Проведите кабель LAN через соответствующее отверстие в монтажной рамке. См. рисунок 7.
4. Совместите монтажную рамку с электромонтажной коробкой и зафиксируйте с помощью винтов #6-32, входящих в комплект поставки. См. рисунок 8.



ПРИМЕЧАНИЕ. Для монтажных или установочных коробок альтернативной конструкции винты не предоставляются.

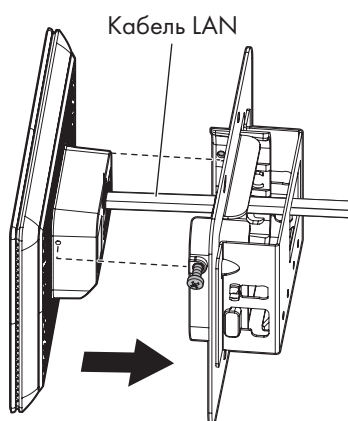


— Рисунок 7 —

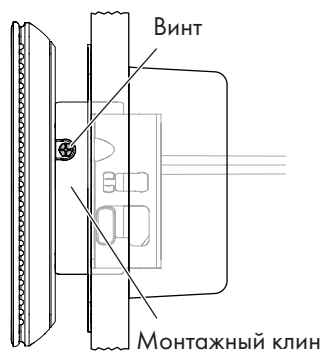


— Рисунок 8 —

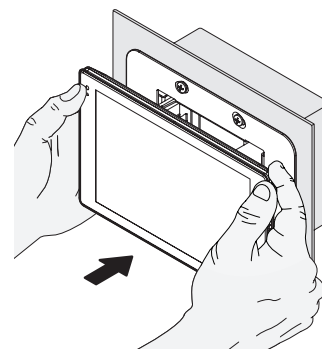
5. Подключите кабель LAN к разъему RJ45 на задней панели устройства TSC-70-G3 или TSC-101-G3.
6. Установите сенсорный контроллер между двумя монтажными клиньями монтажной рамки так, чтобы установленные в них винты совместились с резьбовыми отверстиями по обеим сторонам устройства. См. рисунок 9. Зафиксируйте сенсорный контроллер, затянув винты в каждом клине с помощью шестигранного ключа, входящего в комплект поставки. См. рисунок 10.
7. Возьмитесь за обе стороны сенсорного контроллера и нажмите на него до упора так, чтобы магнитный держатель совместился с монтажной рамкой. См. рисунок 11. Если задняя панель сенсорного контроллера не совмещена с поверхностью монтажной рамки (между ними есть видимый зазор), взявшись за обе стороны устройства, потяните его на себя и затем снова попробуйте установить его в монтажную рамку. Убедитесь, что устройство установлено ровно, не под углом. В связи с конструкцией монтажных клиньев, фиксирующих контроллер в монтажной рамке, вам может потребоваться несколько попыток, чтобы правильно установить его.



— Рисунок 9 —



— Рисунок 10 —



— Рисунок 11 —



Гарантия

Копия ограниченной гарантии компании QSC представлена на официальном веб-сайте компании QSC, LLC.: www.qsc.com.

Информационный портал QSC

Прочитайте статьи и обсуждения по базе знаний, скачайте программное и микропрограммное обеспечение, изучите документы на изделие и обучающие видео и создайте заявки на получение поддержки.

<https://qscprod.force.com/selfhelpportal/s/>

Техническая поддержка

Обратитесь к странице «Контактные данные» на веб-сайте QSC для получения технической клиентской поддержки, где указаны телефоны и часы работы соответствующей службы.

<https://www.qsc.com/contact-us/>