

QSCセルフヘルプポータル

情報提供用の記事、議論を読んだ上で、ソフトウェアとファームウェアをダウンロードし、製品情報やトレーニングビデオを見て、サポート事例を作成してください。

<https://qscprod.force.com/selfhelpportal/s/>

カスタマーサポート

電話番号や営業時間情報を含むテクニカルサポートおよびカスタマーケアについてはQSCウェブサイトの[お問い合わせ]のページを参照してください。

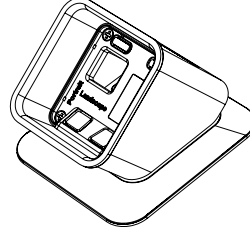
<https://www.qsc.com/contact-us/>

クイックスタートガイド

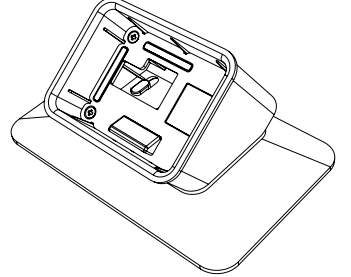
卓上スタンドアクセサリ

TSC-50t-G3 (TSC-50-G3用)

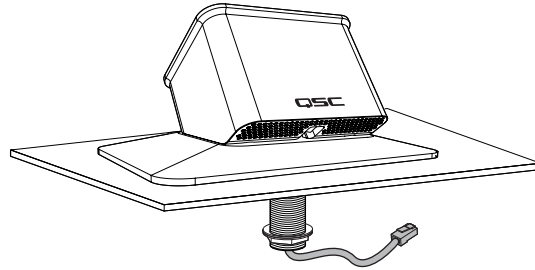
TSC-710t-G3 (TSC-70-G3またはTSC-101-G3用)



TSC-50t-G3



TSC-710t-G3



固定設置



可動設置

TD-001620-08-A



© 2021 QSC, LLC. 無断複写、複製、転載を禁じます。QSC, the QSCロゴ、Q-SYS、およびthe Q-SYSロゴはQSC, LLCのトレードマークとして米国とその他の国の特許商標局に商標登録されています。Q-LANおよびQ-SYSデザイナーはQSC, LLCの商標です。特許が適用されるまたは出願中の場合があります。

その他の登録商標は全てそれぞれの所有者の財産です。

<http://patents.qsc.com>

可動設置TSC-50t-G3 / TSC-710t-G3

注意: タッチパネルコントローラーを取り付けたまま、スタンドの組み立てや分解しないでください。

- 1 トouchパネルの方向を合わせる (TSC-50t-G3のみ) (フオルト) 横向き
- 2 CWを90°回転させる (縦向き)

仕様

- 寸法の入った図面および製品の仕様については、www.qsc.comからオンラインで利用可能です。
- QSCでは、成形スリットリニアアライメントでタッチパネルを接続することを推奨しています。その他のケーブル要件については、ハードウェア・ユーザーマニュアルを参照してください。

正しい

誤り

・ ツール不要の組み立て	・ 縦向きと横向きでの設置オプション
・ 滑らない薄型設計	

卓上の特徴

- QSC限定保証書については、QCS, LLCのウェブサイトでwww.qsc.comにアクセスしてください。

保証

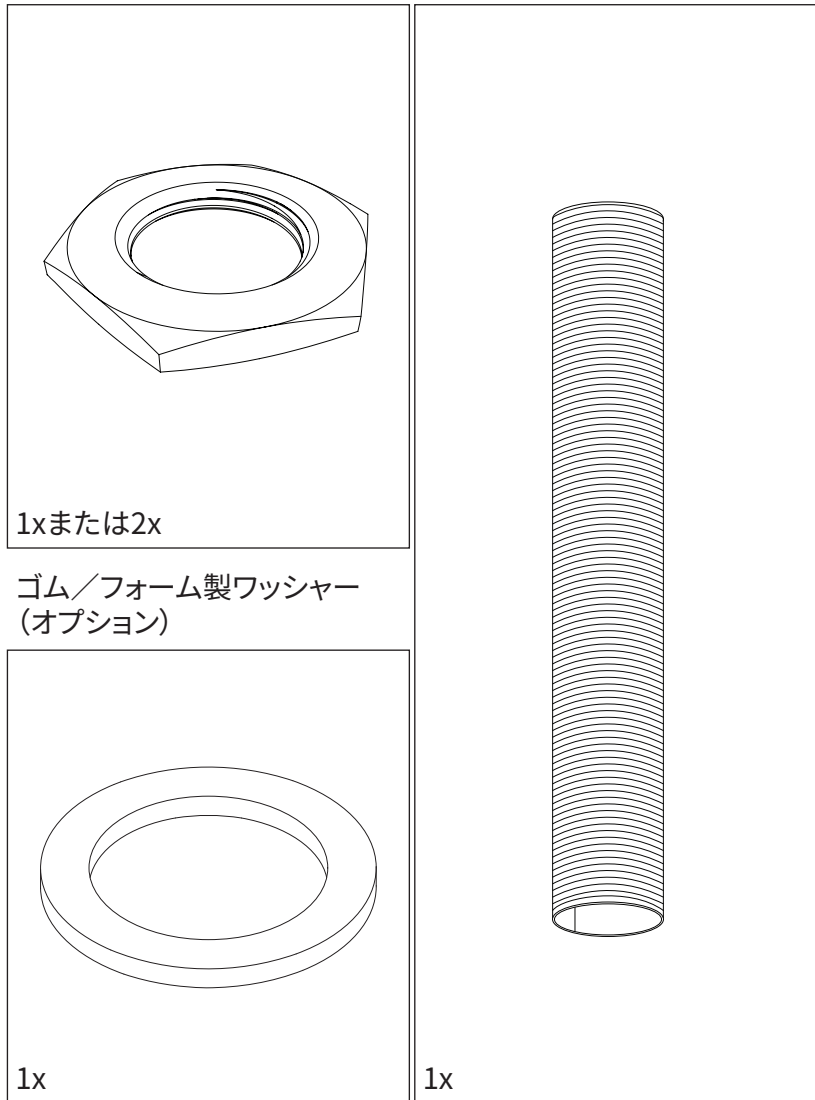
- 1 パースを取り外す (方法1)
- 2 パースを取り外す (方法2)
- 3 ケーブルを配線する
- 4 パースを取り付ける
- 5 ケーブルをタッチスクリーンコントローラーに接続する

固定設置 TSC-50t-G3 / TSC-710t-G3

ユーザー提供部品

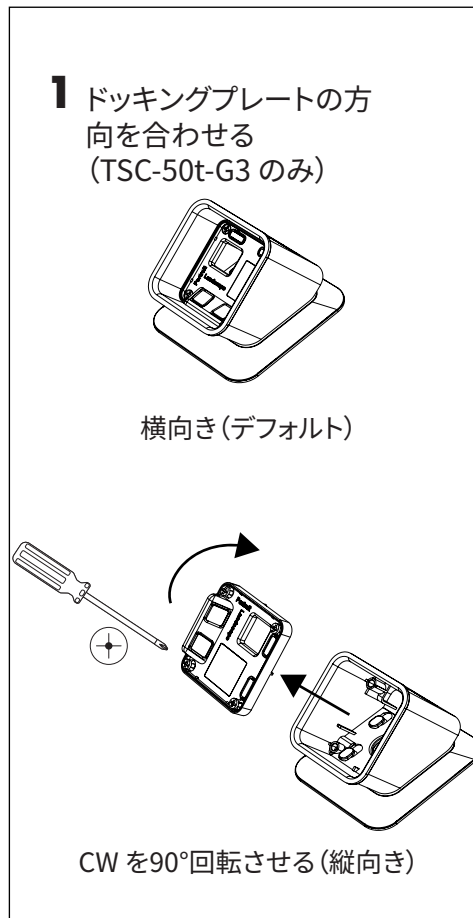
これらの部品は固定接地の場合のみ必要となります。

ロック/ジャムナット(または類似品) 取付パイプ(3/4インチ NPS)



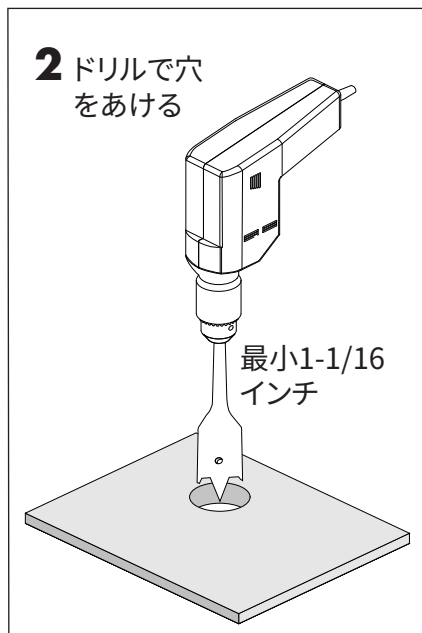
4

ドッキングプレートの方
向を合わせる
(TSC-50t-G3 のみ)

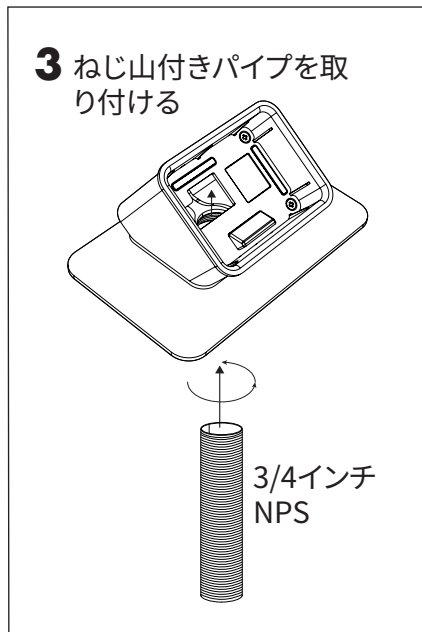


5

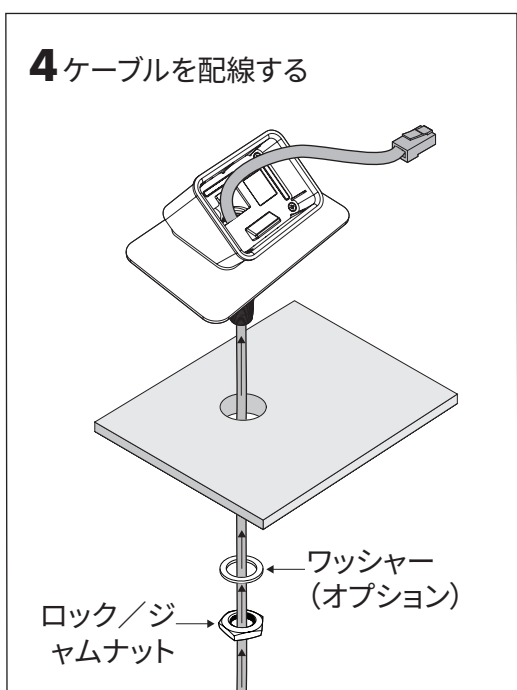
2 ドリルで穴
をあける



3 ねじ山付きパイプを取
り付ける

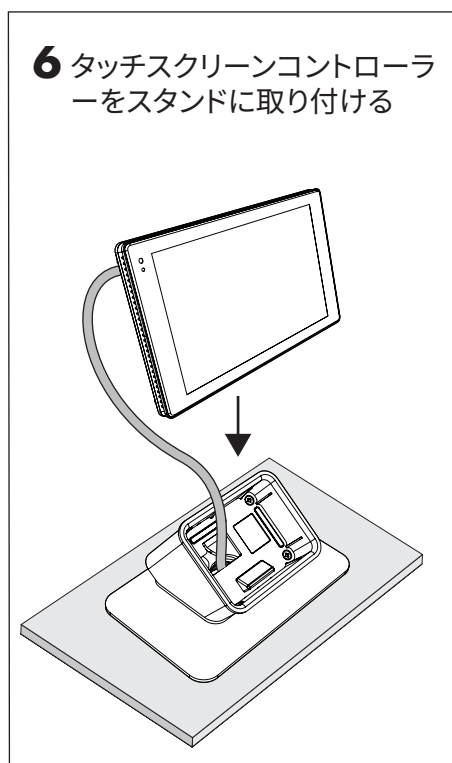


組み立てと設置



6

組み立てと設置(続き)



QSC™

7