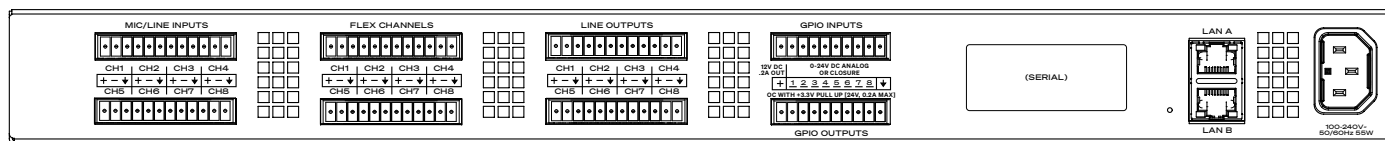
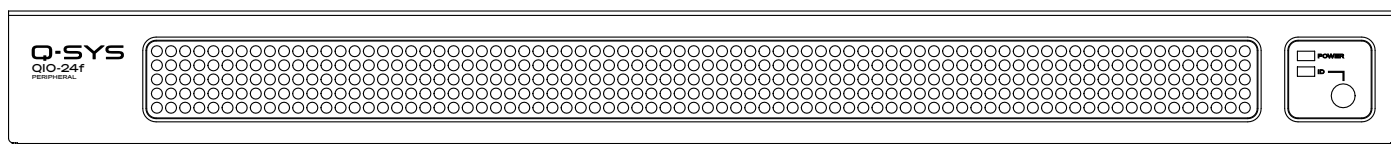


Q-SYS QIO 高密度系列:

QIO-24f、QIO-ML24i、QIO-L24o



(所示为 QIO-24f)



术语及符号说明

“警告!”一词表示有关人身安全的说明。如果不遵照这些说明,可能会导致人身伤亡。

“小心!”一词表示有关可能造成设备损坏的说明。如果不遵照这些说明,可能会导致设备损坏,这种损坏不在质保范围内。

“重要!”一词指示对于成功完成操作过程非常重要的说明或信息。

“注意”一词用于指示其他有用信息。



三角形内带箭头的闪电符号提醒用户:产品箱体内存在未绝缘的危险电压,可能对人体构成电击危险。



三角形内的感叹号提醒用户:本手册中包含重要的安全、操作和维护说明。



重要安全说明



警告!:为防止火灾或触电,请勿将本设备暴露在雨水或潮湿环境中。

工作环境温度升高 – 若安装在封闭或多单元机架组件中,机架环境的工作环境温度可能高于室温。确保未超过最大允许工作温度 – 请参见“环境规格”部分。

气流减少 – 设备在机架中的安装应确保不影响其安全运行所需的气流量。

1. 请阅读、遵守并保存以下说明。
2. 请谨记所有警告。
3. 请勿在靠近水的区域使用本设备。
4. 请勿将本设备浸入水或其他液体中。
5. 不要使用任何气溶胶喷雾、清洁剂、消毒剂或熏蒸剂清洁本设备及机器内部,请将以上制剂远离本设备。
6. 清洁设备时只能用干布擦拭。
7. 请不要堵塞任何通风口。当安装在机架内的另一台设备旁边时,应该允许足够的空气流通以保证安全运行。
8. 保持侧通风口畅通无阻,无灰尘等物质。
9. 请勿将本产品安装在会产生热量的热源附近,如散热器、热记录器、火炉或其他设备(包括放大器)。
10. 为了降低触电的风险,电源线应连接到带有接地保护的电源插座。
11. 勿使接地插头的安全性失效。接地型插头有三个插脚,其中一个为接地插脚。插头设计为只能以一种方式插入插座。接地插脚用来保证您的安全。如果提供的插头不适合您的插座,请获取正确配置的电源线,或咨询电工更换废弃的插座。

注:接地插头的类型取决于所在国家/地区。

12. 保护电线防止被踩踏或挤压,尤其要注意插头、电源插座及其离开设备处。
13. 断开电源时,请拔下插头,不要拉扯电源线。
14. 只能使用制造商指定的附件/配件。
15. 在雷暴天气下或长时间不用时,请断开本设备的电源连接。
16. 所有维修工作均应由合格的维修人员开展。如果本设备损坏,如电源线或插头损坏、液体溅到或物体落入设备中、设备遭受雨淋或受潮、不能正常工作或跌落等情况,必须进行维修。
17. 器具耦合器或交流电源插头是交流电源的断开装置,安装后应保持随时可用。
18. 严格遵守所有适用的当地法规。
19. 如有任何关于物理设备安装的疑问或问题,请咨询持有执照的专业工程师。

维护和维修



警告! 先进技术 (例如现代材料和高性能电子器件的应用) 需要专门适配的维护和维修方法。为了避免设备后续损坏风险、伤人风险和/或产生其他安全隐患, 所有设备维护或维修工作均必须由 Q-SYS 授权的服务站或经授权的 Q-SYS 国际经销商开展。如果设备的购买者、所有者或使用者未能遵守上述维修规定造成任何受伤、伤害或相关毁坏, 那么 QSC 概不负责。

环境规格

- 预期产品生命周期: 10 年
- 存储温度范围: -20°C 至 $+70^{\circ}\text{C}$
- 存储湿度范围: 5% 至 85% RH, 无冷凝
- 工作温度范围: 0°C 至 $+50^{\circ}\text{C}$
- 工作湿度范围: 5% 至 85% RH, 无冷凝, 最高热指数为 $+50^{\circ}\text{C}$ 。在 85% RH 时, 最高工作环境空气温度为 32.8°C 。反之, 当工作温度较高 (超过 33°C) 时, 工作相对湿度水平应相应降低。

环境合规

QSC 遵守所有适用的环境法规。这包括 (但不限于) 全球环境法规, 如欧盟 WEEE 指令 (2012/19/EU)、中国 RoHS、韩国 RoHS、欧洲 RoHS、美国联邦和州环境法以及全球各地的各种资源回收促进法规。欲了解更多信息, 请访问:

qsys.com/about-us/green-statement

FCC 声明

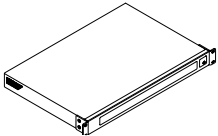
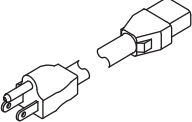
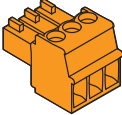
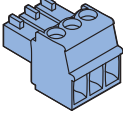
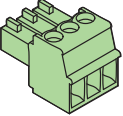
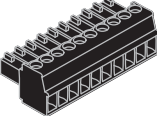


测试表明, 本设备符合 FCC 准则第 15 部分中关于 A 类数字设备的限制。此设备在运作过程中必须满足以下两个条件:

1. 本装置不会造成有害干扰。
2. 同时此设备必须能够接受任何干扰, 包括可能导致非正常工作的干扰。

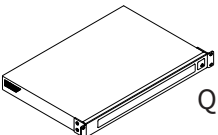
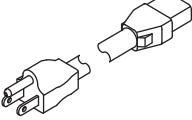
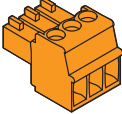
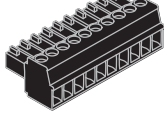


这些限制是为了提供合理的保护, 防止设备在商业环境中运行时产生有害干扰。本设备产生、使用并会发出射频能量; 如果未按照说明手册安装和使用, 那么本设备可能会对无线电通信造成有害干扰。在住宅区操作本设备可能会造成有害干扰, 修复干扰所造成的费用需要用户自己承担。

箱内物件

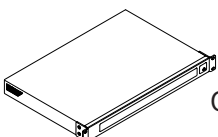
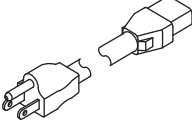
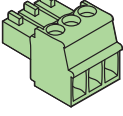
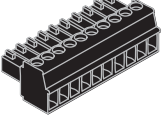


QIO-24f

 <p>x1 QIO-24f</p>	 <p>x1 AC 电源线</p>	 <p>x8 麦克风/ 线路输入端 (橙色)</p>	 <p>x8 Flex 通道 (蓝色)</p>
 <p>x8 线路输出端 (绿色)</p>	 <p>x2 GPIO (黑色)</p>	 <p>x1 安全和 监管声明 TD-001723</p>	 <p>x1 保修 TD-000453</p>

QIO-ML24i

 <p>x1 QIO-ML24i</p>	 <p>x1 AC 电源线</p>	 <p>x24 麦克风/ 线路输入端 (橙色)</p>	 <p>x2 GPIO (黑色)</p>
 <p>x1 安全和 监管声明 TD-001723</p>	 <p>x1 保修 TD-000453</p>		

QIO-L24o

 <p>x1 QIO-L24o</p>	 <p>x1 AC 电源线</p>	 <p>x24 线路输出端 (绿色)</p>	 <p>x2 GPIO (黑色)</p>
 <p>x1 安全和 监管声明 TD-001723</p>	 <p>x1 保修 TD-000453</p>		

简介

Q-SYS QIO-24f是 Q-SYS 生态系统原生的网络音频端点,充当一组音频输入和输出,支持基于网络的音频分发。该产品的外形尺寸有助于在标准 1U 机架空间内实现高密度 24 个模拟音频连接,非常适合需要大量音频连接的应用。QIO-24f 提供八个麦克风/线路输入连接、八个可用作输入或输出的 FLEX I/O 连接以及八个线路输出连接;以及用于控制的 8x8 GPIO 端口。双以太网连接器提供可选的网络冗余,其中两个产品还可以安装在冗余故障转移对中,以防止关键应用中出现意外的音频中断。

Q-SYS QIO-ML24i 是 Q-SYS 生态系统原生的网络音频端点,充当一组麦克风/线路输入,支持基于网络的音频分配。该产品的外形尺寸有助于在标准 1U 机架空间内实现高密度 24 个模拟音频连接,非常适合需要大量音频连接的应用。QIO-ML24i 提供 24 个麦克风/线路输入连接以及用于控制的 8x8 GPIO 端口。双以太网连接器提供可选的网络冗余,其中两个产品还可以安装在冗余故障转移对中,以防止关键应用中出现意外的音频中断。

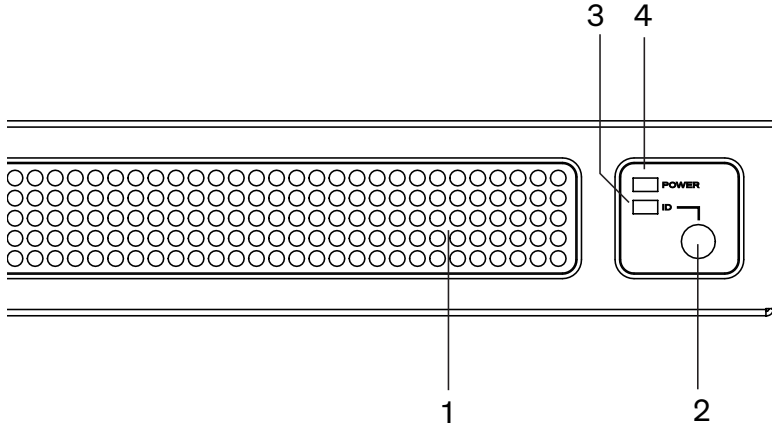
Q-SYS QIO-L24o 是 Q-SYS 生态系统原生的网络音频端点,充当一组线路输出,支持基于网络的音频分配。该产品的外形尺寸有助于在标准 1U 机架空间内实现高密度 24 个模拟音频连接,非常适合需要大量音频连接的应用。QIO-L24o 提供 24 个线路输出连接以及用于控制的 8x8 GPIO 端口。双以太网连接器提供可选的网络冗余,其中两个产品还可以安装在冗余故障转移对中,以防止关键应用中出现意外的音频中断。



注:Q-SYS QIO 高密度系列器件需要 Q-SYS Designer 软件 (QDS) 进行配置和操作。QDS 版本兼容性信息可在 [此处](#) 获取。有关与这些设备相关的 QDS 组件的信息,包括其属性和控件,可以在“Q-SYS 帮助”中找到,网址为 help.qsys.com。或者,只需将 QIO 装置组件从清单拖到原理图中,然后按 F1。

连接和标注

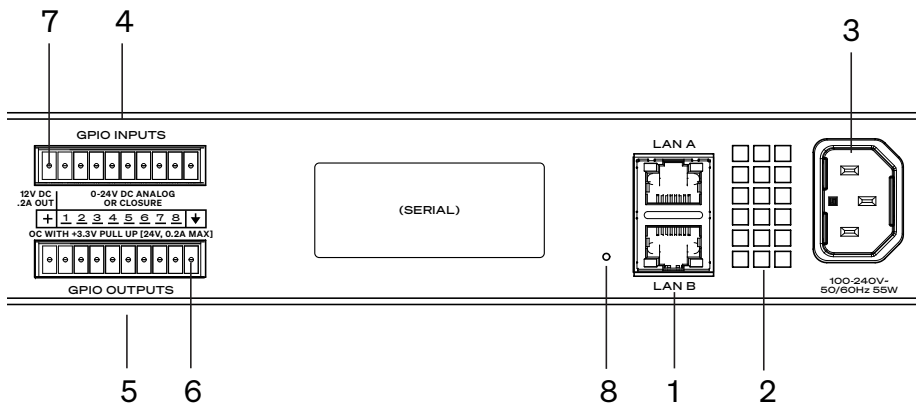
前面板 - 所有型号



1. 进气通风口
2. 激活 ID 功能的 ID 按钮
3. ID 功能激活时亮起的 ID LED
4. 电源开启 LED

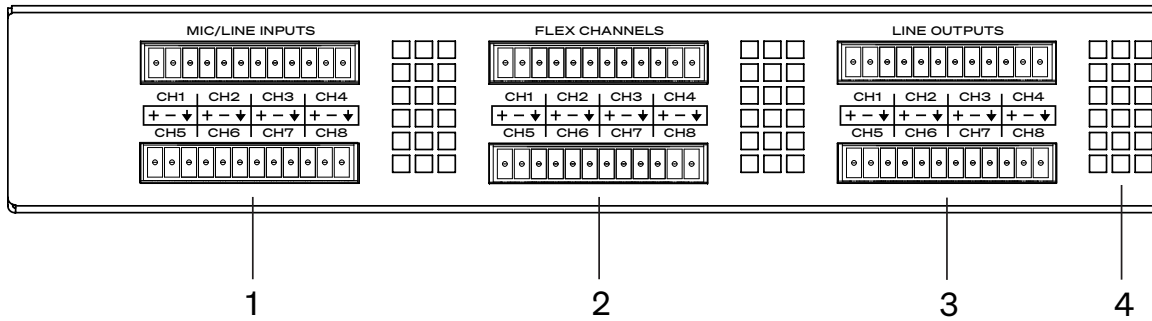
后面板 - 右侧 - 所有型号

(所示为 QIO-24f)



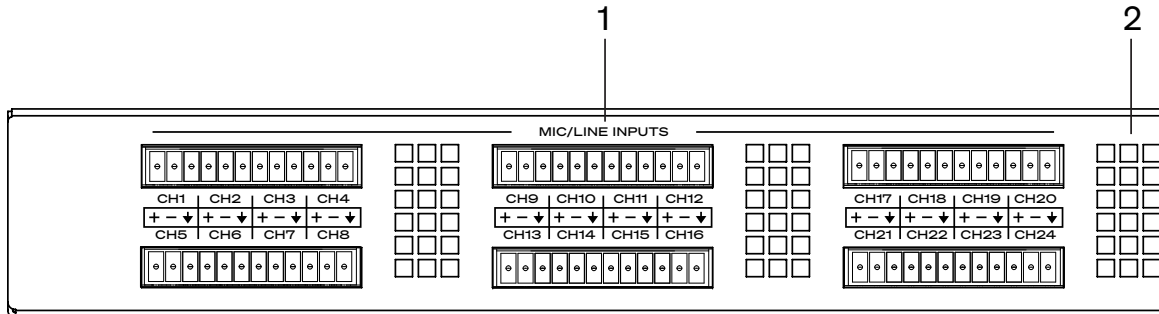
1. LAN 端口 (双) - 每个端口高达 1 Gbps
2. 排气通风口 (请勿堵塞)
3. 交流电源入口连接器 - 支持通用 (国际) 电源
4. 通用输入端 (8 引脚, 2-9 号引脚) : 0-24VDC 模拟输入、电位计输入、TTL 数字输入或触点闭合输入
5. 通用输出端 (8 引脚, 2-9 号引脚) 集电极开路 (24V, 最大 0.2A), 带 3.3V 上拉或 TTL 输出
6. 接地参考 (每个连接器的 10 号引脚)
7. 12VDC 电源 (每个连接器的 1 号引脚)。每引脚提供最大 0.2A 的电流
8. 设备重置 - 使用回形针或类似工具恢复默认网络设置并恢复出厂默认设置。在尝试重置之前, 请参阅 support.qsys.com.

后面板 - 左侧 - Q10-24f



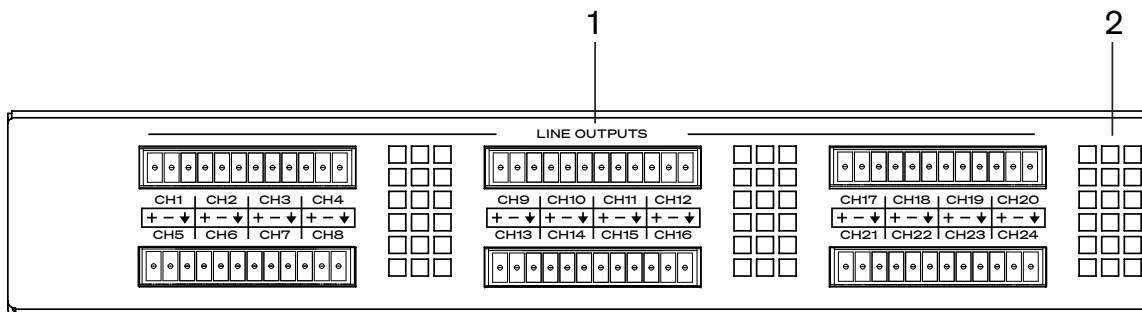
1. 麦克风/线路输入端 (8 通道 - 橙色) - 平衡或非平衡, 支持符合 IEC 61938 标准的 +48V (P48) 幻象供电
2. Flex 通道 (8 通道 - 蓝色) - 可按通道配置为麦克风/线路输入端或线路输出端
3. 线路输出端 (8 通道 - 绿色) - 平衡或非平衡
4. 排气通风口 (请勿堵塞)

后面板 - 左侧 - Q10-ML24i



1. 麦克风/线路输入端 (24 通道 - 橙色) - 平衡或非平衡, 支持符合 IEC 61938 标准的 +48V (P48) 幻象供电
2. 排气通风口 (请勿堵塞)

后面板 - 左侧 - Q10-L24o



1. 线路输出端 (24 通道 - 绿色) - 平衡或非平衡
2. 排气通风口 (请勿堵塞)

连接

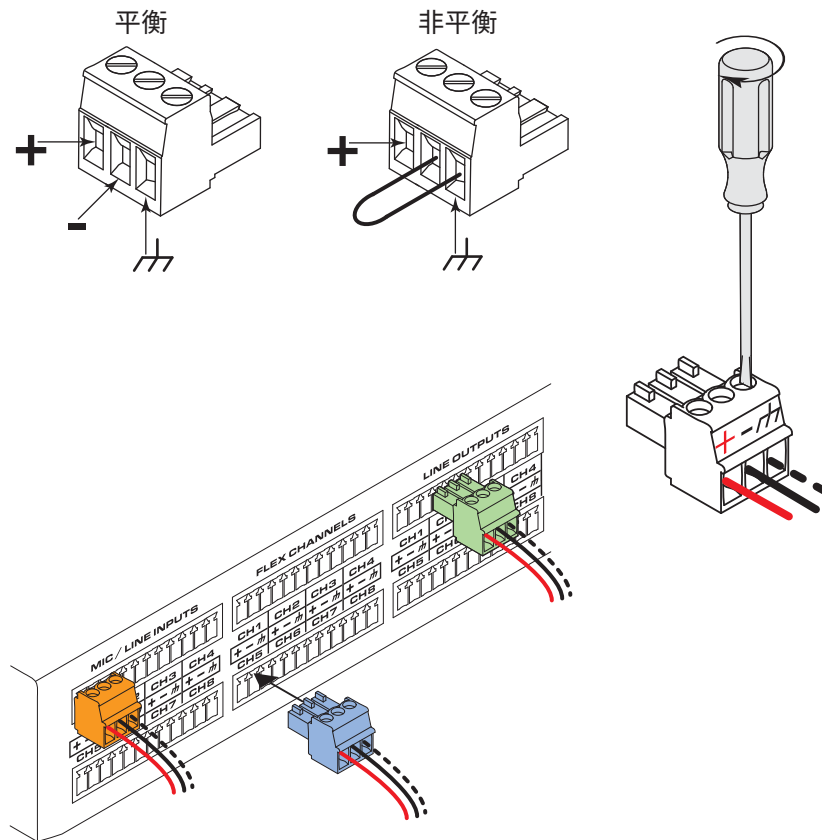
该图说明了 QIO 高密度系列装置上的各种音频连接 (如果适用)。GPIO 连接方式类似。为所有音频 I/O 提供 3 端子连接器插头。GPI 和 GPO 连接配备 10 端子连接器插头。

3 引脚、颜色编码、欧式音频连接器：

- 麦克风/线路输入 (橙色)
- Flex 通道 (蓝色)
- 线路输出 (绿色)

注意：

- 制作音频线缆时, 请按照图示的连接方法接线。
- 所有 LAN 端口都需要 CAT-5e 数据通信电缆。



小心!: 单个音频通道包含三个引脚。可以插入一个跨越两个通道的连接器。确保插头不要横跨两个通道。

可选:冗余接线

使用可选的 QIO-CK 冗余电缆套件将 QIO 高密度系列设备的所有音频通道连接到同一型号的另一一个装置。当发生故障转移情况时, 整个装置 (所有通道) 将故障转移到备份装置。有关 Q-SYS 冗余的更多信息, 包括故障转移信息, 请参阅 [Q-SYS 帮助](#)。

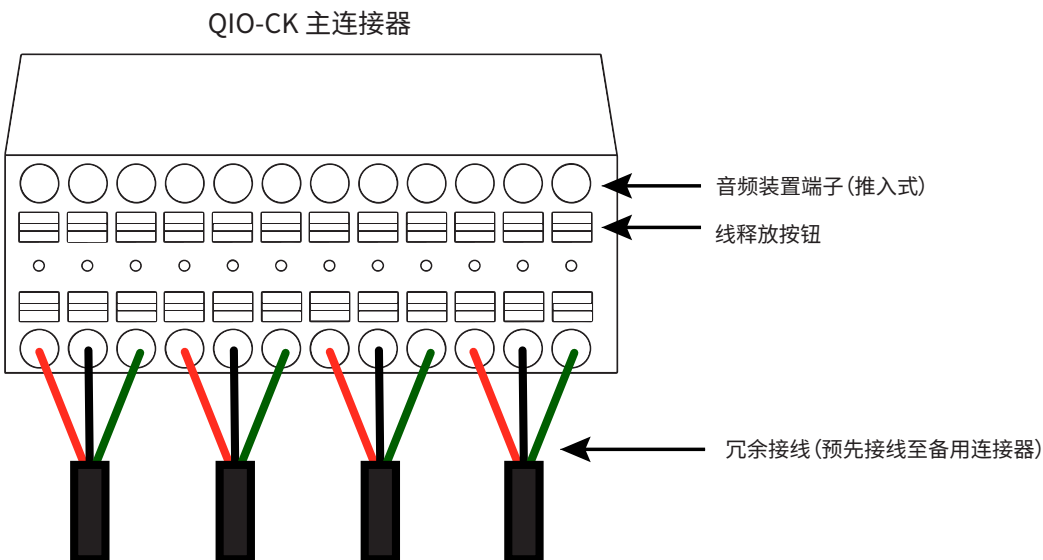
QIO-CK 套件配有六 (6) 根电缆, 每根电缆用于欧式连接至麦克风/线路输入、Flex 通道或线路输出的四个通道, 具体取决于型号。每个通道均通过音频 + (红色)、音频 - (黑色) 和接地 (绿色) 线在主连接器和备用连接器之间进行预接线, 以建立冗余连接。主连接器具有用于输入或输出音频装置的弹簧加载式推式连接。

注意: 只有相同的外设型号才能成为冗余对。例如, 您无法将 QIO-24f 和 QIO-ML24i 连接成冗余对。



连接 QIO 高密度装置以实现冗余:

1. 确保主装置和备份装置在机架中垂直相邻, 并且是相同的 QIO 高密度系列型号。
2. 将主连接器 (较大的连接器) 连接到主装置上的 4 通道音频块之一。
3. 将备份连接器 (较小的连接器) 连接到备份装置上匹配的 4 通道音频块。
4. 使用弹簧加载式推式连接器将音频装置输入或输出线连接到主连接器的顶行。**注意:** 要释放电线, 请使用小螺丝刀推入电线释放按钮。
5. 对其余五根冗余电缆和 4 通道块重复步骤 2-4。



安装

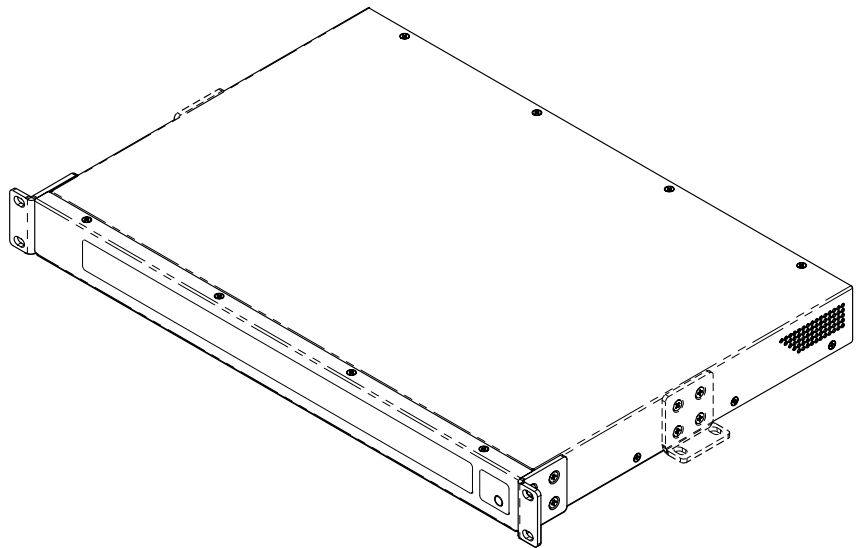
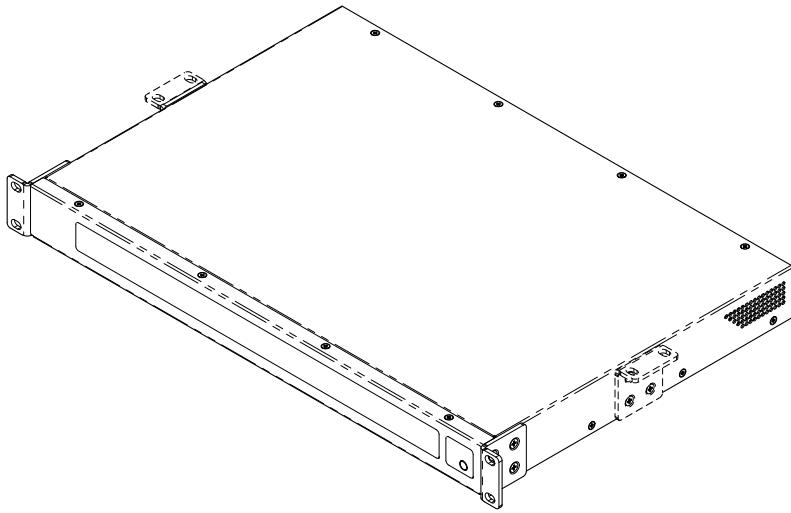
Q-SYS Q10 高密度装置预装了机架耳。这些机架耳可拆除，以便安装在桌面或柜子上。

前机架耳位置支持将装置安装到占用一个垂直机架单元 (1-3/4") 的标准 IEC 60297 兼容设备机架中。



警告! 需保持适当通风! 从后面板测量, Q-SYS Q10 高密度装置后面必须保留至少六英寸的开放空间 (无物体)。机架中装置的每一侧必须至少保留半英寸的开放空间。建议在设备上方和下方至少保留二分之一 RU 空间, 以避免与相邻装置发生热耦合。避免将 Q-SYS Q10 高密度装置直接安装在功率放大器或其他发热装置的顶部或下方。所有安装类型的 Q-SYS Q10 高密度装置的前部和后部都必须提供新鲜的流动空气。

随附的机架耳可从机箱前部拆下, 并重新安装到机箱的中部, 以便将设备表面安装到桌子、架子或其他结构的顶部或底部。桌子、架子或结构的表面必须为散热良好的表面。避免将装置安装在产生热量和通风不足的结构顶部或下方。请注意, 装置必须保持水平位置! 不支持壁挂式安装或 Q-SYS Q10 高密度装置处于垂直方向的任何其他安装配置。参见插图。





知识库

查找常见问题的答案、故障排除信息、提示和应用说明。支持政策和资源 (包括 Q-SYS 帮助、软件和固件、产品文档和培训视频) 的链接。创建支持案例。

support.qsys.com

客户支持

如需了解技术支持部门和客户服务部门的信息 (包括其电话号码和工作时间), 请参阅 Q-SYS 网站上的联系我们页面。

qsys.com/contact-us/

质保

如要获取 QSC 有限保修单的副本, 请访问:

qsys.com/support/warranty-statement/

制造商信息

QSC, LLC
1675 MacArthur Blvd., Costa Mesa, CA 92626, USA

欧盟代表:

QSC EMEA GmbH
Am Ilvesbach 6, 74889 Sinsheim, Germany
+49 7261 6595 300
info.emea@qsc.com

<https://www.qsc.com>