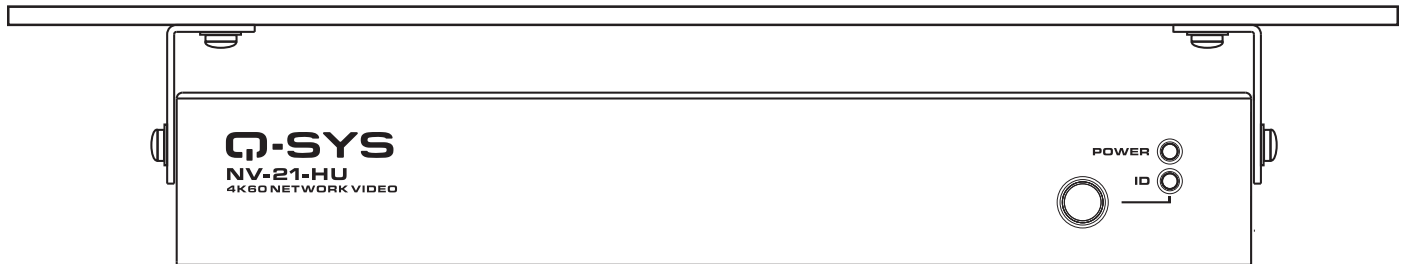


하드웨어 사용 설명서



NV-21-HU

Q-SYS 용 4K60 네트워크 비디오 단말기



TD-001670-10-C



용어 및 기호 설명

"**경고!**"라는 용어는 개인 안전에 관한 지침임을 뜻합니다. 지침을 따르지 않는다면 신체적 부상이나 사망으로 이어질 수 있습니다.

"**주의!**"라는 용어는 장비 자체에 대해 발생 가능한 손상에 관한 지침임을 뜻합니다. 이러한 지침을 따르지 않는다면, 제품 보증의 범위를 벗어나는 장비의 손상으로 이어질 수 있습니다.

"**중요!**"라는 용어는 성공적인 절차 완료에 필수적인 지침 또는 정보임을 뜻합니다.

"**참고!**"라는 용어는 추가적으로 유용한 정보임을 뜻합니다.



삼각형 안의 화살표 끝이 있는 번개 모양 기호는 절연되지 않은 위험한 전압이 제품에 있으며 해당 전압이 감전의 위험을 초래할 수 있음을 사용자에게 경고합니다.



삼각형 안의 느낌표는 본 설명서에 사용자에게 중요한 안전 문제와 작동 및 유지보수 지침이 있음을 경고합니다.



중요 안전 지침



화재 또는 감전 사고를 방지하기 위하여 이 장치를 비나 습기에 노출시키지 마십시오.

- **높은 주변 작동 온도** - 폐쇄된 어셈블리나 다중 장치 어셈블리에 설치된 경우 랙 환경의 주변 작동 온도가 실내 주변 온도보다 높을 수 있습니다. 최대 작동 온도 범위를 초과하지 않도록 하십시오. "FCC 성명" 섹션을 참조하십시오.
- **공기 흐름 감소** - 장치를 안전하게 작동하는 데 필요한 공기 흐름의 양이 감소하지 않도록 장치를 설치해야 합니다.

1. 본 지침을 읽고 따르고 보관하십시오.
2. 모든 경고에 유의하십시오.
3. 본 장치를 물 근처에서 사용하지 마십시오.
4. 장치를 물이나 액체에 담그지 마십시오.
5. 장치의 위, 근처 또는 내부에는 에어로졸 스프레이, 세척제, 소독제 또는 훈증제를 사용하지 마십시오.
6. 마른 천으로만 닦으십시오.
7. 통풍구를 막지 마십시오. 제조업체 지침에 따라 설치하십시오.
8. 모든 통풍구에 먼지나 기타 물질이 없도록 하십시오.
9. 라디에이터, 난방기, 스토브 또는 열을 발생시키는 기타 장치(증폭기 포함) 등의 열원 근처에 설치하지 마십시오.
10. 코드를 잡아당겨 장치의 플러그를 뽑지 말고 플러그를 직접 사용하십시오.
11. 제조업체에서 지정한 부착물/액세서리만 사용하십시오.
12. 낙뢰 발생 시 또는 장기간 사용하지 않을 때는 장치의 전원 코드를 뽑으십시오.
13. 모든 서비스는 자격을 갖춘 서비스 담당자에게 문의하십시오. 장치에 액체를 쏟거나 장치에 물체가 떨어진 경우, 장치가 비 또는 습기에 노출된 경우, 장치가 정상적으로 작동하지 않는 경우 또는 장치를 떨어뜨린 경우 등 장치가 손상된 경우에는 서비스를 받아야 합니다.
14. 해당 지역의 모든 규정을 준수하십시오.
15. 실제 장치의 설치와 관련하여 의문 사항이 있을 경우 면허를 소지한 전문 엔지니어에게 문의하십시오.

유지관리 및 수리



첨단 기술(예: 첨단 자재 및 강력한 전자기기 사용)에 특별히 요구되는 유지관리 및 수리 방식이 있습니다. 추후 장치 손상, 인명 피해 및/또는 기타 안전 위험이 발생하지 않도록 방지하기 위해 장치의 모든 정비나 수리 작업은 QSC 공인 서비스 센터 또는 공인 QSC 국제 대리점을 통해서만 수행되어야 합니다. QSC는 장치의 고객, 소유자 또는 사용자가 수리를 이용하지 않아 발생하는 부상, 피해 또는 관련 손상에 대해 책임을 지지 않습니다.



중요!: 802.3bt Type 3 Class 5(PSE에 45W, NV-21-HU에 40W) 전원 입력 또는 12VDC 9A 전원 공급 장치가 필요합니다. 자세한 내용은 "전력 요구 사항" 페이지 5



경고!: 이 제품은 출력 정격 12VDC, 최소 9A 출력 또는 IEEE 802.3bt를 준수하는 이더넷 전원 장치(PoE), 최소 정격 0.8A, 최대 TMA 40°C, 최대 고도 2000m를 지원하는 커넥터가 장착된 인증 전원 공급 장치를 통해 전원을 공급하도록 제작되었습니다. 추가 지원이 필요한 경우 QSC, LLC에 자세한 정보를 문의하십시오.

사용 환경

- **제품의 예상 수명주기:** 10년
- **보관 온도 범위:** -20°C~70°C(-4°F~158°F)
- **보관 습도 범위:** 5%~90% RH 비응축
- **작동 온도 범위:** 20°C~40°C(32°F~104°F)
- **작동 습도 범위:** 5%~90% RH 비응축

FCC 성명

본 장치는 시험을 거쳐 FCC 규정 제15조의 클래스 B 디지털 장치 관련 제한 사항을 준수하는 것으로 확인되었습니다. 해당 제한 사항은 주거 환경에서 장치를 사용할 경우 유해한 간섭을 방지하는 합리적 보호를 제공하기 위해 고안되었습니다. 본 장치는 무선 주파수 에너지를 생성, 사용 및 방출할 수 있으며 지침에 따라 설치 및 사용하지 않을 경우 무선 통신에 유해한 간섭이 발생할 수 있습니다. 그러나 특정 설치 환경에서 간섭이 발생하지 않는다는 보장은 없습니다. 본 장치가 라디오나 TV 수신에 유해한 간섭을 발생시키는 경우(장치를 껐다가 켜서 확인 가능함), 다음 방법 중 하나 이상을 사용하여 간섭을 해결하십시오.

- 수신 안테나의 방향 또는 위치를 변경합니다.
- 수신기와 장치 사이의 거리를 늘립니다.
- 수신기가 연결된 회로와 다른 회로의 콘센트에 장치를 연결합니다.
- 대리점 또는 숙련된 라디오/TV 기술자에게 도움을 요청하십시오.

RoHS 성명

QSC Q-SYS NV-21 -HU는 유럽 RoHS 지침을 준수합니다.

QSC Q-SYS NV-21 -HU는 "중국 RoHS" 지침을 준수합니다. 다음 표는 중국 및 해당 지역에서의 제품 사용을 위해 제공됩니다.

QSC Q-SYS NV-21-HU						
部件名称 (부품 이름)	有害物质 (위험 물질)					
	铅 (Pb)	汞 (Hg)	镉 (Cd)	六价铬 (Cr(vi))	多溴联苯 (PBB)	多溴二苯醚 (PBDE)
电路板组件 (PCB 어셈블리)	X	○	○	○	○	○
机壳装配件 (캐시 어셈블리)	X	○	○	○	○	○

本表格依据 SJ/T 11364 的规定编制。

O: 表示该有害物质在该部件所有均质材料中的含量均在 GB/T 26572 规定的限量要求以下。

X: 表示该有害物质至少在该部件的某一均质材料中的含量超出 GB/T 26572 规定的限量要求。

(目前由于技术或经济的原因暂时无法实现替代或减量化。)

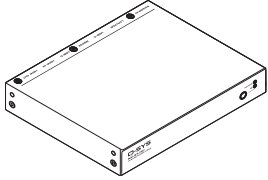
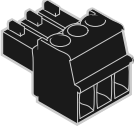

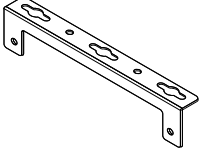
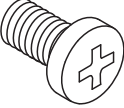
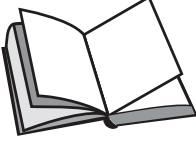
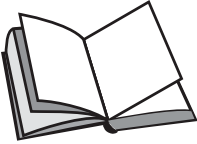
이 표는 SJ/T 11364의 요구 사항에 따라 작성되었습니다.

○: 부품의 모든 균질 재질에 포함된 물질의 농도가 GB/T 26572에 지정된 관련 기준치 미만임을 나타냅니다.

X: 부품의 모든 균질 재질 중 적어도 하나의 물질 농도가 GB/T 26572에 지정된 관련 기준치를 초과함을 나타냅니다.

(기술적, 경제적 이유로 현재 포함된 내용물의 교체 및 축소가 불가능함)

구성품

 <p>(1x) NV-21-HU</p>	 <p>(1x) 유로 연결부 3방향, 검정색 RS232</p>	 <p>(4x) 폼 스페이서</p>
 <p>(2x) 마운팅 브래킷</p>	 <p>(6x) 필립스 팬 헤드 M4 x 7mm (4 사용 중 + 2 예비)</p>	 <p>(1x) 보증서 TD-000453</p>
 <p>(1x) 안전 정보 TD-001652</p>		

소개

Q-SYS NV 시리즈 NV-21-HU는 Q-SYS 플랫폼에서의 고유의 영상 배포를 위한 차세대 혁신 제품입니다. NV-21-HU는 USB-C를 통한 영상 배포, AV 브리징 및 장치 충전을 위한 포괄적인 단일 케이블 솔루션을 제공하는 소프트웨어 구성 선택이 가능한 단말기입니다. NV-21-HU의 컴팩트한 크기와 낮아진 I/O는 회의실, 학습 공간, 숙박업 및 엔터테인먼트 시설을 지원하는 데 적합합니다. NV-21-HU는 다른 Q-SYS NV 시리즈 비디오 단말기와 함께 사용할 수 있어 시스템 설계에 있어 유연성을 제공합니다. 모든 Q-SYS 제품과 마찬가지로 NV-21-HU는 기본 통합 및 제어 기능을 제공하여 구성과 작동을 단순화합니다.



참고: NV-21-HU 네트워크 비디오 단말기는 구성 및 작동을 위해 Q-SYS 코어 프로세서와 Q-SYS QDS(Q-SYS Designer Software) 버전 9.8.1 이상이 필요합니다. 특성 및 컨트롤을 포함하여 NV-21-HU와 관련된 QDS 구성 요소에 대한 정보는 help.qsys.com의 Q-SYS 도움말에서 확인할 수 있습니다. 또는 NV-21-HU 구성 요소를 Inventory(재고)에서 Schematic(스키매틱)으로 드래그한 다음 F1 키를 누르면 됩니다.

전력 요구 사항

Q-SYS NV-21-HU는 유연한 전원 솔루션을 갖추고 있으므로 통합 사용자는 PoE(Power over Ethernet) 802.3bt Type 3 Class 5 (PSE의 45W, NV-21-HU의 40W) 또는 12VDC 9A 전원 공급 장치 액세서리(부품 번호 FG-901591-xx)를 선택할 수 있습니다.

어느 전원 솔루션을 사용하던 선택한 전원 에 대한 안전 지침을 따라야 합니다. 전원 공급 장치에 대한 자세한 내용은 qsys.com의 NV-21-HU 사양 시트를 참조하십시오.



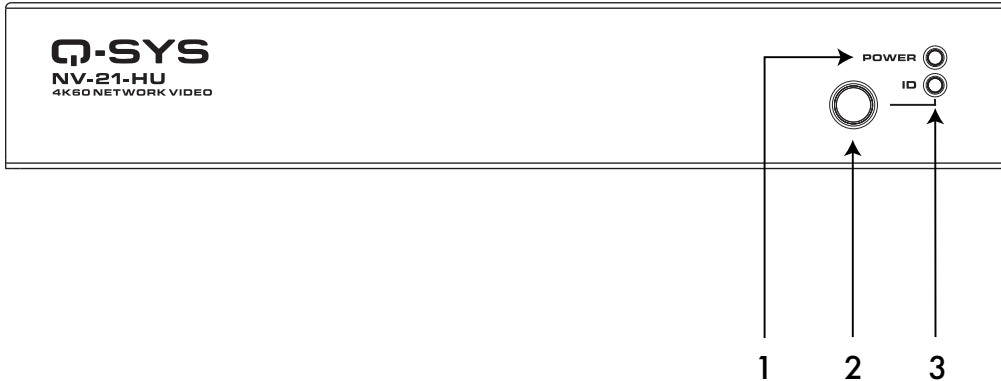
참고: NV-21-HU에는 전화, 태블릿, 노트북 등의 외부 장치를 충전할 수 있는 USB-C 포트가 포함되어 있습니다. 이 기능을 사용하려면 12VDC 9A 전원 공급 장치 액세서리(부품 번호 FG-901591-xx)가 필요합니다.



참고: 12VDC 9A 전원 공급 장치 액세서리(부품 번호 FG-901591-xx)를 사용하는 경우 전원 공급 장치 코드를 접지 연결된 소켓 콘센트에 연결해야 합니다.

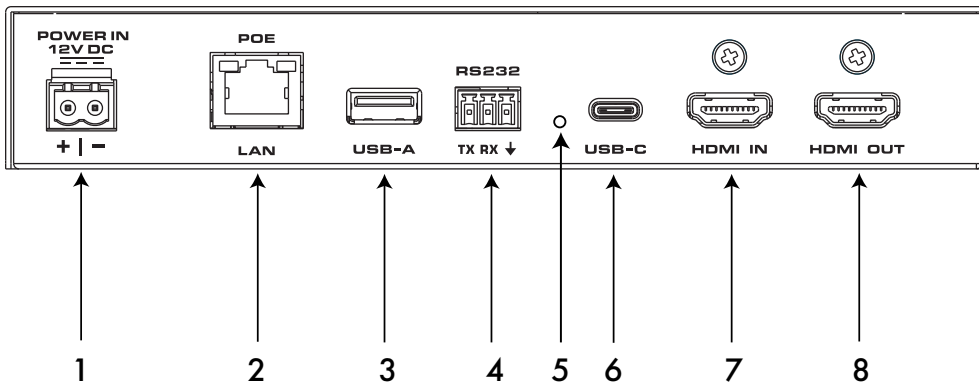
연결 및 콜아웃

전면부 패널



1. **파워 LED** – NV-21-HU의 전원이 켜지면 파랗게 깜빡입니다.
2. **ID 버튼** – Q-SSYS Designer Software 및 Q-SYS Peripheral Manager에서 NV-21-HU를 찾습니다.
3. **ID LED** – ID 버튼 또는 Q-SYS Peripheral Manager로 ID 모드에 진입하면 초록색으로 깜빡입니다.

후면부 패널



1. **외부 전원 입력** – 보조 전원, 12VDC, 9A. 2핀 유로 커넥터(미포함)를 사용합니다.
2. **LAN / PoE** – RJ-45 커넥터, 2.5GbE, 802.3bt Type 3 Class 5(PSE에 45W, NV-21-HU에 40W). Q-LAN 연결용.
3. **USB-A** – USB 3.0 Type-A 호스트 포트. Supports 5VDC @ 최대 900mA.
4. **RS232** – 직렬 전송 및 수신. 검정색 3핀 유로 커넥터 사용.
5. **초기화 버튼** – 클립 또는 비슷한 도구를 사용하여 초기화 버튼을 10초간 길게 누르면 NV-21-HU 설정을 공장 기본값으로 초기화합니다.
6. **USB-C** – USB 3.2 Gen 1x1(5Gbps) Type-C 장치 포트, DisplayPort Alt-모드(DP 1.4 Sink) 및 최대 65W의 USB 전원 공급 지원.
7. **HDMI 입력** – HDCP 2.3 및 HDCP 1.4 지원을 위한 HDMI 2.0 인풋.
8. **HDMI 출력** – HDCP 2.3 및 HDCP 1.4 지원을 위한 HDMI 2.0 아웃풋.

설치

NV-21-HU는 테이블이나 책상 아래, 선반 위, 매립형(예: 벽면)으로 설치하거나 또는 다른 곳에 장착하지 않고 지면에 단독으로 배치할 수 있습니다. 어느 설치 방법을 선택하든 환기 요구 사항을 준수해야 합니다.

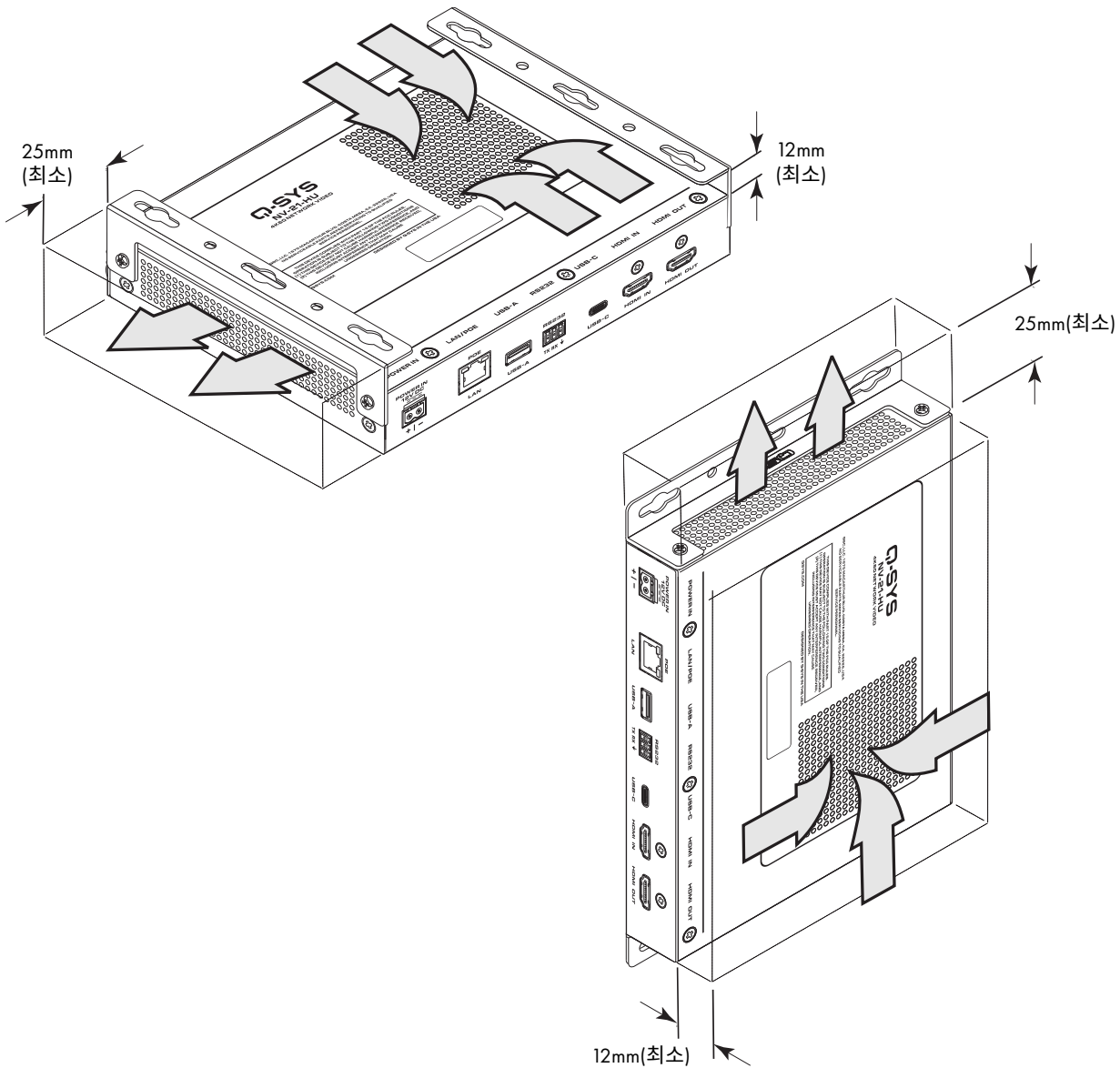
- "환기 요구 사항" 페이지 7
- "테이블 아래 장착" 페이지 8
- "매립형/벽면 부착" 페이지 9
- "독립형 설치" 페이지 9



참고: 랙 선반에 장착하는 경우 브래킷이 있는 유닛의 높이는 1RU라는 점을 유의하십시오. 랙 선반 장착에 대한 지침은 본 설명서에 포함되어 있지 않습니다. 자세한 내용은 랙 선반 설명서를 참조하십시오.

환기 요구 사항

설치 방법 및 장치 방향에 관계없이 외부 공기 공급을 위해 최소 12mm 간격과 공기 배출을 위한 25mm 간격을 유지하십시오.

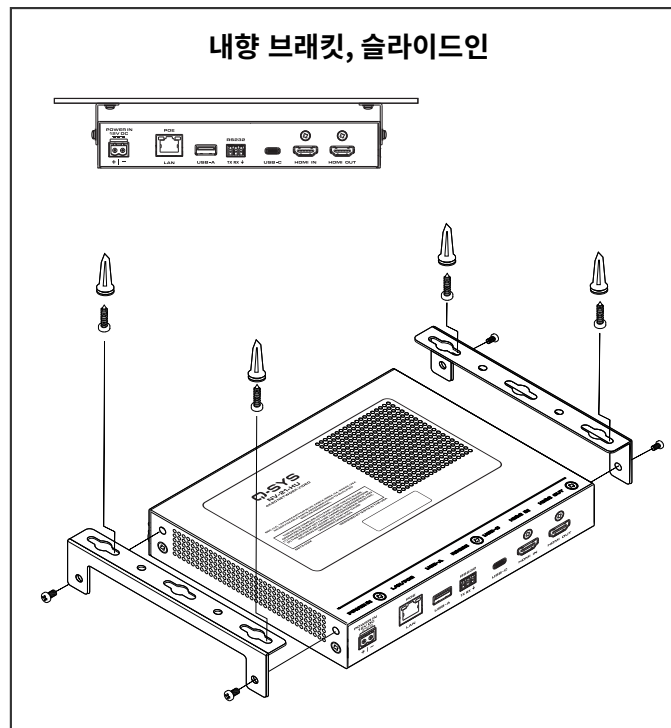
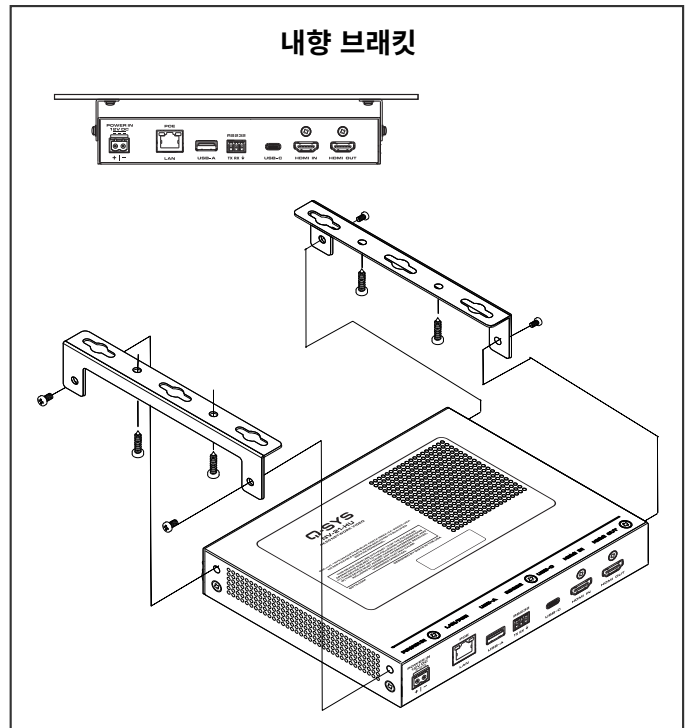
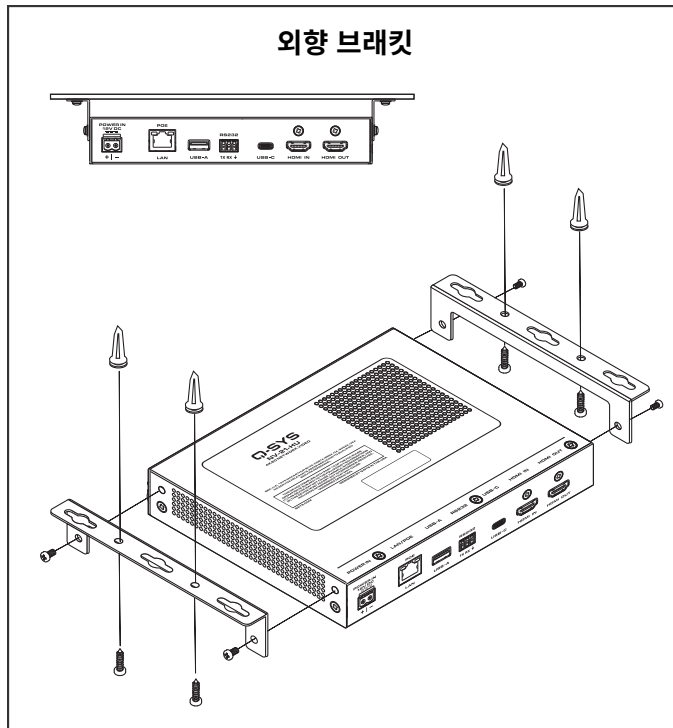


설치(계속)

테이블 아래 장착

동봉된 브래킷 2개와 필립스 팬 헤드 나사 4개를 사용하십시오. 브래킷은 그림과 같이 바깥쪽을 향하거나 안쪽을 향하고 있으며 방향에 맞추어 장치에 부착할 수 있습니다. 브래킷을 표면에 장착하기 위한 나사 및 앵커 하드웨어가 그림에 나와 있지만 동봉되어 있지는 않습니다.

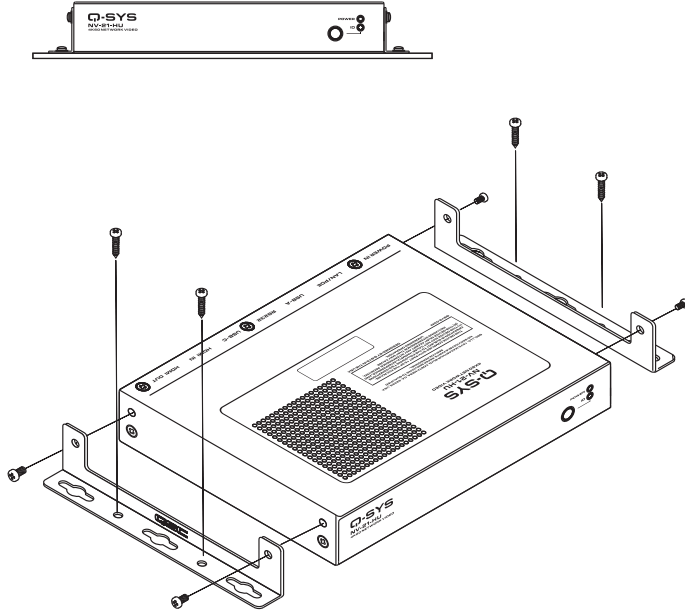
팁: 반영구적 설치가 필요한 경우, 브래킷 키스톤 구멍을 브래킷에 느슨하게 조여진 나사와 함께 사용하여 장치를 쉽게 밀어 넣고 빼낼 수 있습니다.



설치(계속)

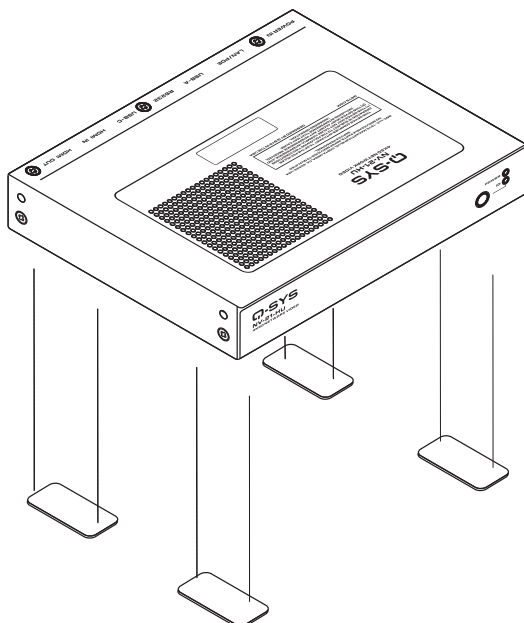
매립형/벽면 부착

동봉된 브래킷 2개와 필립스 팬 헤드 나사 4개를 사용하십시오. 브래킷을 표면에 장착하기 위한 나사가 그림에 나와 있지만 동봉되어 있지는 않습니다.



독립형 설치

포함된 폼 스페이서 4개를 장치 아랫면에 부착합니다.





셀프 지원 포털

기술 문서의 게시물과 논의를 읽어보고, 소프트웨어와 펌웨어를 다운로드하고, 제품 관련 문서와 교육 동영상을 확인하고, 지원 케이스를 생성합니다.

qscprod.force.com/selfhelpportal/s/

고객 지원

전화번호, 운영 시간 등 기술 지원 및 고객 지원과 관련한 정보는 Q-SYS 웹사이트의 'Contact Us(문의하기)' 페이지를 참조하시기 바랍니다.

qsys.com/contact-us/

보증서

QSC 제한 보증서 사본은 qsys.com/support/warranty-statement/를 방문하십시오

Q-SYS
SHIFT[™] Q-SYS Shift는 QSC, LLC의 상표입니다.

© 2023 QSC, LLC 모든 권한 보유. QSC, QSC 로고, Q-SYS 및 Q-SYS 로고는 QSC, LLC가 미국 특허청 및 기타 국가에 등록된 상표입니다. 특허가 적용되거나 보류 중일 수 있습니다. 다른 모든 상표는 각 소유주의 자산입니다.

qsys.com/patents
qsys.com/trademarks