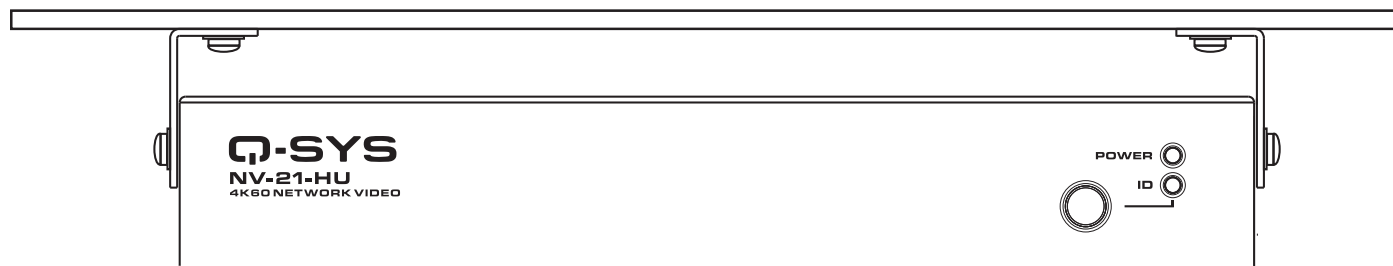


Manual del usuario del equipo



Terminal de vídeo de red
NV-21-HU 4K60 para Q-SYS



TD-001670-02-C



EXPLICACIÓN DE LOS TÉRMINOS Y DE LOS SÍMBOLOS

El término «**¡ADVERTENCIA!**» indica instrucciones con respecto a la seguridad personal. Si no se siguen dichas instrucciones, se pueden ocasionar lesiones o la muerte.

El término «**¡PRECAUCIÓN!**» indica instrucciones con respecto a posibles daños al equipo físico. Si no se siguen dichas instrucciones, se pueden ocasionar daños al equipo que pueden no estar cubiertos por la garantía.

El término «**¡IMPORTANTE!**» indica instrucciones o información que son de vital importancia para completar satisfactoriamente el procedimiento.

El término «**NOTA**» se utiliza para indicar información adicional de utilidad.



El símbolo del rayo con una punta de flecha dentro de un triángulo alerta al usuario de la presencia de voltaje peligroso no aislado dentro de la carcasa del producto, que puede constituir un riesgo de descarga eléctrica a las personas.



El signo de exclamación dentro de un triángulo alerta al usuario de la presencia de instrucciones importantes de seguridad, operación y mantenimiento en este manual.



INSTRUCCIONES IMPORTANTES DE SEGURIDAD



PARA EVITAR INCENDIOS O DESCARGAS ELÉCTRICAS, NO EXPONGA ESTE EQUIPO A LA LLUVIA NI A LA HUMEDAD.

- **Temperatura del entorno de funcionamiento elevada:** si se instala en un conjunto cerrado o compuesto por varias unidades, la temperatura del entorno de funcionamiento del bastidor puede superar la temperatura ambiente. Asegúrese de que no se supera el intervalo de temperatura máxima de funcionamiento. Consulte la sección "Declaración de la FCC" Ambiente».
- **Disminución del flujo de aire:** el equipo debe instalarse en el bastidor de tal manera que haya suficiente flujo de aire para que el uso de dicho equipo sea seguro en todo momento.

1. Lea, conserve y siga estas instrucciones.
2. Siga todas las advertencias.
3. No use este aparato cerca del agua.
4. No sumerja el aparato en agua o en otros líquidos.
5. No utilice ningún aerosol, limpiador, desinfectante ni fumigante sobre el aparato, cerca de este ni en su interior.
6. Utilice un paño seco para la limpieza.
7. No obstruya ninguna abertura de ventilación del aparato. Instale de acuerdo con las instrucciones del fabricante.
8. Mantenga todas las aberturas de ventilación libres de polvo u otras sustancias.
9. No lo instale cerca de fuentes de calor tales como radiadores, salidas de aire de calefacción, estufas ni otros aparatos (incluidos otros amplificadores) que produzcan calor.
10. No desenchufe la unidad tirando del cable; en su lugar, hágalo sujetando el enchufe.
11. Utilice solamente las piezas o accesorios especificados por el fabricante.
12. Desenchufe el aparato durante tormentas eléctricas o cuando no lo vaya a usar durante periodos prolongados.
13. El mantenimiento técnico debe realizarlo únicamente personal cualificado. Es necesario reparar el aparato si sufre algún daño, como cuando se derraman líquidos o caen objetos sobre el aparato, si este ha estado expuesto a la lluvia o la humedad, si no funciona con normalidad o si se ha caído.
14. Cumpla con todas las normas locales vigentes a este respecto.
15. Consulte a un técnico profesional autorizado cuando surjan dudas o preguntas referentes a la instalación física del equipo.

Mantenimiento y reparaciones



La tecnología avanzada, por ejemplo, el uso de materiales modernos y componentes electrónicos potentes, requiere métodos de mantenimiento y reparación especialmente adaptados. Para evitar futuros daños en el equipo, lesiones a las personas u otros riesgos de seguridad, todo el trabajo de mantenimiento o reparación en el equipo únicamente deberá realizarlo un centro de servicio técnico autorizado por QSC o un distribuidor internacional autorizado de QSC. QSC no se hace responsable de ninguna lesión, perjuicio o daños relacionados en los que se incurra por no facilitar el cliente, propietario o usuario del equipo dichas reparaciones.



IMPORTANTE: se necesita una entrada de corriente 802.3bt tipo 3 clase 5 (45 W de PSE, 40 W en NV-21-HU), o bien una fuente de alimentación de 12 VCC 9 A. Más información en "Requerimientos eléctricos" on page 5.



ADVERTENCIA: Este producto está diseñado para ser alimentado por una fuente de alimentación certificada, con un conector de acoplamiento, potencia nominal de salida de 12 VCC, 9 A mínimo, o alimentación mediante Ethernet (PoE) que cumpla con IEEE 802.3bt, con una capacidad nominal de 0,8 A mínimo, temperatura ambiental máxima (TMA) de 40 °C y altitud máxima de 2000 m. Si necesita asistencia, póngase en contacto con QSC, LLC para obtener más información.

Ambiente

- **Ciclo de vida esperado del producto:** 10 años
- **Intervalo de temperatura de almacenamiento:** de -20 °C a +70 °C (-4 °F a 158 °F)
- **Intervalo de humedad de almacenamiento:** humedad relativa de 5 % a 90 % sin condensación
- **Intervalo de temperatura de funcionamiento:** de 0 °C a 40 °C (32 °F a 104 °F)
- **Intervalo de humedad de funcionamiento:** humedad relativa de 5 % a 90 % sin condensación

Declaración de la FCC

Este equipo ha sido probado y se ha determinado que cumple con los límites de un dispositivo digital Clase B, en virtud del apartado 15 de las normas de la FCC. Estos límites están diseñados para proporcionar una protección razonable contra interferencias perjudiciales en una instalación residencial. Este equipo genera, utiliza y puede irradiar energía de radiofrecuencia y, por lo tanto, si no se instala y utiliza de conformidad con las instrucciones, podría causar interferencias perjudiciales para las radiocomunicaciones. Sin embargo, no hay garantía de que no ocurrirá interferencia en una instalación en particular. Si este equipo interfiere con la recepción de radio o televisión, lo cual se puede determinar encendiendo y apagando el equipo, se recomienda al usuario que trate de corregir la interferencia con uno de los siguientes métodos:

- Reoriente o cambie la posición de la antena receptora.
- Aumente la separación entre el equipo y el receptor.
- Conecte el equipo a una toma de corriente de un circuito diferente al que está conectado el receptor.
- Consulte al distribuidor o a un técnico de radio o TV para solicitar ayuda.

Declaración de la RoHS

El Q-SYS NV-21 -HU de QSC cumple la directiva de la RoHS en Europa.

El Q-SYS NV-21 -HU de QSC cumple las directivas de la «RoHS en China». Se proporciona la siguiente tabla para la utilización del producto en China y sus territorios.

Q-SYS NV-21 -HU de QSC						
部件名称 (Nombre de la pieza)	有害物质 (Sustancias peligrosas)					
	铅 (Pb)	汞 (Hg)	镉 (Cd)	六价铬 (Cr(vi))	多溴联苯 (PBB)	多溴二苯醚 (PBDE)
电路板组件 (Conjuntos PCB)	X	○	○	○	○	○
机壳装配件 (Conjuntos de chasis)	X	○	○	○	○	○

本表格依据 SJ/T 11364 的规定编制。

O: 表示该有害物质在该部件所有均质材料中的含量均在 GB/T 26572 规定的限量要求以下。

X: 表示该有害物质至少在该部件的某一均质材料中的含量超出 GB/T 26572 规定的限量要求。

(目前由于技术或经济的原因暂时无法实现替代或减量化。)

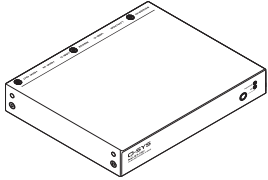
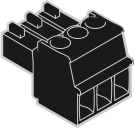

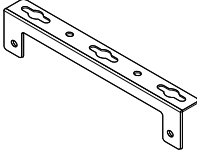
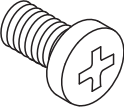
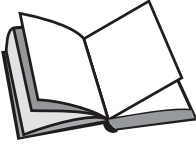
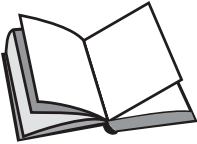
Esta tabla se ha elaborado conforme a lo dispuesto en el estándar SJ/T 11364.

O: indica que la concentración de la sustancia en todos los materiales homogéneos de la pieza está por debajo del umbral que se considera relevante según el GB/T 26572.

X: indica que la concentración de la sustancia en al menos un material homogéneo de la pieza está por encima del umbral que se considera relevante según el GB/T 26572.

(El reemplazo y la reducción del contenido no pueden lograrse actualmente por motivos técnicos o económicos.)

Contenido de la caja

 <p>(1 ud.) NV-21-HU</p>	 <p>(1 ud.) Euroconector 3-posiciones, negro RS232</p>	 <p>(4 uds.) Separador de gomaespuma</p>
 <p>2 uds. Soporte de montaje</p>	 <p>(6 uds.) Tornillo de cabeza truncocónica Phillips M4 x 7mm (4 usados + 2 repuestos)</p>	 <p>(1 ud.) Garantía TD-000453</p>
 <p>(1 ud.) Información de seguridad TD-001652</p>		

Introducción

El NV-21-HU de la serie Q-SYS NV es la próxima evolución para la distribución nativa de vídeo en la plataforma Q-SYS. El NV-21-HU es un terminal de software configurable que ofrece una solución completa de cable único para la distribución de vídeo, puenteo AV y carga de dispositivos vía USB-C. El tamaño compacto del NV-21-HU y sus opciones de E/S reducidas lo hacen ideal para su uso en salas de reuniones, espacios de aprendizaje e instalaciones de hostelería y entretenimiento. El NV-21-HU se puede usar junto a otros terminales de vídeo de la serie Q-SYS NV, lo cual ofrece flexibilidad en el diseño del sistema. Como todos los productos Q-SYS, el NV-21-HU ofrece control e integración nativos, lo cual simplifica la configuración y el uso.



NOTA: Los terminales de vídeo de red NV-21-HU necesitan un procesador Q-SYS Core y un software Q-SYS Designer (QDS) versión 9.8.1 y posterior para su configuración y funcionamiento. Puede encontrar más información sobre los componentes de QDS relacionados con el NV-21-HU, incluidos sus controles y propiedades, en Q-SYS Help, en help.qsys.com. O simplemente, arrastre un componente de NV-21-HU del inventario hacia el esquema y presione F1.

Requerimientos eléctricos

El Q-SYS NV-21-HU dispone de una solución de alimentación flexible que permite que el integrador elija entre usar una alimentación mediante Ethernet (PoE) 802.3bt tipo 3 clase 5 (45 W de PSE, 40 W en NV-21-HU) o un accesorio de fuente de alimentación de 12 VCC 9 A, número de pieza FG-901591-xx.

Con cualquiera de las dos soluciones de alimentación, debe seguir las instrucciones de seguridad de la fuente de alimentación que se elija. Consulte la hoja de especificaciones de NV-21-HU en qsys.com para más detalles sobre la fuente de alimentación.



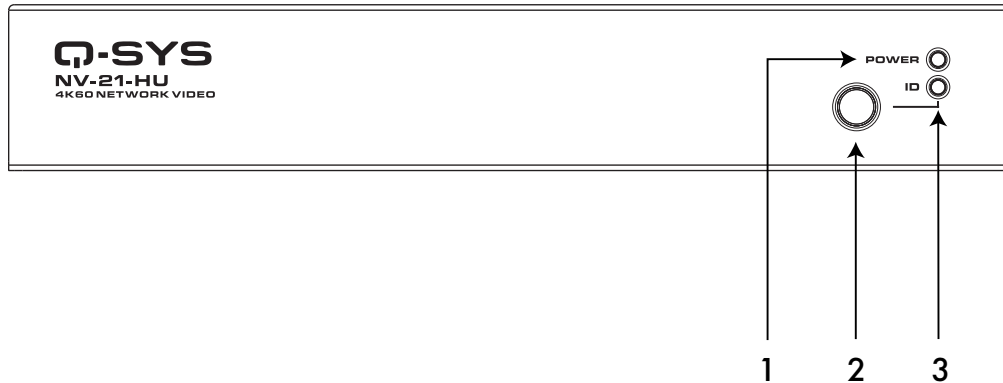
NOTA: El NV-21-HU incluye un puerto USB-C que puede cargar dispositivos externos como auriculares, tablets y ordenadores portátiles. Se necesita el accesorio de fuente de alimentación de 12 VCC 9 A (número de pieza FG-901591-xx) para estas funciones.



NOTA: Si se utiliza el accesorio de fuente de alimentación 12 VCC 9 A (número de pieza FG-901591-xx), el cable de la fuente de alimentación debe conectarse a una toma de corriente con conexión a tierra.

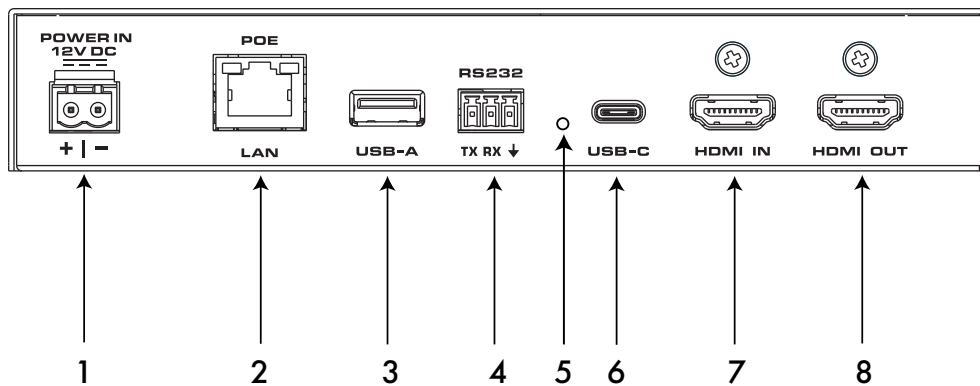
Conexiones y avisos

Panel frontal



1. **LED Power:** se ilumina en azul cuando el NV-21-HU está encendido.
2. **Botón ID:** localiza el NV-21-HU en el software Q-SYS Designer y Q-SYS Peripheral Manager.
3. **LED ID:** parpadea en verde cuando se pone en modo ID con el botón ID o con el Q-SYS Peripheral Manager.

Panel posterior



1. **Entrada de alimentación externa:** alimentación auxiliar, 12 VCC, 9 A. Utiliza un euroconector de 2 patillas (no incluido).
2. **LAN / PoE:** conector RJ-45, 2.5GbE, 802.3bt tipo 3 clase 5 (45 W de PSE, 40 W en NV-21-HU). Para conectarse a Q-LAN.
3. **USB-A:** puerto host USB 3.0 de tipo A. Admite 5 VCC @ máx. 900 mA
4. **RS232:** transmitir y recibir en serie. Utiliza el euroconector negro de 3 patillas.
5. **Botón de restablecimiento:** use un clip o un objeto similar para mantener presionado el botón de restablecimiento durante 10 segundos y restablecer el NV-21-HU a los valores de fábrica.
6. **USB-C:** puerto de dispositivo USB 3.2 Gen 1x1 (5Gbps) de tipo C, compatible con DisplayPort modo Alt (DP 1.4 Sink) y suministro de potencia USB de hasta 65 W.
7. **Entradas HDMI:** entrada HDMI 2.0 con compatibilidad para HDCP 2.3 y HDCP 1.4.
8. **Salida HDMI:** salida HDMI 2.0 con compatibilidad para HDCP 2.3 y HDCP 1.4.

Instalación

El NV-21-HU se puede montar bajo una mesa o un escritorio, en una estantería de bastidor, enrasado (p. ej., en una pared), o simplemente instalarse sin soportes en una superficie sin montaje. Independientemente del método de instalación, debe prestar atención a los requerimientos de ventilación.

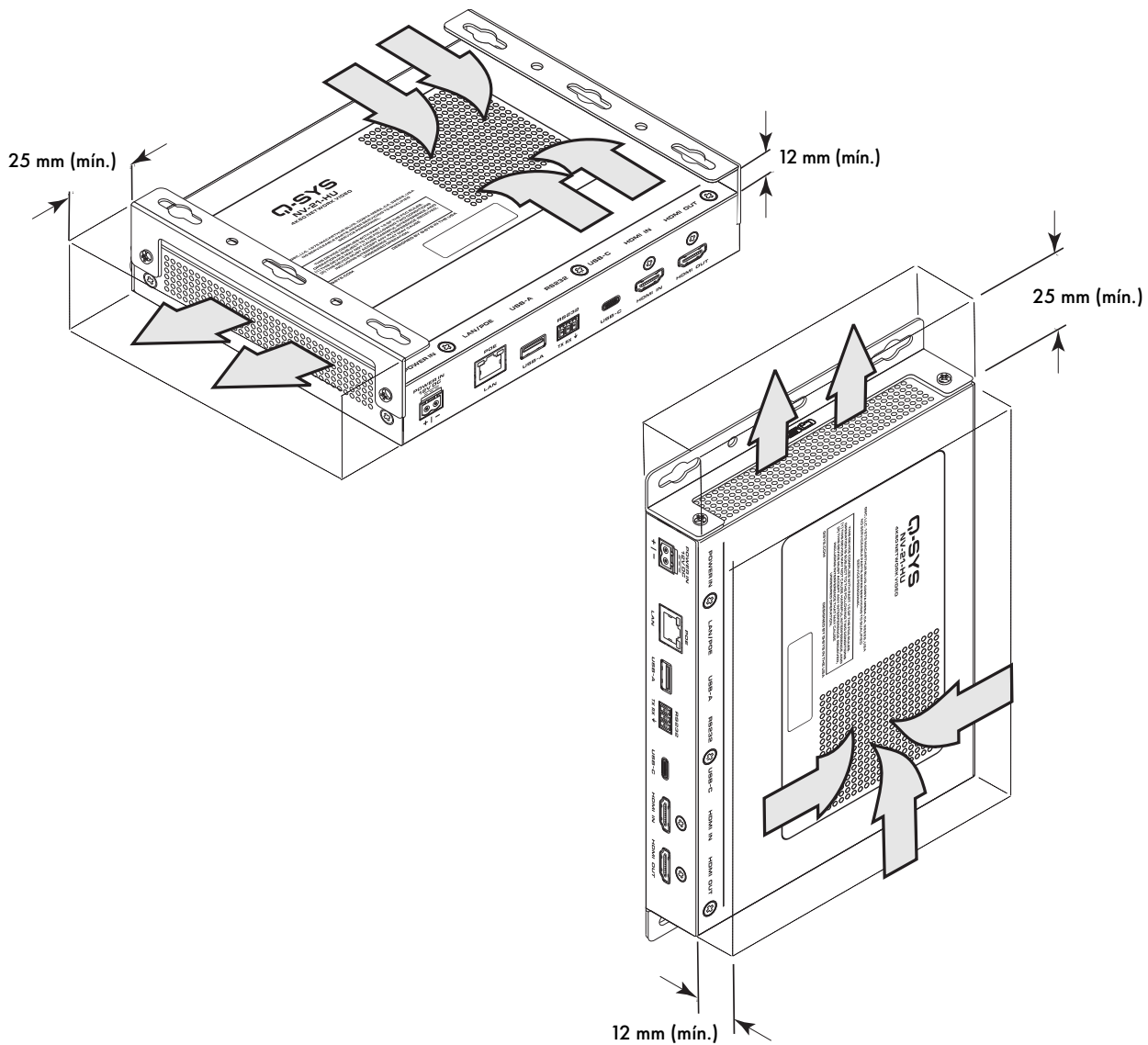
- "Requerimientos de ventilación" on page 7
- "Montaje bajo mesa" on page 8
- "Montaje en pared / enrasado" on page 9
- "Instalación sin soportes" on page 9



NOTA: Si monta la unidad en una estantería de bastidor, tenga en cuenta que la altura de la unidad con soporte es de 1 RU. Las instrucciones para montar una estantería de bastidor no están incluidas en este manual. Consulte la documentación de la estantería de bastidor.

Requerimientos de ventilación

Mantenga al menos un espacio de 12 mm para la entrada de aire fresco y otro de 25 mm para la salida de escape, independientemente del método de instalación y de la orientación de la unidad.

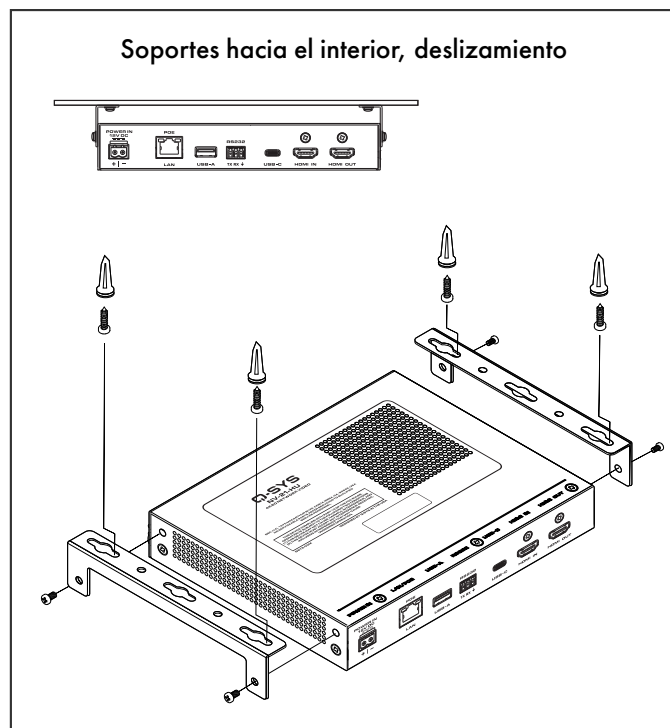
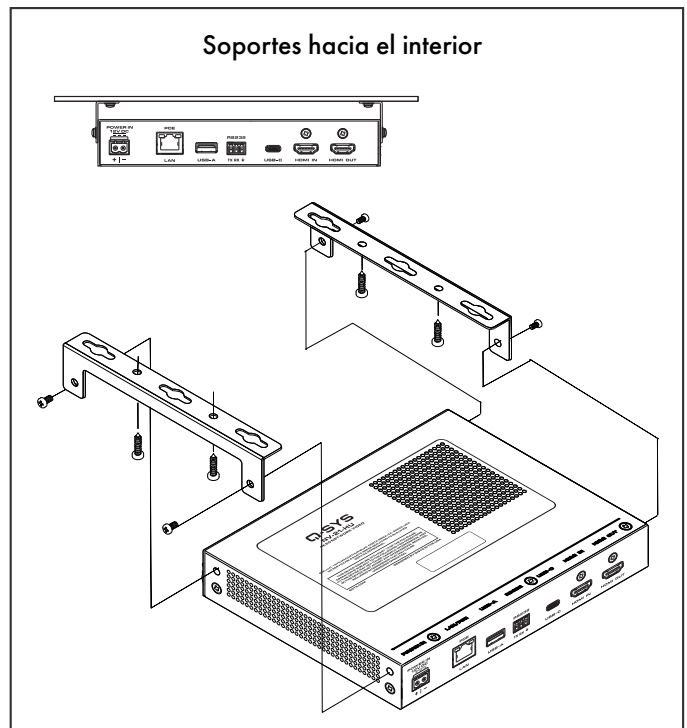
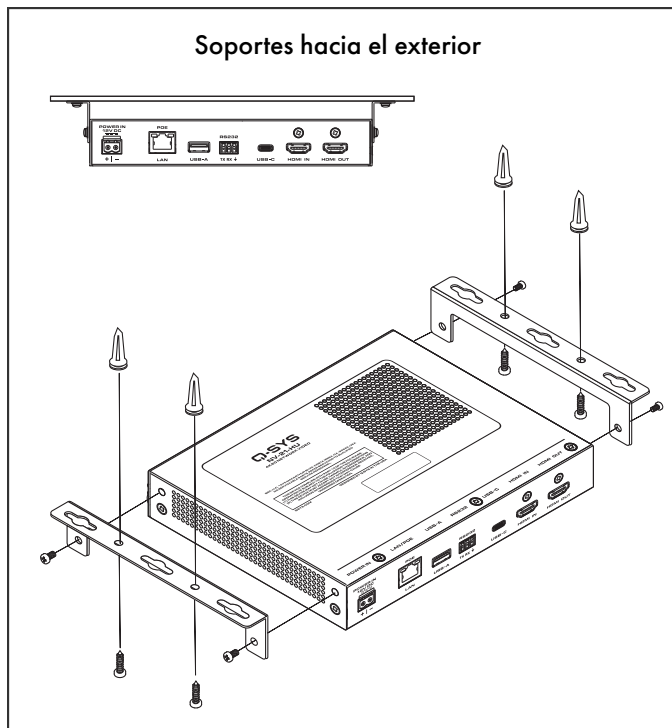


Instalación (cont.)

Montaje bajo mesa

Utilice los dos (2) soportes incluidos y cuatro (4) tornillos de cabeza troncocónica Phillips. Los soportes se pueden colocar en la unidad hacia el interior o hacia el exterior, como se muestra. Hay imágenes del hardware de fijación y del tornillo para montar los soportes en la superficie, pero estos elementos no se incluyen.

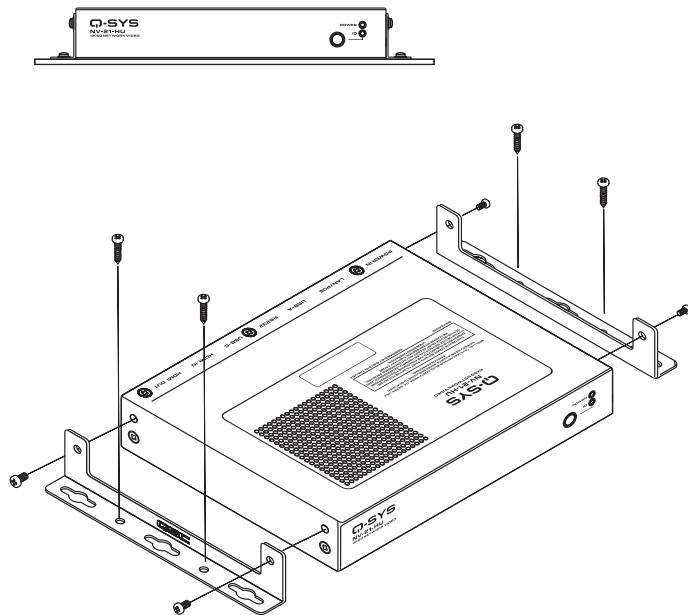
CONSEJO: Si quiere una instalación semipermanente, utilice los orificios trapezoidales del soporte con los tornillos ligeramente ajustados a los soportes para facilitar el deslizamiento de la unidad.



Instalación (cont.)

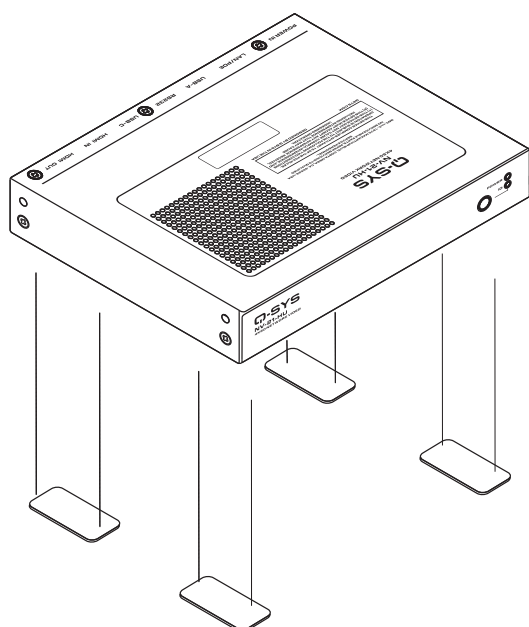
Montaje en pared / enrasado

Utilice los dos (2) soportes incluidos y cuatro (4) tornillos de cabeza troncocónica Phillips. Hay imágenes de los tornillos para montar los soportes en la superficie, pero no están incluidos.



Instalación sin soportes

Coloque los cuatro (4) separadores de gomaespuma incluidos en la parte inferior de la unidad.





Portal de ayuda

Lea los artículos y debates de la base de conocimiento, descargue el software y el firmware, vea los documentos de los productos y los vídeos formativos, y cree casos de asistencia.

qscprod.force.com/selfhelpportal/s/

Atención al cliente

Consulte la página de Contacto en el sitio web de Q-SYS para obtener información sobre el servicio técnico y la atención al cliente, incluidos los números de teléfono y los horarios de atención.

qsys.com/contact-us/

Garantía

Para obtener una copia de la Garantía Limitada de QSC, visite:

qsys.com/support/warranty-statement/

Q-SYS
SHIFT[™] Q-SYS Shift es una marca comercial de QSC, LLC.

© 2023 QSC, LLC Todos los derechos reservados. QSC, el logotipo de QSC, Q-SYS y el logotipo de Q-SYS son marcas comerciales registradas de QSC, LLC en la Oficina de Patentes y Marcas Comerciales de EE. UU. y de otros países. Puede haber patentes en vigor o en trámite que sean aplicables. Todas las demás marcas comerciales son propiedad de sus respectivos propietarios.

qsys.com/patents
qsys.com/trademarks