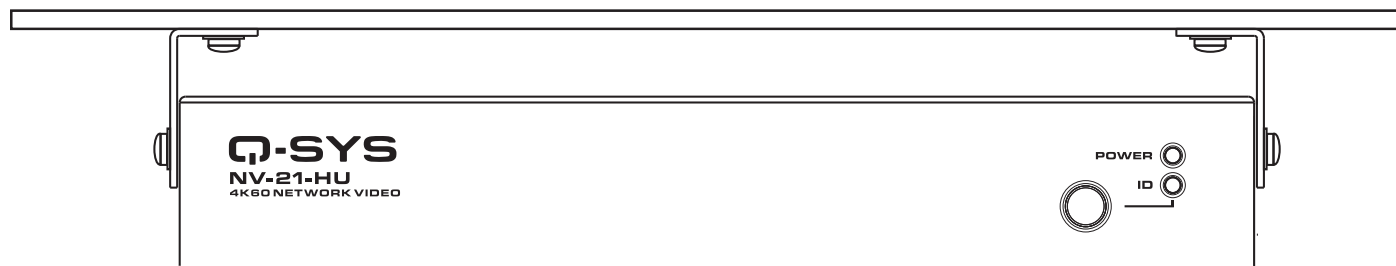


NV-21-HU
4K60 Network Video Endpoint for Q-SYS




تفسير المصطلحات والرموز

مصطلح "**تحذير!**" يُشير إلى التعليمات المتعلقة بالسلامة الشخصية. في حالة عدم اتباع التعليمات قد يؤدي ذلك إلى حدوث إصابات جسدية أو يتسبب في الوفاة.

مصطلح "**تنبيه!**" يُشير إلى التعليمات المتعلقة بالتلف الذي قد يلحق بالمعدات المادية. في حالة عدم اتباع هذه التعليمات، قد يؤدي ذلك إلى تلف المعدات التي قد لا تتم تغطيتها بموجب الضمان.

مصطلح "**هام!**" يُشير إلى التعليمات أو المعلومات التي تُعد بالغة الأهمية لاستكمال الإجراء بنجاح.

مصطلح "**ملاحظة!**" يُستخدم للإشارة إلى معلومات إضافية مفيدة.

رمز وميض البرق ذو رأس السهم الموجود في مثلث ينبه المستخدم لوجود جهد كهربائي خطير غير معزول داخل غلاف المنتج، وهو ما قد يشكل خطرًا لحدوث صدمة كهربائية للإنسان. 

علامة التعجب الموجودة داخل مثلث تنبه المستخدم إلى وجود تعليمات مهمة خاصة بالسلامة والتشغيل والصيانة في هذا الدليل. 

تعليمات مهمة للسلامة

لتجنب اندلاع حريق أو حدوث صدمة كهربائية، لا تُعرض هذا الجهاز للمطر أو الرطوبة. 

• **درجة حرارة التشغيل المحيطة مرتفعة** – إذا تم التركيب في مجموعة حامل مغلقة أو متعددة الوحدات، فقد تكون درجة حرارة التشغيل المحيطة في بيئة الحامل أكبر من درجة الحرارة المحيطة في الغرفة. احرص على عدم تجاوز الحد الأقصى لنطاق درجة حرارة التشغيل. راجع قسم "(CCF)"

• **تدفق الهواء منخفض** – ينبغي تركيب الجهاز بحيث يتم الحفاظ على مقدار تدفق الهواء اللازم لتشغيل الجهاز بشكل آمن.

1. اقرأ هذه التعليمات واتبعها واحتفظ بها.
2. التزم جيدًا بجميع التحذيرات.
3. لا تستخدم هذا الجهاز بالقرب من الماء.
4. لا تغمر الجهاز في الماء أو السوائل.
5. لا تستخدم بخاخًا أو منظفًا أو معقمًا أو مطهرًا في صورة رذاذ على الجهاز أو بالقرب منه أو بداخله.
6. نظّف الجهاز باستخدام قطعة قماش جافة فقط.
7. لا تُسد أي فتحات تهوية. ركب الجهاز وفقًا لتعليمات الشركة المُصنعة.
8. حافظ على جميع فتحات التهوية خالية من الأتربة أو المواد الأخرى.
9. لا تُركب الجهاز بالقرب من أي مصادر حرارة، مثل: أجهزة التدفئة، أو فتحات التدفئة، أو المواقد، أو الأجهزة الأخرى (بما في ذلك مكبرات الصوت) التي تبعث الحرارة.
10. لا تفصل الوحدة عن المقبس من خلال جذب السلك، بل استخدم القابض.
11. استخدم المرفقات/الملحقات التي حددتها الشركة المُصنعة فقط.
12. افصل الجهاز عن المقبس أثناء العواصف البرقية أو في حالة عدم استخدامه لمُدد طويلة من الوقت.
13. قم بإحالة جميع أعمال الصيانة إلى موظفي صيانة مُؤهلين. يلزم إجراء الصيانة عند تعرّض الجهاز للتلف بأي شكل من الأشكال، مثل انسكاب سائل أو سقوط أجسام داخل الجهاز أو تعرّض الجهاز للمطر أو الرطوبة أو عدم عمل الجهاز بالشكل المعتاد أو سقوطه.
14. التزم بجميع القوانين المحلية السارية.
15. استشر مهندسًا متخصصًا مُعتمدًا عندما تراودك أي شكوك أو تكون لديك أي أسئلة بخصوص تركيب إحدى المعدات المادية.

الصيانة والإصلاح

تتطلب التكنولوجيا المتطورة، مثل استخدام المواد الحديثة والإلكترونيات عالية القدرة، طرق صيانة وإصلاح مهياً بشكل خاص. لتجنب خطر تعرض الجهاز لتلف إضافي و/أو وقوع إصابات للأشخاص و/أو نشوء أخطار إضافية متعلقة بالسلامة، ينبغي عدم إجراء جميع أعمال الصيانة أو الإصلاح على الجهاز إلا بواسطة موقع صيانة معتمد من شركة QSC أو موزع دولي معتمد لدى شركة QSC. شركة QSC غير مسؤولة عن أي إصابة أو ضرر أو تلفيات ذات صلة تنشأ نتيجة عدم قيام العميل أو مالك الجهاز أو مستخدمه بتفسير إجراء تلك الإصلاحات.



مهم!: جهاز 802.3bt النوع 3 الفئة 5 يلزم مصدر طاقة (45 واط من مصدر إمداد بالطاقة (NV-21-HU) ق فو طاو 40، (PSE)، أو يلزم مزود طاقة 12 فولت تيار مستمر 9 أمبير. لمزيد من المعلومات، راجع " 5 on page "



تحذير!: صمم هذا المنتج للتشغيل بواسطة مصدر طاقة مُدرج يحتوي على موصل متوافق؛ بحيث يكون الإخراج المقدر بين ٢١ فولت تيار مستمر (CDV)، وتيار مقنن يبلغ ٩ أمبير كحد أدنى، أو باستخدام تقنية نقل الطاقة عبر كابلات الإيثرنت (EoP) المتوافقة مع معيار IEEE 802.3bt، وإخراج تيار مقنن يبلغ ٨,٠ أمبير كحد أدنى، وأقصى درجة حرارة محيطة (AMT) هي ٤٠ درجة مئوية، ويتميز بالقدرة على العمل في الارتفاعات التي تصل إلى ٢٠٠٠ متر. إذا كنت بحاجة إلى مزيد من المساعدة، يُرجى التواصل مع شركة CSQ، CLL للحصول على مزيد من المعلومات.



العوامل البيئية

- **عمر المنتج المتوقع:** 10 أعوام
- **نطاق درجة حرارة التخزين:** -20 درجة مئوية إلى +70 درجة مئوية (-4 درجات فهرنهايت إلى 158 درجة فهرنهايت)
- **نطاق الرطوبة أثناء التخزين:** 5% إلى 90% رطوبة نسبية دون تكثيف
- **نطاق درجة حرارة التشغيل:** 0 درجة مئوية إلى 40 درجة مئوية (32 درجة فهرنهايت إلى 104 درجات فهرنهايت)
- **نطاق الرطوبة أثناء التشغيل:** 5% إلى 90% رطوبة نسبية دون تكثيف

بيان لجنة الاتصالات الفيدرالية (FCC)

خضع هذا الجهاز للاختبار وثبت أنه مطابق للحدود الخاصة بالأجهزة الرقمية من الفئة ب بمقتضى الجزء 15 من قواعد لجنة الاتصالات الفيدرالية (FCC). هذه الحدود مصممة لتوفير حماية معقولة من التداخل الضار عند التركيب في بيئة سكنية. يولد هذا الجهاز طاقة ذات تردد لاسلكي ويستخدمها ويمكن أن يشعها، ويمكن أن يسبب حدوث تداخل ضار بالاتصالات اللاسلكية إذا لم يُركَّب ويُستخدم وفقاً للتعليمات. لكن، ليس هناك ما يضمن عدم حدوث تداخل في تركيب معين. إذا تسبب هذا الجهاز في حدوث تداخل ضار باستقبال راديو أو تليفزيون، الأمر الذي يمكن تحديده بإطفاء الجهاز وتشغيله، يُوصى المستخدم بمحاولة معالجة التداخل باتخاذ إجراء أو أكثر من الإجراءات التالية:

- تغيير اتجاه أو موقع الهوائي المُستقبل.
- زيادة المسافة الفاصلة بين الجهاز والمُستقبل.
- توصيل الجهاز بمأخذ تيار متصل بدائرة أخرى غير تلك الموصل بها المُستقبل.
- استشارة التاجر أو أحد فنيي الراديو/التليفزيون ذوي الخبرة للحصول على المساعدة.

بيانات حظر استخدام المواد الخطرة (RoHS)

يمثل جهاز Q-SYS NV-21-HU من شركة QSC لتوجيهات حظر استخدام المواد الخطرة الصادرة عن الاتحاد الأوروبي.

يمثل جهاز Q-SYS NV-21-HU من شركة QSC لتوجيهات حظر استخدام المواد الخطرة الصادرة عن الصين. الجدول التالي مقدم لتوضيح استخدام المنتج في الصين والأقاليم التابعة لها.

QSC Q-SYS NV-21-HU						部件名称 (اسم الجزء)
有害物质 (المواد الخطرة)						
多溴二苯醚 (إثيرات ثنائي الفينيل متعدد البروم)	多溴联苯 (ثنائي الفينيل متعدد البروم)	六价铬 (الكروم سداسي التكافؤ)	镉 (الكادميوم)	汞 (الزئبق)	铅 (الرصاص)	
○	○	○	○	○	X	电路板组件 (مكونات اللوحة الإلكترونية المطبوعة)
○	○	○	○	○	X	电路板组件 (مكونات الهيكل)

本表格依据 SJ/T 11364 的规定编制。

O: 表示该有害物质在该部件所有均质材料中的含量均在 GB/T 26572 规定的限量要求以下。

X: 表示该有害物质至少在该部件的某一均质材料中的含量超出 GB/T 26572 规定的限量要求。

(目前由于技术或经济的原因暂时无法实现替代或减量化。)

هذا الجدول معد تبعاً لمتطلبات معيار SJ/T 11374.

○: يُشير إلى أن تركيز المادة الموجودة في جميع المواد المتجانسة المستخدمة في هذا الجزء يقل عن الحد ذي الصلة المحدد في GB/T 26572.

X: يُشير إلى أن تركيز المادة الموجودة في مادة واحدة على الأقل من جميع المواد المتجانسة المستخدمة في هذا الجزء أكبر من الحد ذي الصلة المحدد في GB/T 26572.

(لا يمكن استبدال المحتوى وتقليله حالياً نتيجة لأحد الأسباب الفنية أو الاقتصادية.)

محتويات الصندوق

(4x) فاصل من الفوم	(1x) موصل ذو نمط أوروبي ذو 3 أوضاع، أسود RS232	(1x) NV-21-HU
(1x) الضمان TD-000453	(6x) مستديرة الرأس الكاملة الصليبية مم M4 x 7 (4 للاستخدام + 2 قطع الغيار)	(2x) تثبيت الدعامة
		(1x) معلومات السلامة TD-001652

مقدمة

يعد جهاز NV-21-HU من سلسلة Q-SYS NV التطور التالي لتوزيع الفيديو الأصلي على منصة Q-SYS. يعد جهاز NV-21-HU نقطة نهاية قابلة للتهيئة من قبل البرامج يقدم حلاً شاملاً بكابل واحد لتوزيع الفيديو، ووصلة AV، وشحن الجهاز عبر منفذ USB من النوع C. إن الحجم الصغير لجهاز NV-21-HU والمدخلات / المخرجات المنخفضة: يجعله مثاليًا لدعم غرف الاجتماعات وأماكن التعلم ومنشآت الضيافة والترفيه. يمكن استخدام NV-21-HU جنبًا إلى جنب مع نقاط نهاية الفيديو الأخرى من سلسلة Q-SYS NV، مما يوفر مرونة في تصميم النظام. يوفر جهاز NV-21-HU، مثل جميع منتجات Q-SYS، تكاملًا وتحكمًا أمتين، مما يبسط التهيئة والتشغيل.

ملاحظة: تتطلب نقاط النهاية الشبكية للفيديو NV-21-HU معالج Q-SYS Core وإصدار 9.8.1 من برنامج Q-SYS Designer (QDS) وما بعده للتهيئة والتشغيل. يمكن العثور على معلومات حول مكونات QDS المتعلقة بجهاز NV-21-HU، بما في ذلك خصائصه وعناصر التحكم الخاصة به، في مساعدة Q-SYS على help.qsys.com. أو ببساطة اسحب مكون NV-21-HU من المخزون إلى المخطط (Schematic) واضغط على F1.



متطلبات الطاقة

يحتوي Q-SYS NV-21-HU على حل طاقة من يسمح للمكامل باختيار استخدام إما نقل الطاقة عبر كابلات الإيثرنت 802.3bt (PoE) النوع 3 الفئة 5 (45 اط من PSE، أو 40 واط في NV-21-HU) أو ملحق مزود طاقة 12 فولت تيار مستمر قدره 9 أمبير، رقم القطعة FG-901591-xx.

باستخدام أي من حلبي الطاقة، يجب عليك اتباع تعليمات السلامة الخاصة بمصدر الطاقة المختار. راجع ورقة مواصفات NV-21-HU على qsys.com للحصول على تفاصيل إضافية عن مصدر الطاقة.

ملاحظة: يتضمن جهاز NV-21-HU منفذ USB من النوع C قادرًا على شحن الأجهزة الخارجية مثل الهواتف والأجهزة اللوحية وأجهزة الكمبيوتر المحمولة. يلزم مصدر الطاقة الملحق 12VDC 9A لهذه القدرة (رقم الجزء FG-901591-xx).

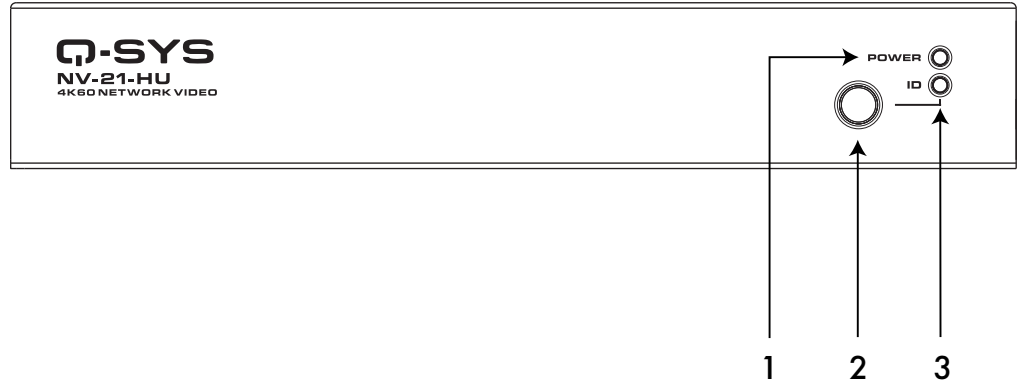


ملاحظة: في حالة استخدام ملحق مزود الطاقة 12VDC 9A (رقم الجزء FG-901591-xx)، يجب توصيل سلك الإمداد بالطاقة بمأخذ مقبس مع وصلة تأريض.



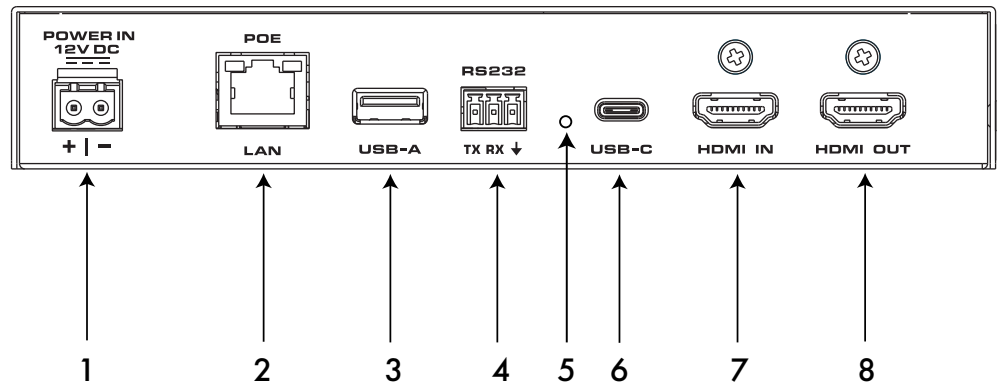
التوصيلات والتوضيحات

اللوحة الأمامية



1. **مؤشر LED الخاص بالطاقة** - يضيء باللون الأزرق عند تشغيل NV-21-HU.
2. **زر ID (المعرّف)** - يحدد موقع NV-21-HU في برنامج Q-SYS Designer و Q-SYS Peripheral Manager.
3. **مؤشر LED الخاص بـ ID (المعرّف)** - يومض مؤشر LED عند وضع الجهاز في وضع المعرّف من خلال زر ID أو برنامج Q-SYS Peripheral Manager.

اللوحة الخلفية



1. **مدخلات الطاقة الخارجية** - الطاقة الإضافية، 21 فولت تيار مستمر، 9 أمبير. يستخدم موصل ذو نمط أوروبي مزود بسنين (غير مرفق).
2. **LAN/ PoE** - موصل RJ-45، 2.5 جيجابايت، 802.3 بت النوع 3 الفئة 5، 45 واط من مصدر إمداد بالطاقة، 40 واط لدى NV-21-HU. للاتصال بشبكة Q-LAN.
3. **USB من النوع A** - منفذ USB 3.0 من النوع A، منفذ مضيف. يدعم 5 فولت تيار مباشر عند 900 مل أمبير كحد أقصى.
4. **RS232** - إرسال واستقبال تسلسلي. يستخدم موصل أسود ذو نمط أوروبي مزود بـ 3 سنون.
5. **زر إعادة الضبط** - استخدم مشبك ورق أو أداة مشابهة للضغط مطولاً على زر إعادة الضبط لمدة 10 ثوانٍ لإعادة ضبط إعدادات NV-21-H على قيم المصنع.
6. **USB من النوع C** - منفذ USB 3.2 Gen 1x1 (5 جيجابايت في الثانية) من النوع C، يدعم وضع DisplayPort Alt (DP 1.4 Sink) وتوصيل طاقة USB حتى 65 واط.
7. **مدخلات HDMI** - مدخل HDMI 2.0 بدعم HDCP 1.4 و HDCP 2.3.
8. **مخرجات HDMI** - مخرج HDMI 2.0 بدعم HDCP 1.4 و HDCP 2.3.

التركيب

يمكن تركيب جهاز NV-21-HU أسفل طاولة أو مكتب، أو على الرف، مُثبتًا بشكل محاذٍ (على سبيل المثال على الحائط)، أو ببساطة يمكن وضعه بشكل مستقل على سطح دون تركيب. يجب مراعاة متطلبات التهوية بغض النظر عن طريقة التثبيت التي اخترتها.

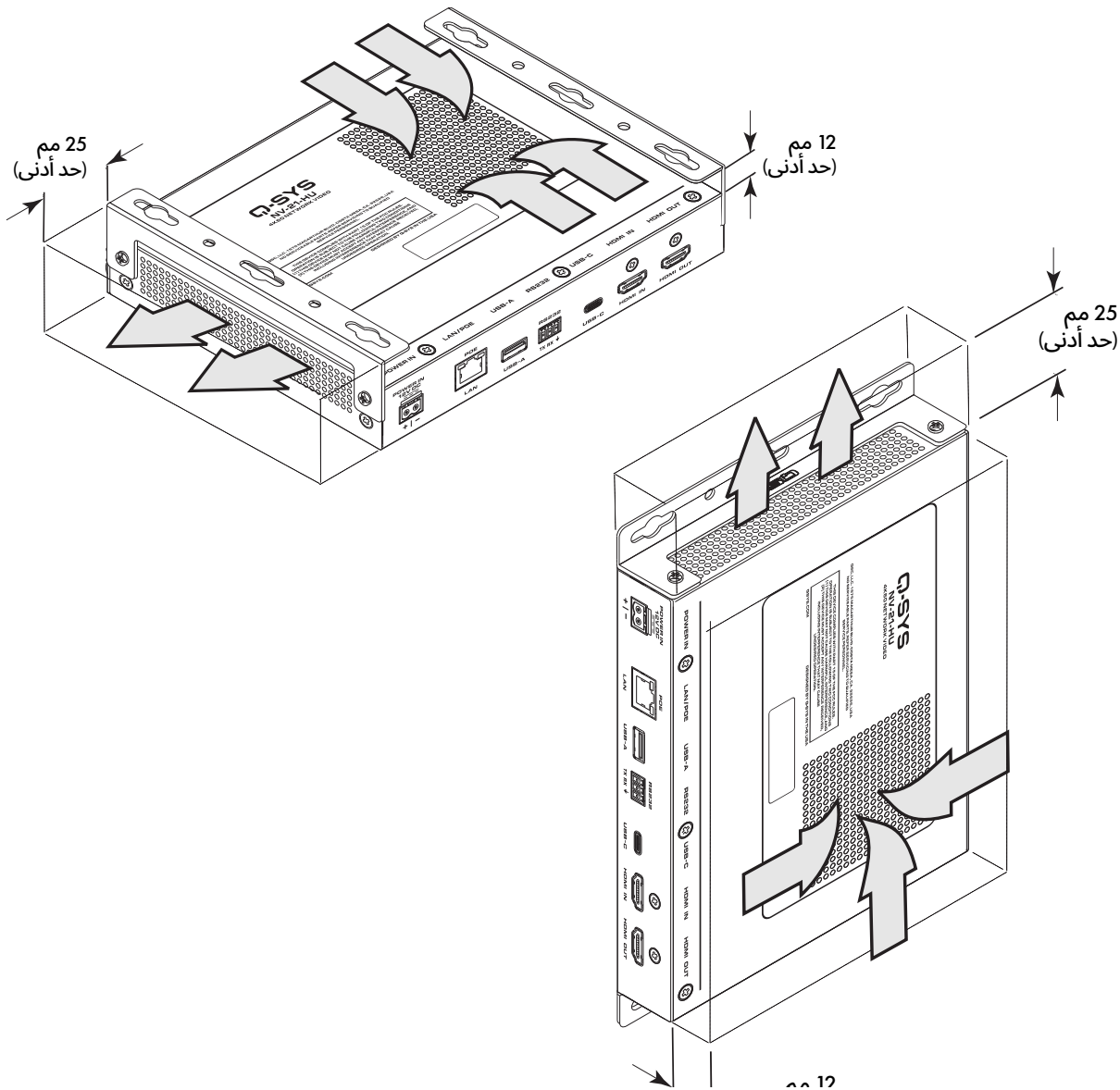
- 7 on page " " •
- 8 on page " " •
- 9 on page " / " •
- 9 on page " " •

ملاحظة: في حالة تثبيت الوحدة على الرف، لاحظ أن ارتفاع الوحدة مع الدعامة هو 1RU. لا يتضمن هذا الدليل تعليمات التثبيت على الرف. راجع وثائق الرف الخاص بك للحصول على إرشادات.



متطلبات التهوية

حافظ على مسافة خلوص لا تقل عن 12 مم لسحب الهواء النقي ومسافة خلوص قدرها 25 مم لتدفق التهوية، بغض النظر عن طريقة التركيب واتجاه الوحدة.

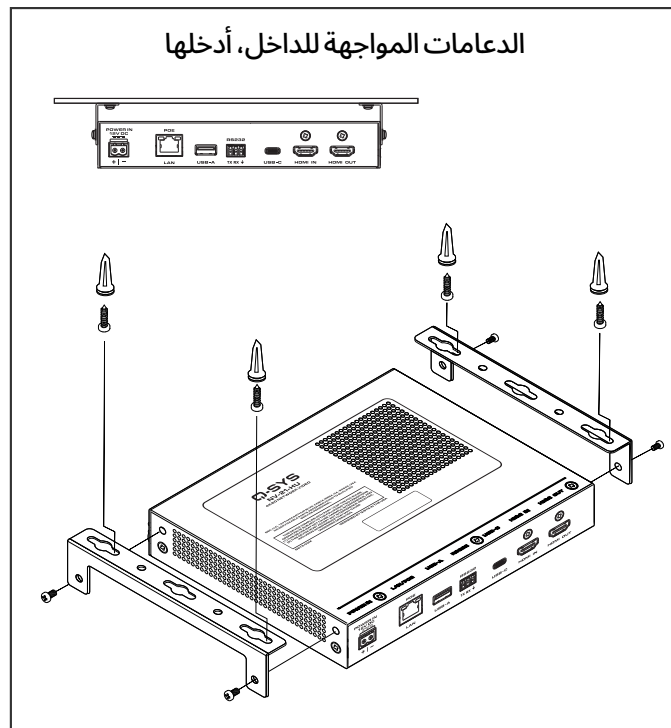
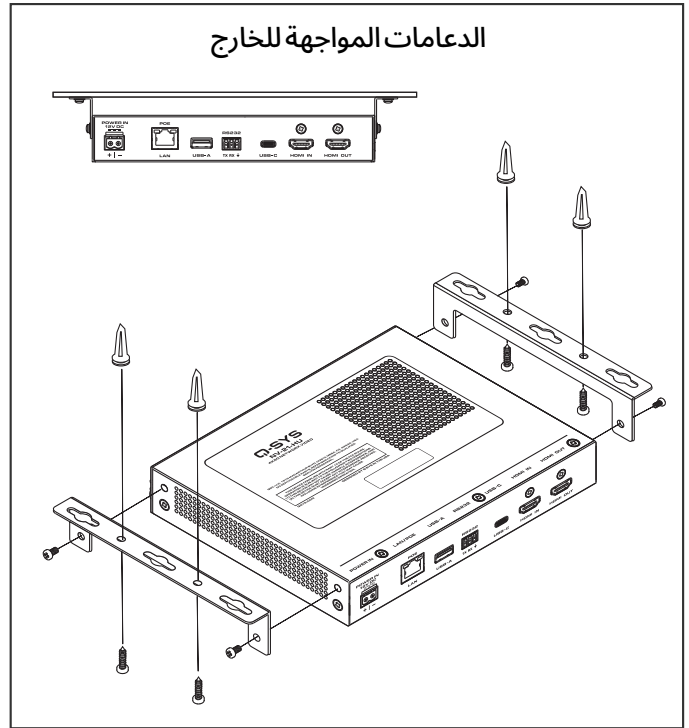
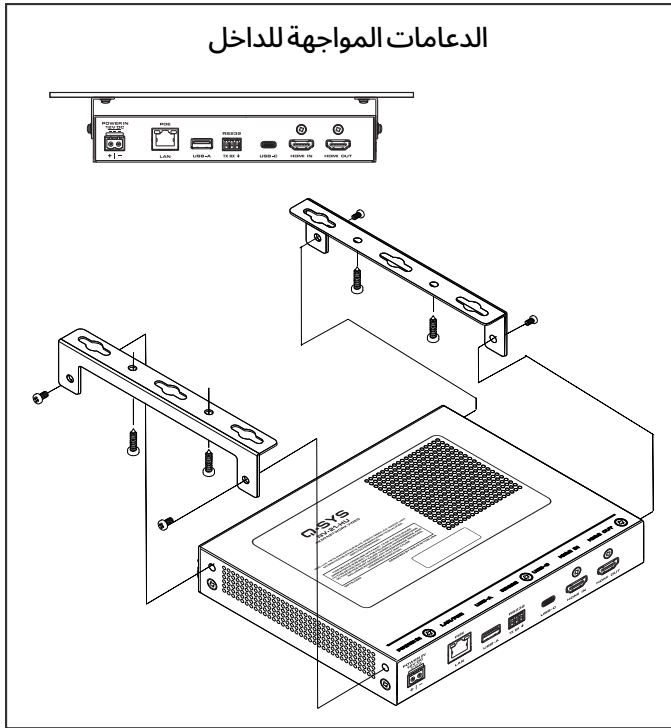


التركيب (تابع)

التثبيت أسفل الطاولة

استخدم الدعامتين (2) المرفقتين والأربعة (4) براغي مستديرة الرأس الكاملة الصلبة. يمكن تركيب الدعامت على الوحدة إما مواجهة للخارج أو للداخل، كما هو موضح. تم تصوير مسمار البرغي والمثبت لتثبيت الدعامت على السطح ولكنها غير مرفقة.

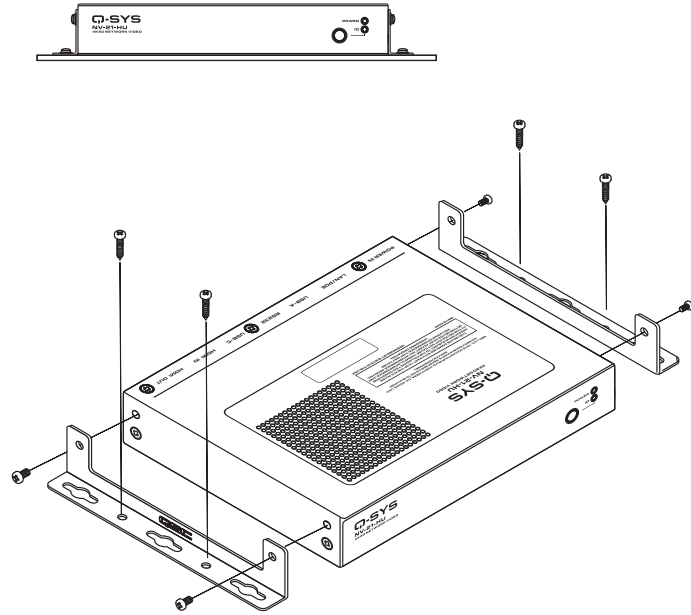
نصيحة: إذا كان التثبيت شبه الدائم مطلوبًا، فاستخدم ثقب الدعامت جنبًا إلى جنب مع البراغي المشدودة بشكل غير محكم بالدعامت للسماح بسهولة الانزلاق للداخل والخارج من الوحدة.



التركيب (تابع)

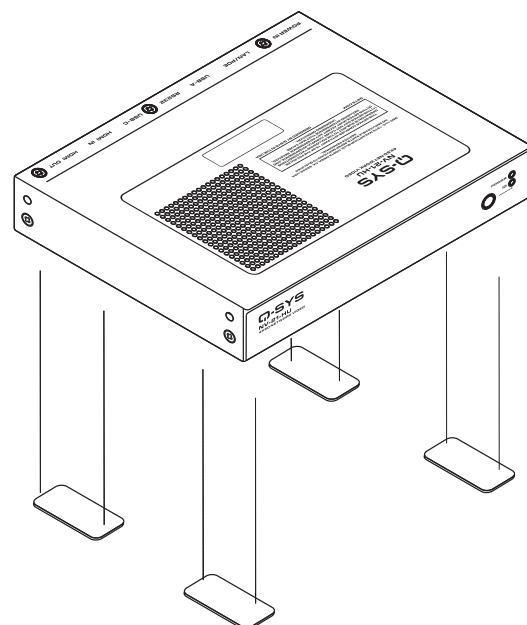
التثبيت المحاذٍ / على الحائط

استخدم الدعامين (2) المرفقتين والأربعة (4) براغي مستديرة الرأس الكاملة الصلبة. تم تصوير براغي تثبيت الدعامة على السطح ولكنها غير مرفقة.



التركيب المستقل

قم بتركيب الأربعة (4) فواصل من الفوم المتضمنة بالجانب السفلي للوحدة.





بوابة المساعدة الذاتية

يمكنك قراءة مقالات ومناقشات القاعدة المعرفية، وتنزيل البرمجيات والبرامج الثابتة، وعرض مقاطع الفيديو التدريبية والوثائق المتعلقة بالمنتجات، وإنشاء حالات دعم.

qscprod.force.com/selfhelpportal/s/

دعم العملاء

راجع صفحة "تواصل معنا" (Contact Us) الموجودة في الموقع الإلكتروني لـ Q-SYS للحصول على الدعم الفني وخدمة العملاء، بما في ذلك أرقام الهواتف وساعات العمل.

qsys.com/contact-us/

الضمان

لنسخة من الضمان المحدود لـ QSC، يمكنك الذهاب إلى:

qsys.com/support/warranty-statement/

Q-SYS Shift هي علامة تجارية لشركة QSC, LLC.

Q-SYS
SHIFT™

© QSC, LLC 2023 جميع الحقوق محفوظة. يُعد كل من QSC وشعار QSC وQ-SYS وشعار Q-SYS وعلامات تجارية مسجلة لشركة QSC, LLC لدى مكتب براءات الاختراع والعلامات التجارية بالولايات المتحدة وفي دول أخرى. قد تكون براءات الاختراع سارية أو قيد الحصول على موافقة. جميع العلامات التجارية الأخرى هي ملك لأصحابها المعنيين.

qsys.com/patents
qsys.com/trademarks