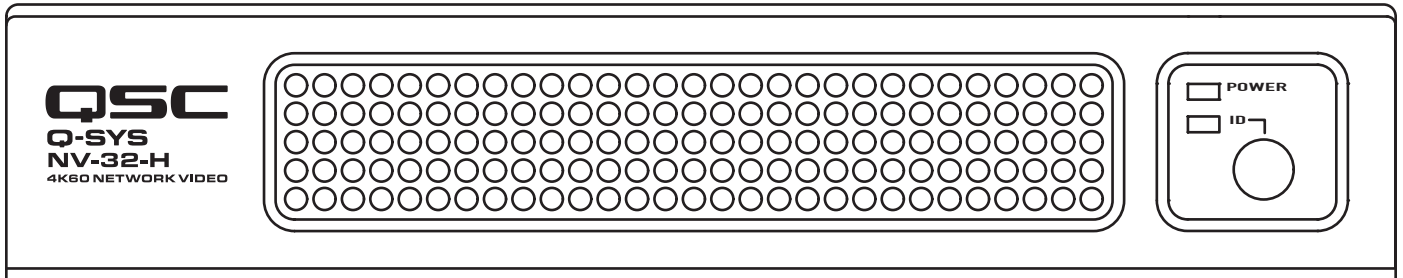


Q-SYS™

QSC®

하드웨어 사용 설명서

Q-SYS NV-32-H (Core Capable) Q-SYS 에코시스템을 위한 네트워크 비디오 단말기



TD-001543-10-D



용어 및 기호 설명

"경고!"라는 용어는 개인 안전에 관한 지침임을 뜻합니다. 지침을 따르지 않는다면 신체적 부상이나 사망으로 이어질 수 있습니다.

"주의!"라는 용어는 장비 자체에 대해 발생 가능한 손상에 관한 지침임을 뜻합니다. 이러한 지침을 따르지 않는다면, 제품 보증의 범위를 벗어나는 장비의 손상으로 이어질 수 있습니다.

"중요!"라는 용어는 성공적인 절차 완료에 필수적인 지침 또는 정보임을 뜻합니다.

"참고"라는 용어는 추가적으로 유용한 정보임을 알리는 데 쓰입니다.



삼각형 안의 화살표 끝이 있는 번개 모양 기호는 감전의 위험이 있을 만큼 매우 높고 절연되지 않은 "위험한" 전압이 제품에 있음을 사용자에게 경고하는 것입니다.



정삼각형 안의 느낌표는 본 설명서에 사용자에게 중요한 안전 문제와 사용 및 유지보수 지침이 있음을 경고하는 것입니다.



중요 안전 지침



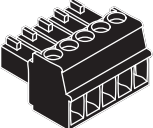

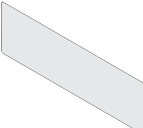


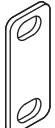
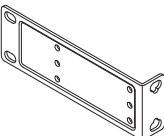
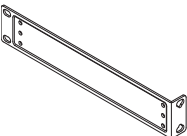
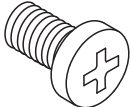





중요한 정보는 **안전 정보 및 규제문 Q-SYS NV-32-H (Core Capable) 4K60 Network Video** 을 참조하십시오.

보증서

QSC 제한 보증서 사본은 QSC 웹사이트 www.qsc.com을 방문하십시오

구성품

 (1x) Q-SYS NV-32-H (Core Capable)	 (1x) 파워 2-POS 5.08 Pitch	 (2x) GPIO 5-POS 3.5 Pitch	 (1x) 폼 스페이서
 (2x) 랙-이어 커버 라벨 1/4, 1RU	 (1x) 랙-이어 커버 라벨	 (2x) 조이닝 플레이트	 (2x) 랙 스페이서 플레이트
 (2x) 랙 이어 1/4, 1RU	 (1x) 랙 이어	 (6x) 필립스 팬 헤드 M4 x 7 mm	 (6x) 필립스 플랫 헤드 M3 x 6 mm
	 (1x) Q-SYS NV-32-H (Core Capable) 안전 지침 TD-001542	 (1x) QSC 보증서 TD-000453	

소개

Q-SYS NV-32-H(Core Capable)는 두 가지 모드로 작동 가능합니다.

주변 장치 모드에서 본 장치는 Q-SYS 에코시스템 고유의 네트워크 비디오 단말기로 작동하며 네트워크 기반의 영상 배포가 가능한 멀티 스트림 구성 가능한 HDMI 인코더/디코더로 사용할 수 있습니다. 단말기는 고품질(지원 해상도 최대 4K60 4:4:4), 짧은 대기시간, 표준 기가비트 인프라에서 효율적인 네트워크 배포의 적절한 균형을 제공하는 Q-SYS 시프트를 사용합니다.

코어 모드에서 본 장치는 HDMI 비디오 스위치가 통합된 Q-SYS 코어 오디오 및 제어 프로세서로 작동합니다. 이 모드에서 사용자는 다른 코어와 마찬가지로 제품을 실행할 수 있지만 스트림 인코딩 또는 디코딩할 수는 없습니다.

Q-SYS NV-32-H (Core Capable) 전원 연결



경고!: Class 1 전원 공급 장치를 이용할 경우 감전 위험이 있으므로 이 장비는 보호용 접지를 갖춘 주전원 공급 장치에만 연결해야 합니다.

Q-SYS NV-32-H (Core Capable)는 사용자가 48VDC 전원 또는 802.3bt Type 4 PoE++ 인젝터 중 선택하여 사용할 수 있는 유연한 전원 솔루션을 가지고 있습니다. 802.3bt Type 4는 표준 이더넷 케이블을 통해 단말기 장치에 최대 71W의 전원을 공급할 수 있는 고전력 이더넷 표준인 점을 유의하십시오. Q-SYS NV-32-H (Core Capable)에 전원을 공급하려면 802.3bt 표준을 충족하는 장비가 필요합니다. PoE 또는 PoE+ (802.3af 또는 802.3at) 장비를 사용하는 경우 Q-SYS NV-32-H (Core Capable)는 작동하지 않습니다.

어느 전원 솔루션을 사용하는 경우에도 해당 전력 공급 또는 인젝터 선택에 관련한 안전 지침을 반드시 따라주십시오. 48VDC 또는 PoE++ 전력 공급 유의사항에 자세한 사항은 본 문서 뒷부분의 제품 사양을 참조해 주십시오.

설치

통풍

Q-SYS NV-32-H (Core Capable) 뒷면에 최소 6인치의 열린 공간이 있어야 합니다.

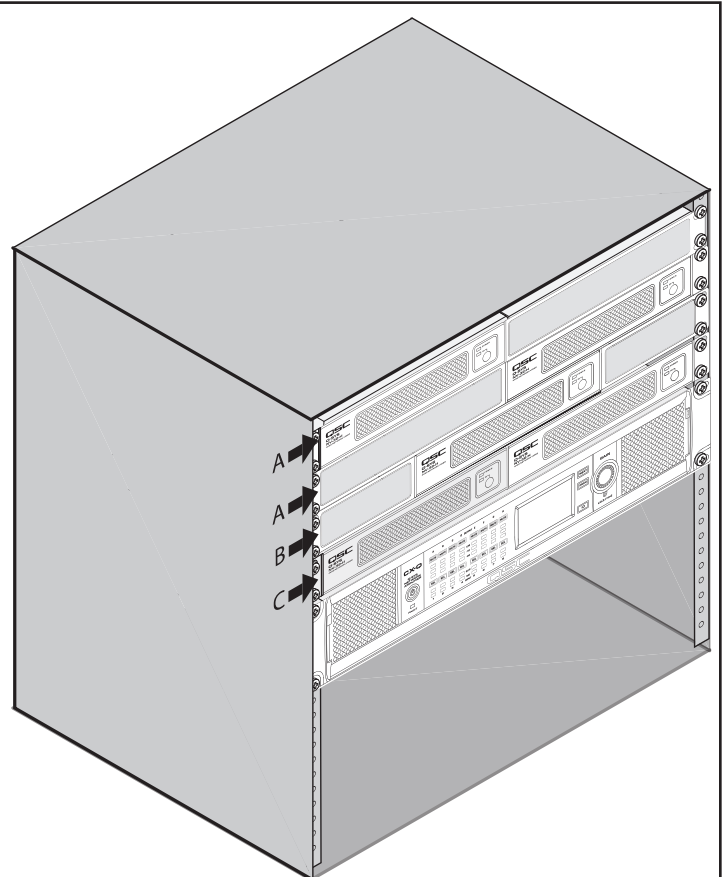


참고: 충분히 열을 식힐 수 있도록 Q-SYS NV-32-H (Core Capable) 바로 뒷면은 장애물 없이 비워두십시오.

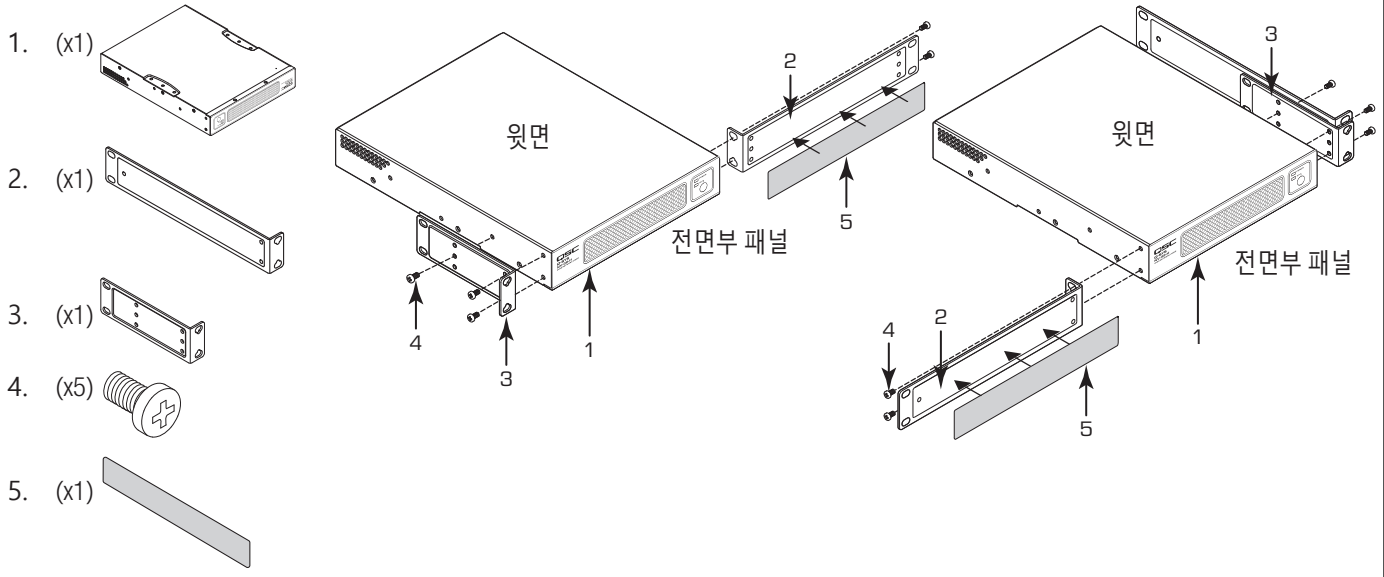
설치 구성 선택

다음 구성 옵션 중 하나를 선택하십시오.

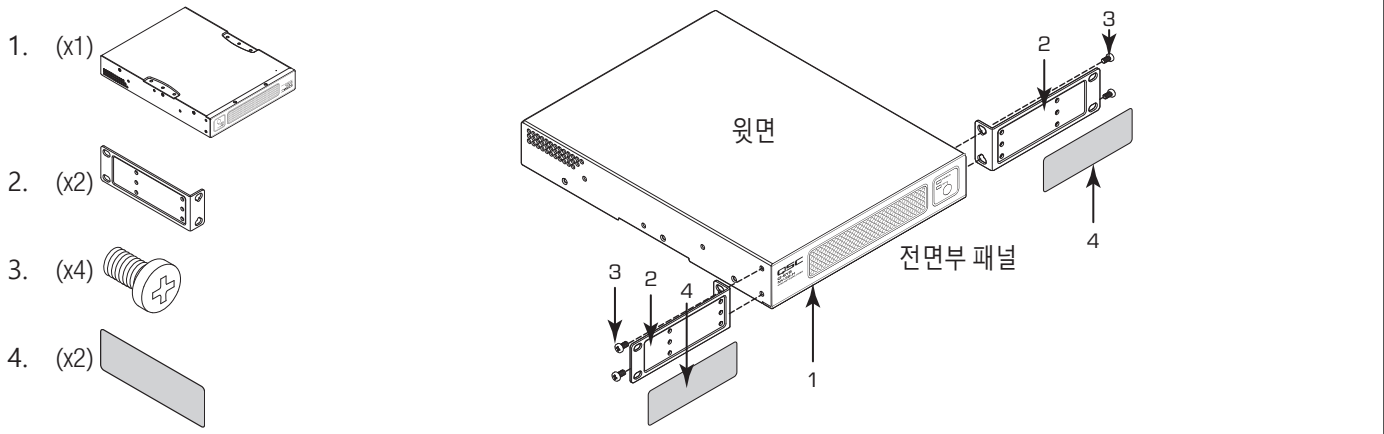
- A.** Q-SYS NV-32-H (Core Capable) 한 개를 19인치 랙에 설치(왼쪽 또는 오른쪽 마운트)
- B.** Q-SYS NV-32-H (Core Capable) 한 개를 19인치 랙에 설치(중앙 마운트)
- C.** Q-SYS NV-32-H (Core Capable) 두 개를 19인치 랙에 설치
- D.** Q-SYS NV-32-H (Core Capable) 한 개를 하프 랙에 설치
- E.** 테이블 아래 또는 벽에 설치



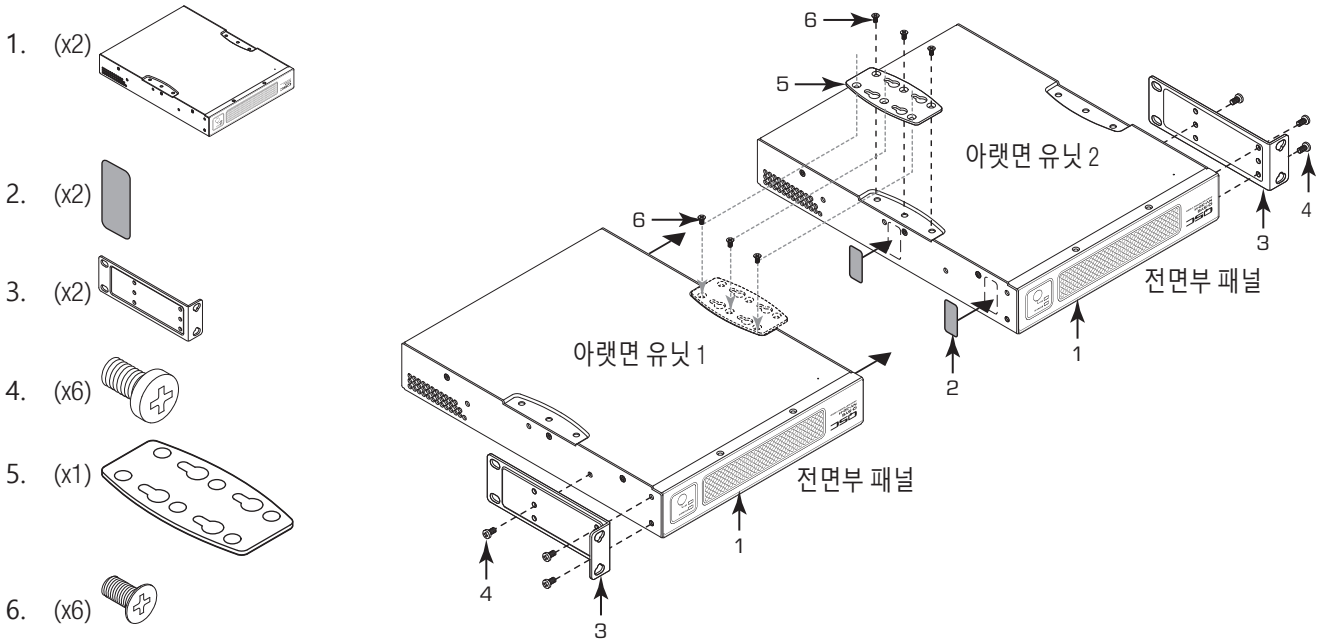
A. Q-SYS NV-32-H (Core Capable) 한 개를 19인치 랙에 설치(왼쪽 또는 오른쪽 마운트)



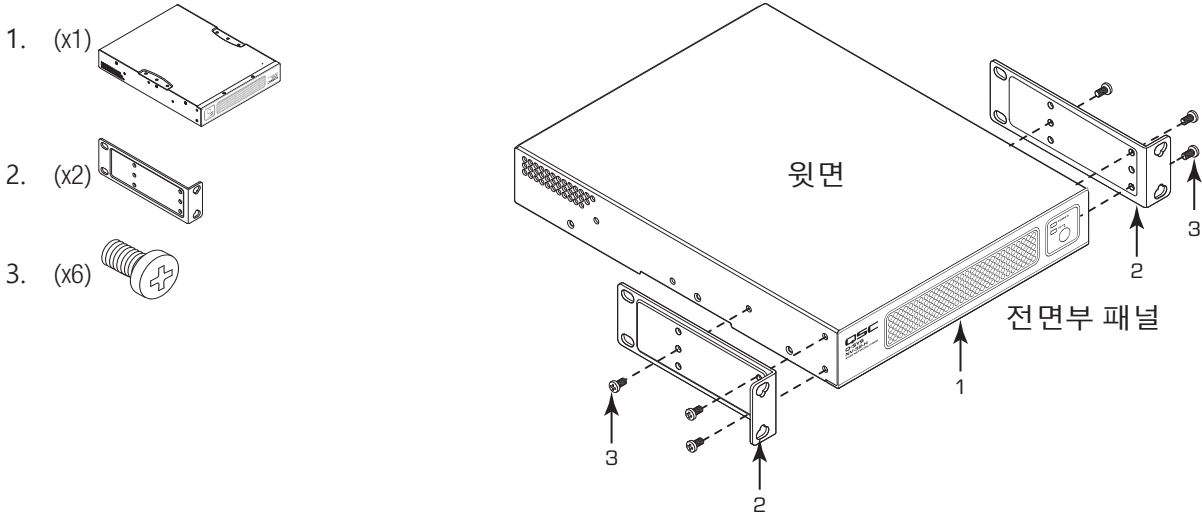
B. Q-SYS NV-32-H (Core Capable) 한 개를 19인치 랙에 설치(중앙 마운트)



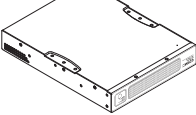
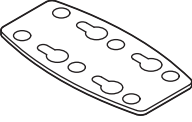


C. Q-SYS NV-32-H (Core Capable) 두 개를 19인치 랙에 설치

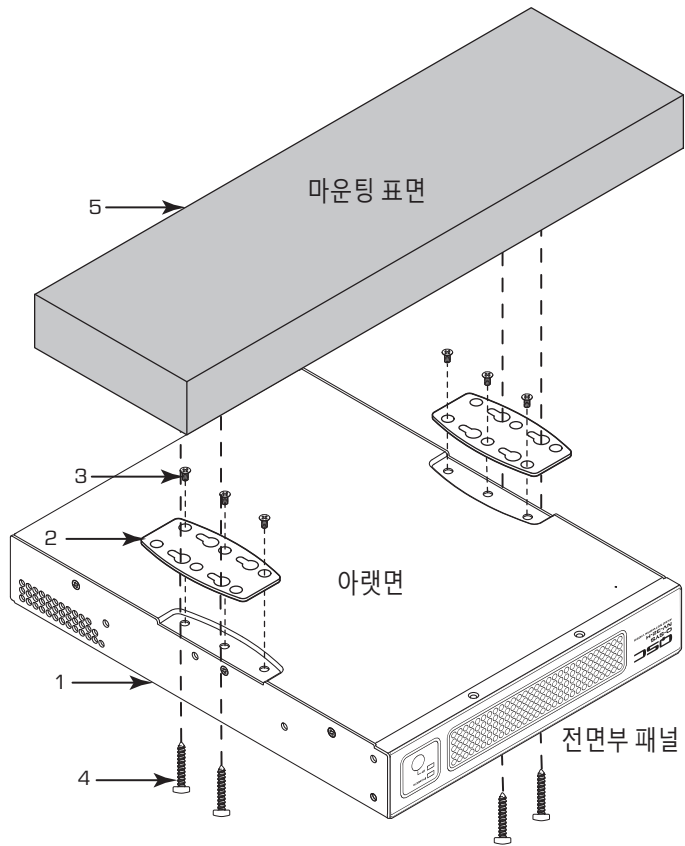


D. Q-SYS NV-32-H (Core Capable) 한 개를 하프 랙에 설치



E. 테이블 아래 또는 벽에 설치


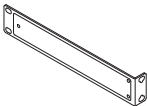
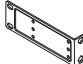
1. (x1) 
2. (x2) 
3. (x6) 
4. (x4)  제품 미포함 -
마운팅 표면에 적절한 스크루를
사용하십시오.
5. 마운팅 표면

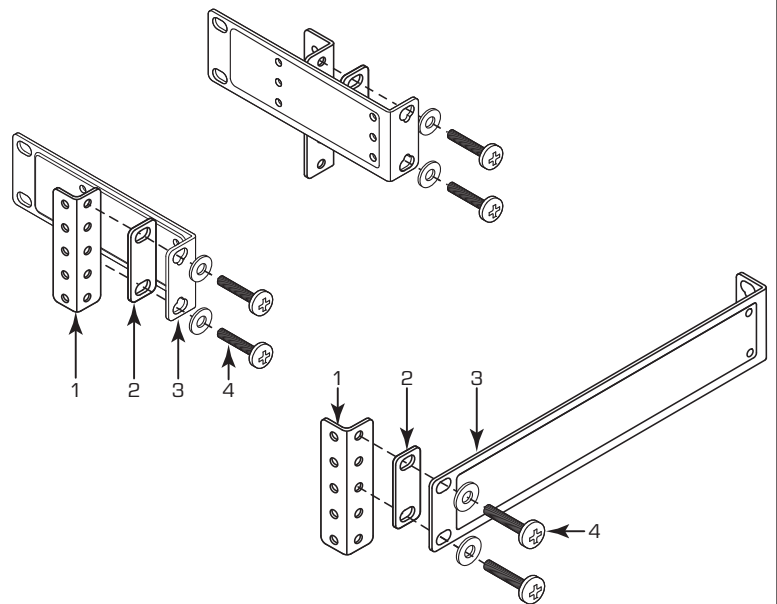


랙 마운팅 옵션

모든 구성으로 설치

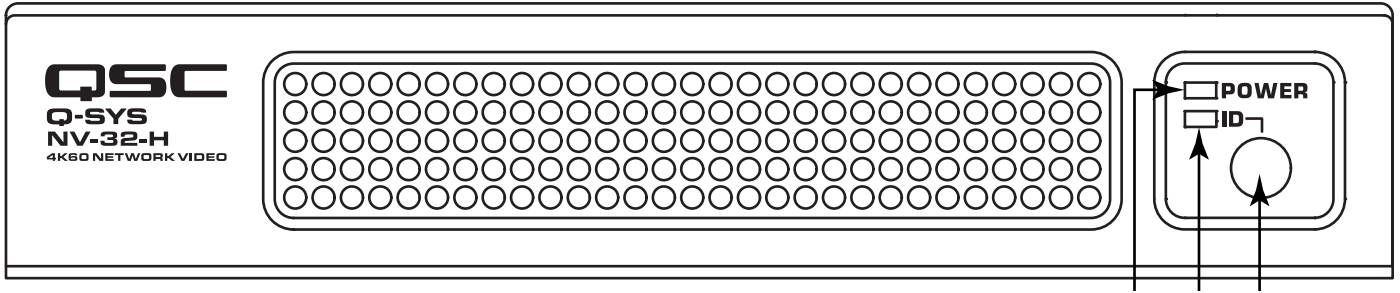
마운팅 옵션 **A**에서 **E**까지 예시를 사용하여, 어떤 구성의 Q-SYS NV-32-H (Core Capable) 라도 설치할 수 있습니다. 오른쪽 아래의 예시를 반대로 하여 하나의 Q-SYS NV-32-H (Core Capable)를 왼쪽에 구성할 수 있습니다.

1. 장치 랙(제품 미포함)
2. (2) 랙 이어 스페이서 
3. (2) 랙 이어  또는 
4. (4) 랙 마운팅 스크루 및 와셔 (제품 미포함)



기능

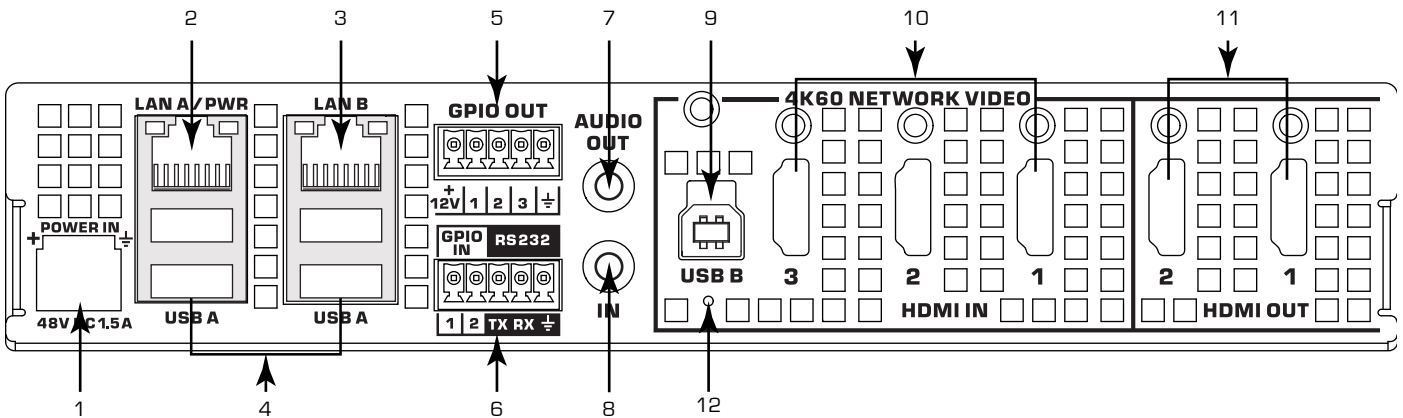
전면부 패널



— 그림 1 —

- 파워 LED** – Q-SYS NV-32-H (Core Capable)의 전원이 켜지면 파랗게 깜빡입니다
- ID LED** – ID 버튼 또는 Q-SYS Core Manager/Peripheral Manager 소프트웨어로 ID 모드에 진입하면 LED가 깜빡입니다
- ID 버튼** – Q-SYS Designer GUI에서 Q-SYS Core Manager/Peripheral Manager로 Q-SYS NV-32-H (Core Capable) 설치

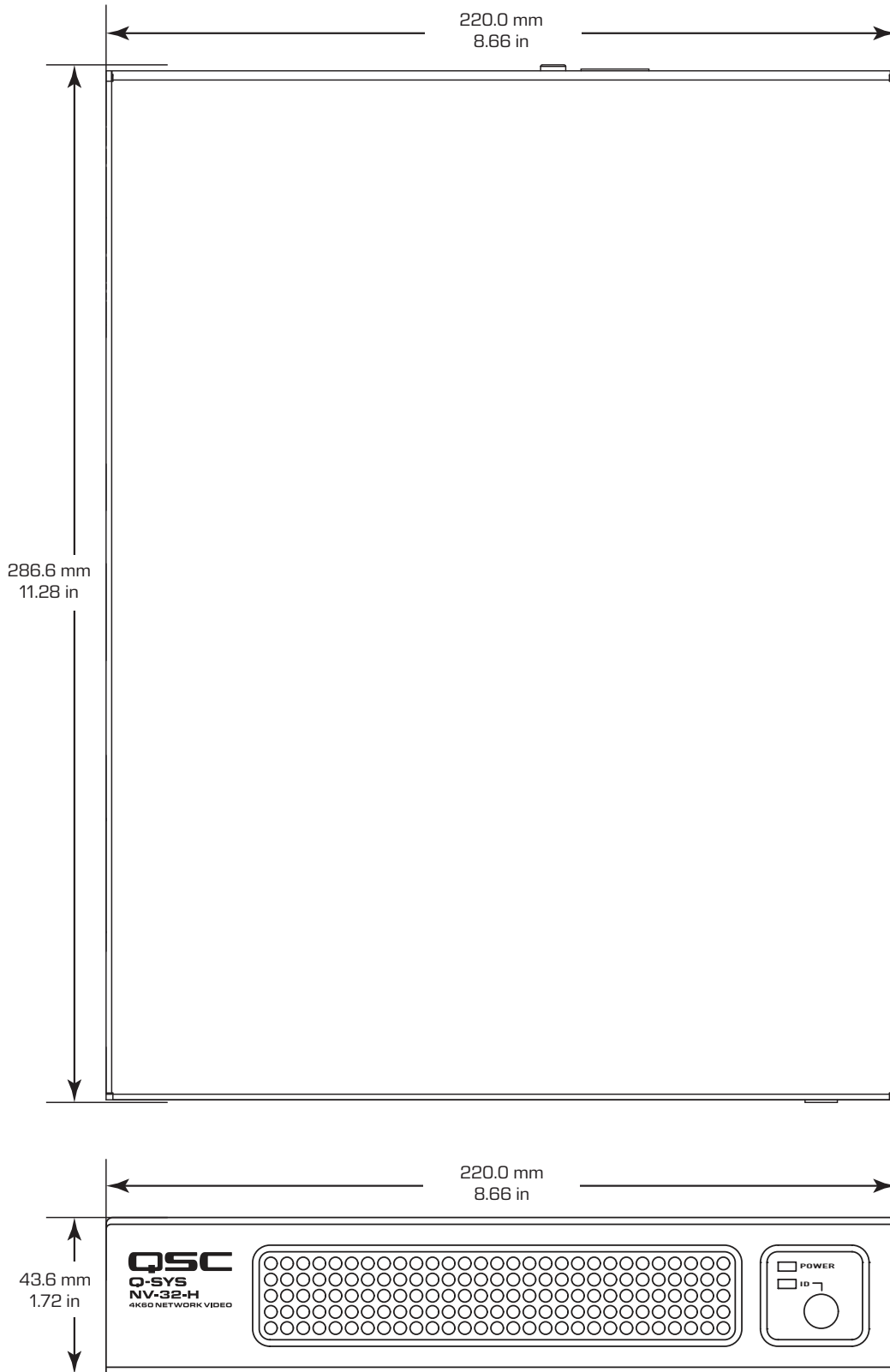
후면부 패널



— 그림 1 —

- 외부 전원 인풋 48 VDC 1.5 A** – 보조 전원, 48 VDC, 1.5A, 2핀 유로 커넥터
- LAN A / PoE ++** – Q-LAN 네트워크 연결, 802.3bt Type 4 전원, RJ-45 커넥터
- LAN B** – RJ-45 커넥터, 주변 장치 모드에서 비활성, 코어 모드에서 LAN B는 중복, VOIP, 제어 등을 지원합니다.
- USB 유형 A** – USB Type A 호스트 커넥터(파란색 커넥터는 USB 3.0 연결용). Type-A USB 4개 모두에 1.0A 전체 사용 가능.
- GPIO Out**
 - 12VDC 아웃풋** – GPIO 신호를 위해 12V, 0.2A 아웃풋 사용.
 - GPIO 아웃풋** – 아웃풋 3개, +3.3V 풀업의 오픈 컬렉터(24V, 최대 0.2A), 핀 1-3은 Q-SYS Designer GPIO 아웃풋 구성품의 핀 1-3과 동일합니다.
 - 접지** – 12VDC 및 GPIO 아웃풋에 이 접지 참조를 사용하십시오.
- GPIO 인풋 / RS-232**
 - GPIO 인풋** – 인풋 2개, 0-24V 아날로그 인풋 또는 컨택트 클로저, 핀 1-2는 Q-SYS Designer GPIO 인풋 구성품의 핀 1-2와 동일합니다.
 - RS-232** – 전송 및 수신
 - 접지** – GPIO 인풋 및 RS-232에 이 접지 참조를 사용하십시오.
- 아날로그 오디오 아웃풋** – 3.5mm 커넥터 언밸런스 스테레오 라인 아웃풋
- 아날로그 오디오 인풋** – 3.5mm 커넥터 언밸런스 스테레오 마이크/라인 인풋
- USB B** – 웹 컨퍼런스 통합용 USB Type B 장치 커넥터
- HDMI 인풋** – HDCP 2.2 및 HDCP 1.4 지원을 위한 HDMI 2.0 인풋
- HDMI 아웃풋** – HDCP 2.2 및 HDCP 1.4 지원을 위한 HDMI 2.0 아웃풋
- 공장 초기화** – 클립 또는 비슷한 도구를 사용하여 초기화 버튼을 10초간 길게 누르면 NV-32-H 설정을 공장 기본값으로 초기화합니다.

치수



사양

채널 용량(코어 모드 전용)	
Q-LAN / AES67	32x32
Dante 채널	최대 32 x 32 라이선스 가능(미포함)
AEC 프로세서	8 @ 200 ms
WAN / 미디어 스트림 채널	8x8
VoIP 인스턴스	1
오디오 녹음/재생	4 채널 녹음 / 16 채널 재생
Q-SYS 주변 장치 제한*	32
비디오 I/O	
HDMI 2.0 인풋	최대 4K60 4:4:4 영상 포맷의 소스 인풋을 받을 수 있는 HDMI 인풋 3개
HDMI 2.0 아웃풋	최대 4K60 4:4:4 영상 포맷을 스케일링 및 아웃풋할 수 있는 HDMI 아웃풋 2개
스케일러	각 HDMI 아웃풋은 가장 높은 해상도와 프레임율 변환율을 수용하는 튠팅하고 다형성의 4K60 4:4:4 스케일러 기능이 있습니다. 3가지 가로세로비 모드 지원: 1:1 픽셀 맵핑, 가로세로비에 맞춤.
오디오 I/O	
HDMI 인풋	8채널 PCM 오디오 Q-SYS 루트 가능
HDMI 아웃풋	8채널 PCM 오디오 Q-SYS 루트 가능
아날로그 오디오 인풋	3.5 mm 언밸런스 마이크/라인 인풋 Q-SYS 루트 가능
신호 대 잡음비:	80 dB
THD + N:	0.009% @ 0 dB
입력 주파수 응답:	20 Hz ~ 20 kHz +0.05% / -0.5%
입력 임피던스(언밸런스):	5 kΩ 공칭 아날로그에서 디지털 컨버터 : 24 bit, 48 kHz
아날로그 오디오 아웃풋	3.5 mm 언밸런스 스테레오 라인 아웃풋 Q-SYS 루트 가능
신호 대 잡음비:	90 dB THD+N: 0.0167% @ 0 dB
출력 주파수 응답:	20 Hz ~ 20 kHz +0.2% / -0.5%
기타 연결부	
외부 전력 공급	48 VDC 공칭, 2핀 유로 커넥터에 1.5 A
GPIO	타사의 장치로 Q-SYS 제어를 확장하기 위한 유로 커넥터, 사용자 구성 가능
LAN A	Q-LAN 접속용 기가비트 LAN 연결, PoE++
PoE++ (Power over Ethernet) 사양/와트	IEEE 802.3bt Type 4 사양, PD class 8 (PD에 71W, PSE에 90W)을 만족
LAN B	코어 모드: 중복 LAN 연결 주변 장치 모드: 구현/지원하지 않음
RS-232	타사 장치로 Q-SYS 제어 확장을 위한 3핀 유로 커넥터, 사용자 구성 가능
USB Type A	USB Type A 호스트 커넥터(파란색 커넥터는 USB 3.0 연결용). Type-A USB 4개 모두에 1.0A 전체 사용 가능.
USB Type B	웹 컨퍼런스 통합용 USB 3.0 장치 포트.
일반	
치수	8.66 in x 11.28 in x 1.72 in 220 mm x 286.6 mm x 43.6 mm
무게	4.0 lb (1.81 kg)
마운팅 옵션	랙 장착(1 RU 하프랙 너비), 표면, 테이블 또는 벽에 장착 가능. 표면 장착용 스크루 및 와셔를 제외한 모든 마운팅 하드웨어가 포함되어 있습니다.
준수 규정	CE, FCC Part 15 Class B, RoHS

사용 환경	
주변 작동 온도 범위	0~50° C
습도	5 ~ 85% 비응축상태
저장 온도	-20~70°C
열 손실	
주변 온도 25°C에서 관찰된 평균	40W 전력, 136 BTU/시간
25°C 주변 온도에서 예측된 최대	57W 전력, 195 BTU/시간

*기본 Q-SYS 카메라, I/O, NV, TSC, 페이징 스테이션, "Is Managed" 속성이 "Yes"로 설정된 확장자 및 플러그인을 포함합니다. 스트리밍 I/O, 라우드 스피커, 스크립트 또는 "Is Managed" 속성이 "No"로 설정된 플러그인은 포함하지 않습니다.
사양은 통보 없이 변경될 수 있습니다.



QSC 셀프 지원 포털

기술 문서의 게시물과 논의를 읽어보고, 소프트웨어와 펌웨어를 다운로드하고, 제품 관련 문서와 교육 동영상을 확인하고, 지원 케이스를 생성합니다.

<https://qscprod.force.com/selfhelpportal/s/>

고객 지원

전화번호, 운영 시간 등 기술 지원 및 고객 지원과 관련한 정보는 QSC 웹사이트의 'Contact Us(문의하기)' 페이지를 참조하시기 바랍니다.

<https://www.qsc.com/contact-us/>