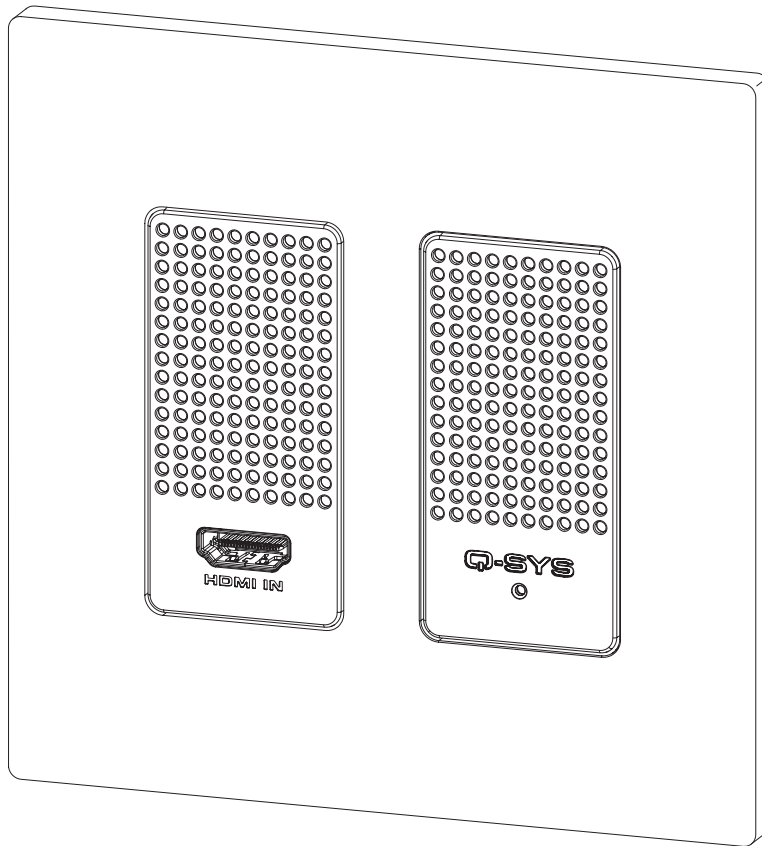


하드웨어 사용 설명서



Q-SYS용 NV-1-H-WE
4K60 네트워크 벽면 장착형 비디오 인코더



TD-001675-10-A



용어 및 기호 설명

"**경고!**"라는 용어는 개인 안전에 관한 지침임을 뜻합니다. 지침을 따르지 않는다면 신체적 부상이나 사망으로 이어질 수 있습니다.

"**주의!**"라는 용어는 장비 자체에 대해 발생 가능한 손상에 관한 지침임을 뜻합니다. 이러한 지침을 따르지 않는다면, 제품 보증의 범위를 벗어나는 장비의 손상으로 이어질 수 있습니다.

"**중요!**"라는 용어는 성공적인 절차 완료에 필수적인 지침 또는 정보임을 뜻합니다.

"**참고**"라는 용어는 추가적으로 유용한 정보임을 뜻합니다.



삼각형 안의 화살표 끝이 있는 번개 모양 기호는 절연되지 않은 위험한 전압이 제품에 있으며 해당 전압이 감전의 위험을 초래할 수 있음을 사용자에게 경고합니다.



삼각형 안의 느낌표는 본 설명서에 사용자에게 중요한 안전 문제와 작동 및 유지보수 지침이 있음을 경고합니다.



중요 안전 지침



화재 또는 감전 사고를 방지하기 위하여 이 장치를 비나 습기에 노출시키지 마십시오.

1. 본 지침을 읽고 따르고 보관하십시오.
2. 모든 경고에 유의하십시오.
3. 본 장치를 물 근처에서 사용하지 마십시오.
4. 장치를 물이나 액체에 담그지 마십시오.
5. 장치의 위, 근처 또는 내부에는 에어로졸 스프레이, 세척제, 소독제 또는 훈증제를 사용하지 마십시오.
6. 마른 천으로만 닦으십시오.
7. 통풍구를 막지 마십시오. 제조업체 지침에 따라 설치하십시오.
8. 모든 통풍구에 먼지나 기타 물질이 없도록 하십시오.
9. 라디에이터, 난방기, 스토브 또는 열을 발생시키는 기타 장치(증폭기 포함) 등의 열원 근처에 설치하지 마십시오.
10. 제조업체에서 지정한 부착물/액세서리만 사용하십시오.
11. 모든 서비스는 자격을 갖춘 서비스 담당자에게 문의하십시오. 장치에 액체를 쏟거나 장치에 물체가 떨어진 경우, 장치가 비 또는 습기에 노출된 경우, 장치가 정상적으로 작동하지 않는 경우 또는 장치를 떨어뜨린 경우 등 장치가 손상된 경우에는 서비스를 받아야 합니다.
12. 해당 지역의 모든 규정을 준수하십시오.
13. 실제 장치의 설치와 관련하여 의문 사항이 있을 경우 면허를 소지한 전문 엔지니어에게 문의하십시오.

유지관리 및 수리



첨단 기술(예: 첨단 자재 및 강력한 전자기기 사용)에 특별히 요구되는 유지관리 및 수리 방식이 있습니다. 추후 장치 손상, 인명 피해 및/또는 기타 안전 위험이 발생하지 않도록 방지하기 위해 장치의 모든 정비나 수리 작업은 QSC 공인 서비스 센터 또는 공인 QSC 국제 대리점을 통해서만 수행되어야 합니다. QSC는 장치의 고객, 소유자 또는 사용자가 수리를 이용하지 않아 발생하는 부상, 피해 또는 관련 손상에 대해 책임을 지지 않습니다.



중요! 802.3at Type 2 Class 4 PoE+(PSE에 30W, NNV-1-H-WE에 25.5W) 전원 입력 장치가 필요합니다.

사용 환경

- **제품의 예상 수명주기:** 10년
- **보관 온도 범위:** -20°C~70°C(-4°F~158°F)
- **보관 습도 범위:** 5%~90% RH 비응축
- **작동 온도 범위:** 0°C~40°C(32°F~104°F)
- **작동 습도 범위:** 5%~90% RH 비응축

FCC 성명

본 장치는 시험을 거쳐 FCC 규정 제15조의 클래스 B 디지털 장치 관련 제한 사항을 준수하는 것으로 확인되었습니다. 해당 제한 사항은 주거 환경에서 장치를 사용할 경우 유해한 간섭을 방지하는 합리적 보호를 제공하기 위해 고안되었습니다. 본 장치는 무선 주파수 에너지를 생성, 사용 및 방출할 수 있으며 지침에 따라 설치 및 사용하지 않을 경우 무선 통신에 유해한 간섭이 발생할 수 있습니다. 그러나 특정 설치 환경에서 간섭이 발생하지 않는다는 보장은 없습니다. 본 장치가 라디오나 TV 수신에 유해한 간섭을 발생시키는 경우(장치를 켜다가 켜서 확인 가능함), 다음 방법 중 하나 이상을 사용하여 간섭을 해결하십시오.

- 수신 안테나의 방향 또는 위치를 변경합니다.
- 수신기와 장치 사이의 거리를 늘립니다.
- 수신기가 연결된 회로와 다른 회로의 콘센트에 장치를 연결합니다.
- 대리점 또는 숙련된 라디오/TV 기술자에게 도움을 요청하십시오.

RoHS 성명

QSC Q-SYS NV-1-H-WE는 유럽 RoHS 지침을 준수합니다.

QSC Q-SYS NV-1-H-WE는 "중국 RoHS" 지침을 준수합니다. 다음 표는 중국 및 해당 지역에서의 제품 사용을 위해 제공됩니다.

QSC Q-SYS NV-1-H-WE						
部件名称 (부품 이름)	有害物质 (위험 물질)					
	铅 (Pb)	汞 (Hg)	镉 (Cd)	六价铬 (Cr(vi))	多溴联苯 (PBB)	多溴二苯醚 (PBDE)
电路板组件 (PCB 어셈블리)	X	○	○	○	○	○
机壳装配件 (새시 어셈블리)	X	○	○	○	○	○

本表格依据 SJ/T 11364 的规定编制。

O: 表示该有害物质在该部件所有均质材料中的含量均在 GB/T 26572 规定的限量要求以下。

X: 表示该有害物质至少在该部件的某一均质材料中的含量超出 GB/T 26572 规定的限量要求。

(目前由于技术或经济的原因暂时无法实现替代或减量化。)

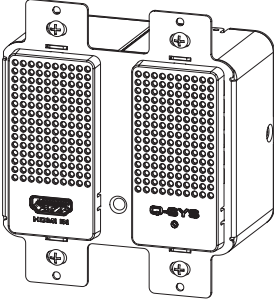
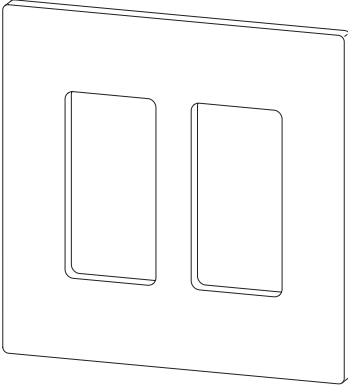


이 표는 SJ/T 11364의 요구 사항에 따라 작성되었습니다.

O: 부품의 모든 균질 재질에 포함된 물질의 농도가 GB/T 26572에 지정된 관련 기준치 미만임을 나타냅니다.

X: 부품의 모든 균질 재질 중 적어도 하나의 물질 농도가 GB/T 26572에 지정된 관련 기준치를 초과함을 나타냅니다.

(기술적, 경제적 이유로 현재 포함된 내용물의 교체 및 축소가 불가능함)

구성품

 <p>NV-1-H-WE (1개)</p>	 <p>Decora 무나사 벽면 장착용 키트(흰색) (1개)</p>
 <p>보증서 TD-000453 (1개)</p>	 <p>안전 정보 TD-001672 (1개)</p>

소개

Q-SYS NV-1-H-WE 네트워크 벽면 장착형 HDMI 인코더는 NV 시리즈 네트워크의 영상 배포 기능을 유연하고 재구성 가능한 공간으로 향상시키고 확장하여 모든 공간 유형에 대해 네트워크 영상 배포를 구현하는 단일 플랫폼을 제공합니다. NV-1-H-WE는 다른 Q-SYS NV 시리즈 네트워크 비디오 단말기와 함께 사용할 수 있어 시스템 설계에 있어 유연성을 제공합니다. 모든 Q-SYS 제품과 마찬가지로 NV-1-H-WE는 Q-SYS 플랫폼에 기본 통합되어 장치의 구성과 제어 및 오디오 라우팅 기능을 긴밀하게 통합함으로써 복잡성을 줄이고 배포를 가속합니다.



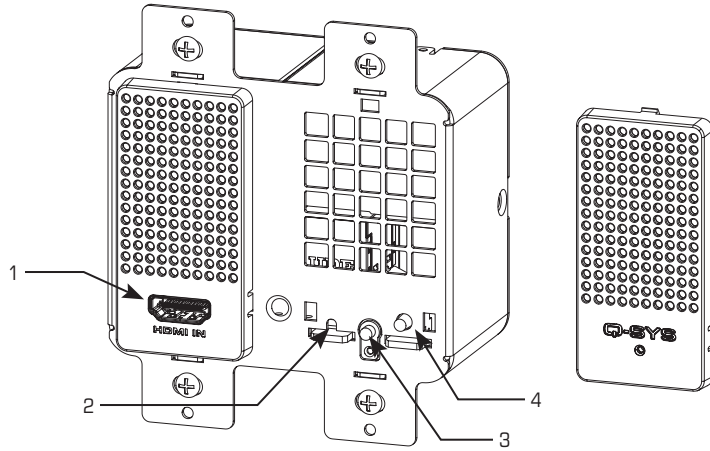
참고: NV-1-H-WE 네트워크 비디오 단말기는 구성 및 작동을 위해 Q-SYS 코어 프로세서와 Q-SYS QDS (Q-SYS Designer Software) 버전 9.13 이상이 필요합니다. 특성 및 컨트롤을 포함하여 NV-1-H-WE와 관련된 QDS 구성 요소에 대한 정보는 help.qsys.com의 Q-SYS 도움말에서 확인할 수 있습니다. 또는 NV-1-H-WE 구성 요소를 Inventory(재고)에서 Schematic(스키매틱)으로 드래그한 다음 F1 키를 누르면 됩니다.

전력 요구 사항

- 802.3at Type 2 Class 4 PoE+(PSE에 30W, NNV-1-H-WE에 25.5W) 전원 입력 장치가 필요합니다.
- PSE용 안전 지침을 따라야 합니다.
- PSE 전원 공급 코드는 접지 연결이 되어 있는 소켓 콘센트에 연결해야 합니다.
- NV-1-H-WE는 LPS 또는 PS2를 준수하고 출력 정격 56VDC, 최소 정격 0.42A(PoE), 최대 주변 온도(TMA) 40°C, 최대 고도 2000m를 지원하는 인증 전원 공급 장치를 통해 전원을 공급하도록 제작되었습니다. 도움이 필요한 경우 QSC에 문의하십시오.
- NV-1-H-WE는 실외로의 라우팅이 없는 PoE 네트워크에만 연결해야 합니다.

연결 및 콜아웃

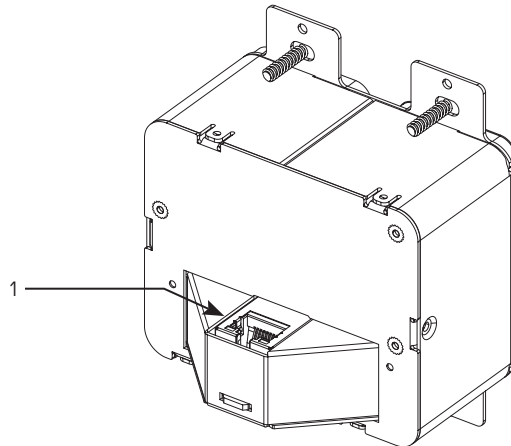
전면부 패널



— 그림 1 —

1. **HDMI 입력** - HDCP 2.3 및 HDCP 1.4 지원을 위한 HDMI 2.0 입력.
2. **초기화 버튼** - (유공 커버 뒤쪽, 오목한 부분) 클립 또는 비슷한 도구를 사용하여 초기화 버튼을 10초간 길게 누르면 NV-1-H-WE 설정을 공장 기본값으로 초기화합니다.
3. **파워/ID LED** - NV-1-H-WE의 전원이 켜지면 파란색으로 깜빡입니다. ID 버튼 또는 Q-SYS Peripheral Manager로 ID 모드에 진입하면 초록색으로 깜빡입니다. 초록색이 켜진 것은 유효한 HDMI 입력을 나타냅니다.
4. **ID 버튼** - Q-SYS Designer Software 및 Q-SYS Peripheral Manager에서 NV-1-H-WE를 찾습니다.

후면부 패널



— 그림 2 —

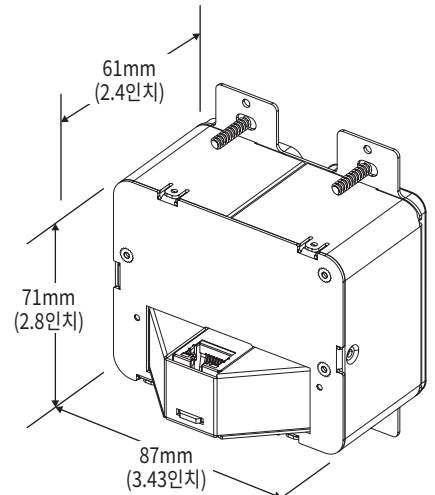
1. **LAN / PoE** - RJ-45 커넥터, 2.5GbE, 802.3at Type 2 Class 4 (PSE에 30W, NV-1-H-WE에 25.5W, Q-LAN 연결용) 전원 입력 장치가 필요합니다.

설치

NV-1-H-WE는 북미에서 일반적으로 사용되는 듀얼 갭 전기 박스에 설치하도록 제작되었습니다. 장착용 홀 위치가 유사한 다양한 대체 전기 박스 및 브래킷을 사용할 수 있지만, 이러한 대체 솔루션의 장착 절차는 해당 문서에 포함되어 있지 않습니다.

설치 시 다음 사항을 충족해야 합니다.

- IEEE 802.3at를 준수하는 환경 A
- 배선 방법 및 재료는 NFPA 70, 미국 전기 규정(NEC), 특히 섹션 725.130을 준수해야 합니다.
- 도체 및 장치는 NFPA 70, 미국 전기 규정(NEC), 특히 섹션 725.133의 내용에 따라 설치해야 합니다.



— 그림 3 —

안전 거리 요구 사항

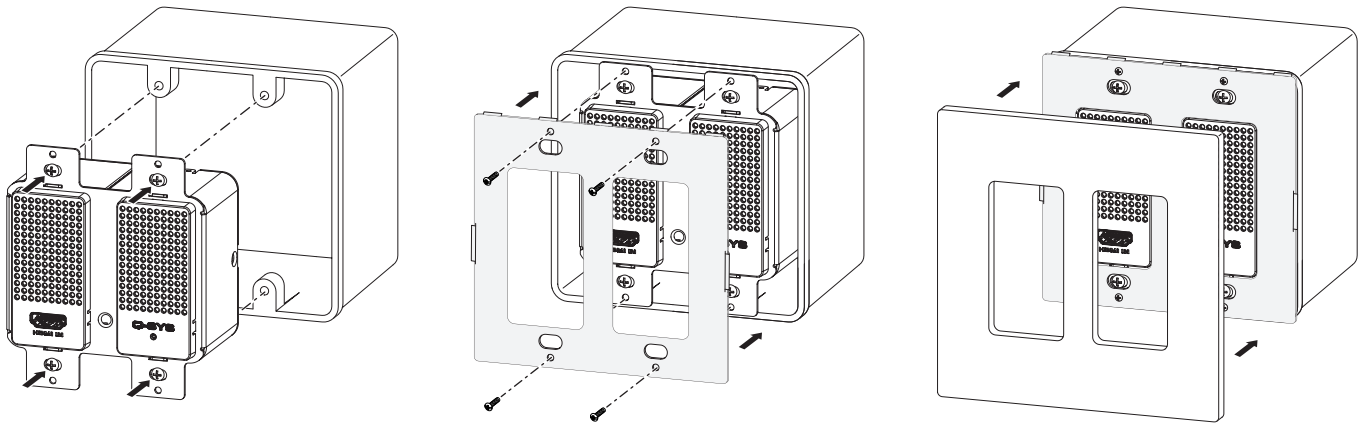
그림 3에 표시된 최소 치수의 듀얼 갭 직사각형 상자를 사용하는 것이 좋습니다. 자세한 내용은 qsys.com의 제품 도면을 참조하십시오.

환기 요구 사항

중요! 공기 출입구의 구멍이 막히지 않도록 주의하십시오.

설치 단계

1. 네트워크 케이블을 NV-1-H-WE 뒷면에 있는 LAN/PoE 포트에 연결합니다.
2. NV-1-H-WE의 방향을 “위쪽”(하단에 HDMI 커넥터가 있음)으로 향하게 한 다음 미리 부착된 4개의 6-32 x 3/4” 나사를 사용하여 장치를 듀얼 갭 전기 상자에 부착합니다.
3. Decora 무나사 벽면 장착 키트에 포함된 나사를 사용하여 NV-1-H-WE에 서브플레이트를 부착합니다.
4. Decora 무나사 벽면 판을 장치에 끼우면 설치가 완료됩니다.



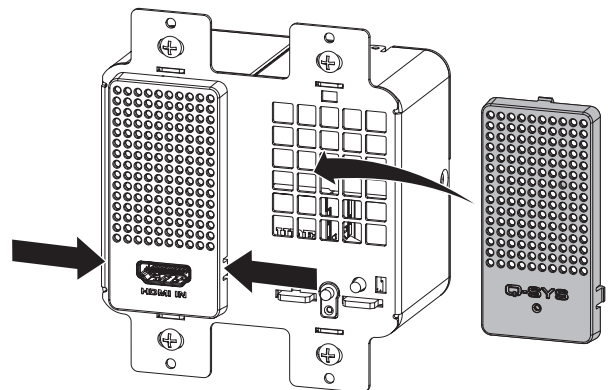
— 그림 4 —

유공 삽입 커버 교체

흰색 유공 인서트는 주변 색상에 맞추어 검은색 유공 인서트로 교체할 수 있습니다.

기존의 흰색 인서트를 제거하려면 인서트의 아래 부분을 손가락으로 잡고 인서트의 아래쪽을 위쪽 방향으로 돌립니다.

새 인서트를 설치하려면 인서트의 윗부분을 슬롯 위쪽을 향하게 맞춘 다음 딸깍 소리가 나면서 제자리에 고정될 때까지 아래쪽으로 돌립니다.



— 그림 5 —



기술 문서

자주 묻는 질문에 대한 답변, 문제 해결 정보, 팁 및 애플리케이션 참고 사항을 확인하십시오. Q-SYS 도움말, 소프트웨어 및 펌웨어, 제품 설명서, 교육 동영상을 포함한 지원 정책 및 자료로 연결되는 링크. 지원 케이스 생성하기.
support.qsys.com

고객 지원

전화번호, 운영 시간 등 기술 지원 및 고객 지원과 관련한 정보는 Q-SYS 웹사이트의 'Contact Us(문의하기)' 페이지를 참조하시기 바랍니다. qsys.com/contact-us/

보증서

QSC 제한 보증서 사본은 qsys.com/support/warranty-statement/를 방문하십시오

Q-SYS
SHIFT[™] Q-SYS Shift는 QSC, LLC의 상표입니다.

© 2024 QSC, LLC 모든 권한 보유. QSC, QSC 로고, Q-SYS 및 Q-SYS 로고는 QSC, LLC가 미국 특허청 및 기타 국가에 등록된 상표입니다. 특허가 적용되거나 보류 중일 수 있습니다. 다른 모든 상표는 각 소유주의 자산입니다.

qsys.com/patents
qsys.com/trademarks