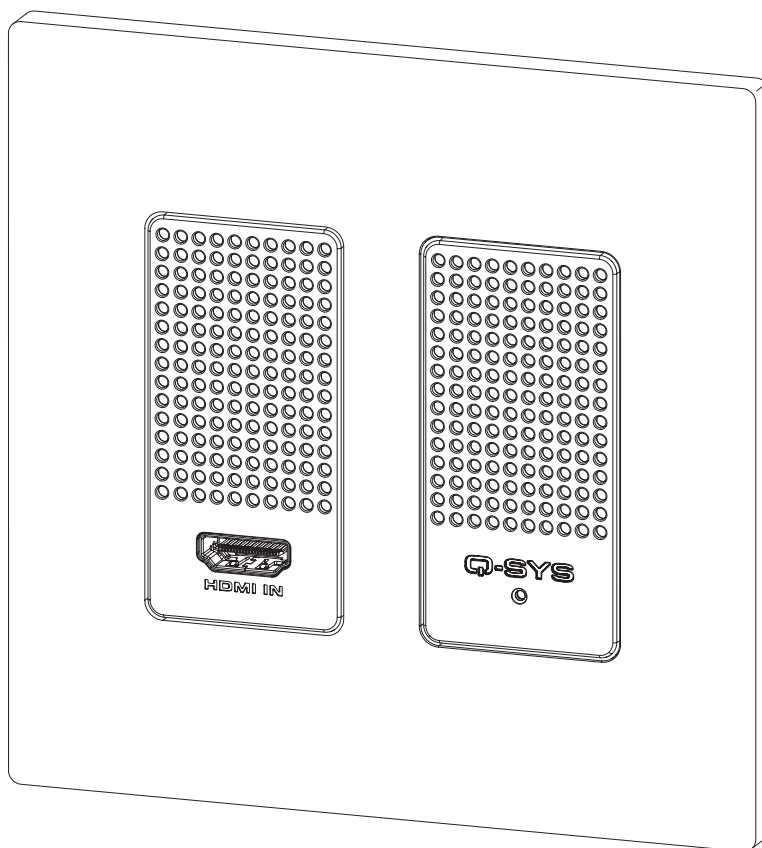


Hardware- Bedienungsanleitung



NV-1-H-WE

4K60 Netzwerk-Video-Wandplattenregler für Q-SYS



TD-001675-04-A



ERLÄUTERUNG DER BEGRIFFE UND SYMBOLE

Der Begriff **WARNUNG!** kennzeichnet Anweisungen, die die persönliche Sicherheit betreffen. Werden die Anweisungen nicht befolgt, können Körperverletzungen oder tödliche Verletzungen die Folge sein.

Der Begriff **VORSICHT!** kennzeichnet Anweisungen, die mögliche Geräteschäden betreffen. Werden diese Anweisungen nicht befolgt, können Geräteschäden verursacht werden, die nicht von der Garantie gedeckt sind.

Der Begriff **WICHTIG!** kennzeichnet Anweisungen oder Informationen, die zur erfolgreichen Durchführung des Vorgangs unerlässlich sind.

Der Begriff **HINWEIS** verweist auf weitere nützliche Informationen.



Das aus einem Blitz mit einer Pfeilspitze bestehende Symbol in einem Dreieck macht den Benutzer auf das Vorhandensein nicht isolierter, gefährlicher Spannungen innerhalb des Gehäuses aufmerksam, die stark genug sein können, um einen elektrischen Schlag zu verursachen.



Das Ausrufezeichen in einem Dreieck macht den Benutzer auf das Vorhandensein wichtiger Sicherheits-, Betriebs- und Wartungsanleitungen in diesem Handbuch aufmerksam.



WICHTIGE SICHERHEITSHINWEISE



ZUR VERMEIDUNG VON BRÄNDEN UND STROMSCHLÄGEN DARF DIESE AUSRÜSTUNG WEDER REGEN NOCH FEUCHTIGKEIT AUSGESETZT WERDEN.

1. Diese Anleitung sorgfältig durchlesen, beachten und aufbewahren.
2. Alle Warnhinweise beachten.
3. Dieses Gerät nicht in Wassernähe verwenden.
4. Das Gerät weder in Wasser noch andere Flüssigkeiten eintauchen.
5. Keine Aerosol-Sprays, Reinigungsmittel, Desinfektionsmittel oder Begasungsmittel in der Nähe des Geräts verwenden oder in das Gerät sprühen.
6. Nur mit einem trockenen Tuch reinigen.
7. Keine Lüftungsöffnungen blockieren. Zur Installation die Anleitung des Herstellers beachten.
8. Darauf achten, dass alle Lüftungsschlitze staubfrei sind und von keinen Gegenständen abgedeckt werden.
9. Nicht in der Nähe von Wärmequellen wie Heizkörpern, Heizregistern, Öfen oder anderen Geräten (einschließlich Verstärkern) aufstellen, die Wärme abstrahlen.
10. Nur vom Hersteller spezifiziertes Zubehör verwenden.
11. Wartungsarbeiten nur von qualifiziertem Instandhaltungspersonal ausführen lassen. Das Gerät muss immer dann gewartet werden, wenn es auf irgendeine Weise beschädigt wurde, z. B. wenn Flüssigkeiten auf dem Gerät verschüttet wurden oder Gegenstände in das Gerät gefallen sind, das Gerät Regen oder Feuchtigkeit ausgesetzt wurde, es nicht normal funktioniert oder fallen gelassen wurde.
12. Alle anwendbaren örtlichen Vorschriften beachten.
13. In Zweifelsfällen oder bei Fragen zur Installation eines Geräts sollten Sie einen qualifizierten Techniker hinzuziehen.

Wartung und Reparaturen



Fortschrittliche Technologie, wie zum Beispiel die Verwendung moderner Materialien und leistungsfähiger Elektronik, erfordert speziell angepasste Wartungs- und Reparaturverfahren. Zur Vermeidung von weiteren Schäden am Gerät, von Personenschäden und/oder des Entstehens weiterer Sicherheitsrisiken dürfen Wartungs- und Reparaturarbeiten am Gerät ausschließlich von QSC-Vertragswerkstätten oder einem autorisierten internationalen QSC-Händler durchgeführt werden. QSC ist für keine Verletzungen, Nachteile oder damit zusammenhängende Schäden verantwortlich, die sich aus einem Versäumnis seitens des Kunden, Eigentümers oder Benutzers des Geräts ergeben, diese Reparaturen vorzunehmen.



WICHTIG! 802.3at Typ 2 Klasse 4 PoE+ (30 W von PSE, 25,5 W an NV-1-H-WE) Stromeingang erforderlich.

Umgebungsdaten

- **Erwarteter Lebenszyklus des Produkts:** 10 Jahre
- **Lagertemperaturbereich:** -20 °C bis +70 °C
- **Feuchtigkeitsbereich für Lagerung:** 5 bis 90 % rel. LF, nicht kondensierend
- **Betriebstemperaturbereich:** 0 °C bis 40 °C
- **Feuchtigkeitsbereich für Betrieb:** 5 bis 90 % rel. LF, nicht kondensierend

FCC-Erklärung

Dieses Gerät wurde getestet und gemäß Teil 15 der FCC-Regeln als in Übereinstimmung mit den Grenzwerten für ein digitales Gerät der Klasse B befindlich befunden. Diese Grenzwerte sollen einen angemessenen Schutz vor schädlichen Empfangsstörungen bei einer Installation in Wohnbereichen bieten. Dieses Gerät erzeugt und nutzt Hochfrequenzenergie und kann diese ausstrahlen. Wenn es nicht in Übereinstimmung mit der Gebrauchsanleitung installiert und benutzt wird, kann es Störungen der Funkkommunikation verursachen. Es gibt jedoch keine Garantie dafür, dass in einer bestimmten Installation keine Störungen auftreten. Sollte dieses Gerät den Radio- und Fernsehempfang stören, was sich durch Ein- und Ausschalten des Geräts nachprüfen lässt, müssen die Störungen durch eine oder mehrere der folgenden Maßnahmen behoben werden:

- durch eine andere Ausrichtung oder Aufstellung der Empfangsantenne;
- durch die Vergrößerung des Abstands zwischen Gerät und Empfänger;
- durch das Anschließen des Geräts an eine Steckdose eines anderen Stromkreises als dem, an dem der Empfänger angeschlossen ist;
- durch Rücksprache mit dem Händler oder einem erfahrenen Radio-/Fernsehtechniker, um sich beraten zu lassen.

RoHS-Hinweise

Der QSC Q-SYS NV-1-H-WE entspricht der europäischen RoHS-Richtlinie.

Der QSC Q-SYS NV-1-H-WE entspricht den „China RoHS“-Richtlinien. Die folgende Tabelle ist zur Nutzung des Produkts in China und seinen Hoheitsgebieten vorgesehen.

		QSC Q-SYS NV-1-H-WE				
部件名称 (Teilebezeichnung)	有害物质 (Gefährliche Stoffe)					
	铅 (Pb)	汞 (Hg)	镉 (Cd)	六价铬 (Cr(vi))	多溴联苯 (PBB)	多溴二苯醚 (PBDE)
电路板组件 (Elektronische Leiterplatten)	X	○	○	○	○	○
机壳装配件 (Gehäuseeinheiten)	X	○	○	○	○	○

本表格依据 SJ/T 11364 的规定编制。

O: 表示该有害物质在该部件所有均质材料中的含量均在 GB/T 26572 规定的限量要求以下。

X: 表示该有害物质至少在该部件的某一均质材料中的含量超出 GB/T 26572 规定的限量要求。

(目前由于技术或经济的原因暂时无法实现替代或减量化。)

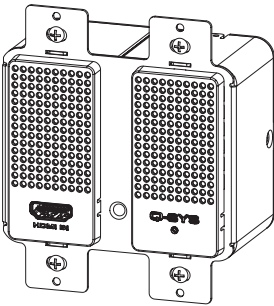
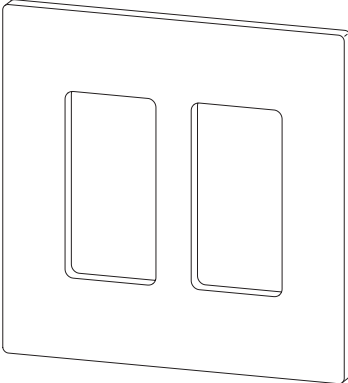


Diese Tabelle folgt den Anforderungen von SJ/T 11364.

O: Zeigt an, dass die Konzentration der Substanz in allen homogenen Materialien des Teils unter der in GB/T 26572 spezifizierten Relevanzgrenze liegt.

X: Zeigt an, dass die Konzentration des Stoffs in mindestens einem aller homogenen Materialien über der in GB/T 26572 spezifizierten Relevanzgrenze liegt.

(Aus technischen oder wirtschaftlichen Gründen können derzeit kein Ersatz und keine Verkürzung dieses Inhalts vorgenommen werden.)

Lieferumfang

 <p>(1x) NV-1-H-WE</p>	 <p>(1x) Schraubenloser Decora- Wandplatten-Kit (weiß)</p>
 <p>(1x) Garantie TD-000453</p>	 <p>(1x) Sicherheitshinweise TD-001672</p>

Einführung

Der wandmontierte HDMI-Regler Q-SYS NV-1-H-WE verbessert und erweitert die Netzwerk-Videoverteilung der NV-Serie auf flexible und rekonfigurierbare Räume und bietet eine einzige Plattform für die Netzwerk-Videoverteilung in jeder Art von Zimmer. Der NV-1-H-WE kann zusammen mit anderen Netzwerk-Videoendpunkten der NV-Serie von Q-SYS verwendet werden und ermöglicht somit ein flexibles Systemdesign. Wie alle Q-SYS Produkte bietet auch der NV-1-H-WE eine native Integration in die Q-SYS-Plattform, wodurch die Komplexität reduziert und der Einsatz beschleunigt wird, indem die Gerätekonfiguration, die Steuerung und die Audio-Routing-Funktionen fest integriert werden.



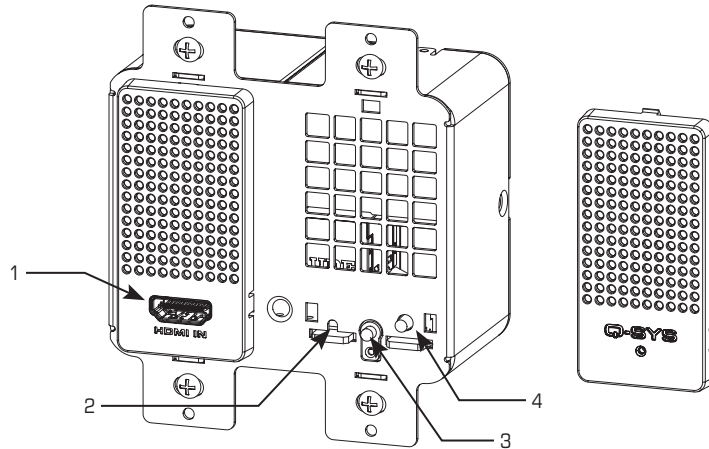
HINWEIS: NV-1-H-WE Netzwerk-Video-Endpunkte benötigen für Konfiguration und Betrieb einen Q-SYS Core Prozessor und die Q-SYS Designer Software (QDS), Version 9.13 oder höher. Informationen zu den QDS-Komponenten des NV-1-H-WE einschließlich ihrer Eigenschaften und Steuerelemente finden Sie in der Q-SYS-Hilfe unter help.qsys.com. Alternativ können Sie eine NV-1-H-WE Komponente auch einfach aus dem Bestand in den Schaltplan ziehen und F1 drücken.

Netzstromanforderungen

- 802.3at Typ 2 Klasse 4 PoE+ (30 W von PSE, 25,5 W an NV-1-H-WE) Stromeingang erforderlich.
- Beachten Sie die Sicherheitshinweise für die PSE.
- Das PSE-Netzkabel muss an eine Steckdose mit Erdungsanschluss angeschlossen werden.
- Zur Stromversorgung des NV-1-H-WE ist ein zugelassenes (zertifiziertes) Netzteil vorgesehen, das LPS- oder PS2-konform ist, eine Ausgangsspannung von 56 VDC, mindestens 0,42 A (PoE), eine maximale Umgebungstemperatur (TMA) von 40 °C und eine maximale Seehöhe von 2000 m aufweist. Wenden Sie sich an QSC, wenn Sie Hilfe benötigen.
- Der NV-1-H-WE darf nur an ein PoE-Netzwerk angeschlossen werden, das keine Verkabelungen für Außenbereiche enthält.

Verbindungen und Erklärung der Symbole/Beschriftungen

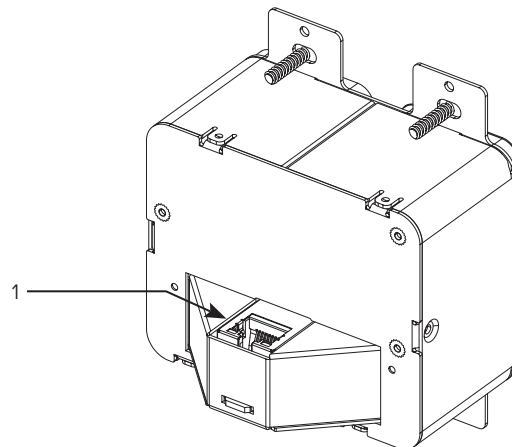
Frontplatte



- Abb. 1 -

1. **HDMI In:** HDMI 2.0-Eingang mit Unterstützung für HDCP 2.3 und HDCP 1.4.
2. **Reset-Taste:** (Hinter perforierter Abdeckung, versenkt) – Verwenden Sie eine Büroklammer oder ein ähnliches Werkzeug, um die Reset-Taste 10 Sekunden lang gedrückt zu halten und den NV-1-H-WE auf die Werkseinstellungen zurückzusetzen.
3. **Netz/ID-LED:** Leuchtet blau, wenn der NV-1-H-WE eingeschaltet ist. Blinkt beim Schalten in den ID-Modus mit der ID-Taste oder dem Q-SYS Peripheral Manager grün. Konstant grün zeigt einen gültigen HDMI-Eingang an.
4. **ID-Taste:** (Hinter perforierter Abdeckung, versenkt) – Identifiziert den NV-1-H-WE in der Q-SYS Designer Software und im Q-SYS Peripheral Manager.

Rückplatte



- Abb. 2 -

1. **LAN/PoE:** RJ-45-Stecker, 2,5 GbE, 802.3at Typ 2 Klasse 4 (30 W von PSE, 25,5 W an NV-1-H-WE). Für den Q-LAN-Anschluss.

Montage

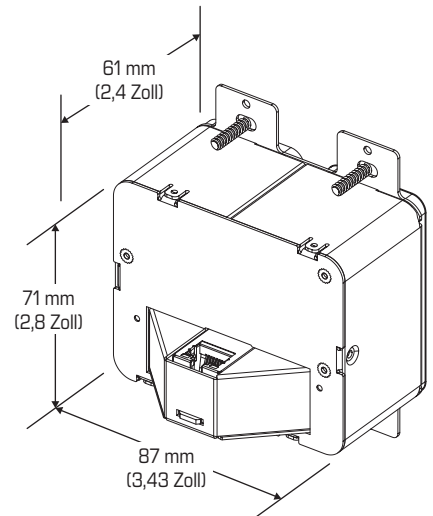
Der NV-1-H-WE ist für den Einbau in Doppel-Elektroanschlussdosen konzipiert, wie sie in Nordamerika üblich sind. Es eignen sich viele verschiedene Anschlussdosen und Halterungen mit ähnlich angeordneten Montagelöchern. Die Befestigungsverfahren für diese alternativen Lösungen sind hier jedoch nicht dokumentiert.

Stellen Sie sicher, dass die Montage die folgenden Anforderungen erfüllt:

- Umgebung A gemäß IEEE 802.3at
- Die Verdrahtungsmethoden und Materialien müssen dem National Electrical Code (NEC) NFPA 70, insbesondere Abschnitt 725.130, entsprechen.
- Die Leitungen und Geräte müssen gemäß der Norm NFPA 70 (National Electrical Code – NEC), insbesondere Abschnitt 725.133, installiert werden.

Abstandsanforderungen

Empfohlen wird eine rechteckige Doppel-Anschlussdose mit den in **Abbildung 3** dargestellten Mindestabmessungen. Weitere Informationen finden Sie in den Produktzeichnungen auf qsys.com.



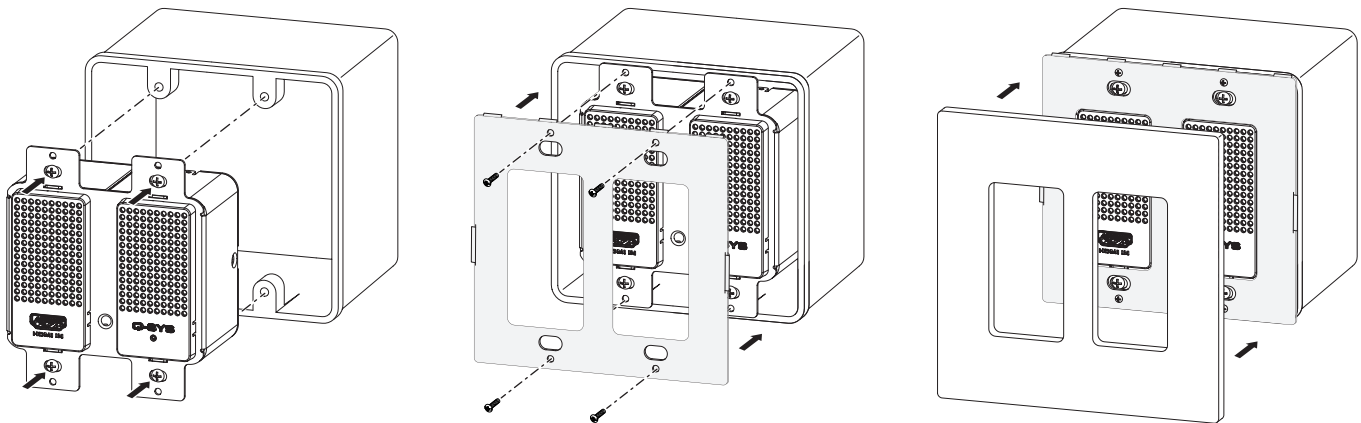
– Abb. 3 –

Belüftungsanforderungen

WICHTIG! Stellen Sie sicher, dass die Ein- und Ausgangsöffnungen nicht verstopfen oder blockiert werden.

Montageschritte

1. Schließen Sie das Netzkabel an den LAN-/PoE-Anschluss auf der Rückseite des NV-1-H-WE an.
2. Achten Sie darauf, dass der NV-1-H-WE nach oben ausgerichtet ist (mit dem HDMI-Anschluss nach unten), und befestigen Sie den Regler mit den vier (4) vormontierten 6-32 x 3/4-Zoll-Schrauben an der Doppel-Anschlussdose.
3. Befestigen Sie die Unterplatte mit den im schraubenlosen Decora-Wandplatten-Kit enthaltenen Schrauben am NV-1-H-WE.
4. Rasten Sie die schraubenlose Decora-Wandplatte in der Anschlussdose ein, um die Montage abzuschließen.

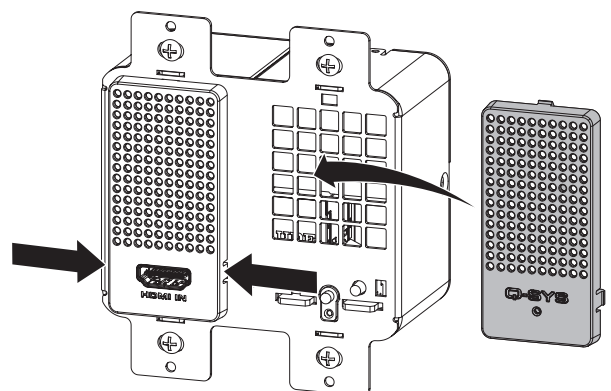


Wiederanbringen der perforierten Abdeckung

Weiß perforierte Abdeckungen können zur evtl. gewünschten Anpassung an das Umgebungsdekor durch schwarze perforierte Abdeckungen ersetzt werden.

Um eine vorhandene weiße Abdeckung zu entfernen, drücken Sie die Unterseite der Abdeckung zusammen und drehen Sie sie nach oben weg.

Um die neue Abdeckung zu montieren, führen Sie die Oberseite der Abdeckung in den Schlitz nach oben ein und drehen Sie sie nach unten, bis die Abdeckung einrastet.





Wissensdatenbank

Hier finden Sie Antworten auf allgemeine Fragen, Informationen zur Fehlerbehebung, Tipps und Anwendungshinweise. Link zu Support-Richtlinien und -Ressourcen, einschließlich Q-SYS-Hilfe, Software und Firmware, Produktdokumenten und Schulungsvideos. Hier können Sie auch Support-Fälle erstellen.
support.qsys.com

Kundendienst

Auf der Seite „Kontakt“ auf der Q-SYS-Website finden Sie Informationen über den technischen Support und den Kundendienst, einschließlich deren Telefonnummern und Betriebszeiten. qsys.com/contact-us/

Garantie

Eine Kopie der eingeschränkten Garantie von QSC finden Sie hier:
qsys.com/support/warranty-statement/

Q-SYS
SHIFT[™] Q-SYS Shift ist eine Marke von QSC, LLC.

© 2024 QSC, LLC. Alle Rechte vorbehalten. QSC, das QSC-Logo, Q-SYS und das Q-SYS-Logo sind beim Patent- und Markenamt der USA und anderer Länder eingetragene Marken von QSC, LLC. Möglicherweise besteht Patentschutz oder Patente können angemeldet sein. Alle anderen Marken sind Eigentum ihrer jeweiligen Inhaber.

qsys.com/patents
qsys.com/trademarks