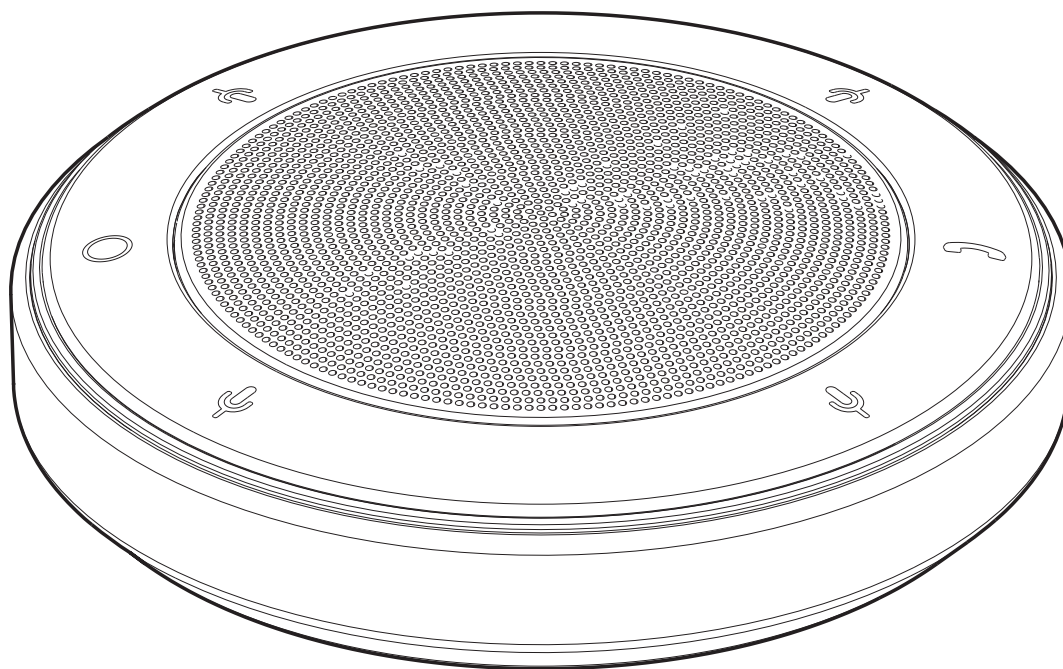


NM-T1

Microphone de table pour conférence



# EXPLICATION DES TERMES ET DES SYMBOLES

La mention « **AVERTISSEMENT** » indique des instructions concernant la sécurité personnelle. Risque de blessures ou de mort si les instructions ne sont pas suivies.

La mention « **ATTENTION** » indique des instructions concernant des dégâts possibles pour le matériel. Risque de dégâts matériels non couverts par la garantie si ces instructions ne sont pas suivies.

La mention « **IMPORTANT** » indique des instructions ou des informations vitales à l'exécution de la procédure.

La mention « **REMARQUE** » indique des informations utiles supplémentaires.



L'éclair fléché situé dans un triangle signale à l'utilisateur la présence d'une tension « dangereuse » non isolée dans le boîtier du produit, suffisante pour présenter un risque d'électrocution pour l'homme.



Le point d'exclamation dans un triangle a pour objet de signaler à l'utilisateur la présence d'importantes consignes de sécurité et instructions d'utilisation et de maintenance dans ce manuel.



## CONSIGNES DE SÉCURITÉ IMPORTANTES



**AVERTISSEMENT !** : POUR ÉVITER LES RISQUES D'INCENDIE ET D'ÉLECTROCUTION, NE PAS EXPOSER CE MATÉRIEL À LA PLUIE OU L'HUMIDITÉ.

1. Lire, suivre et conserver ces instructions.
2. Respecter tous les avertissements.
3. Ne pas utiliser cet appareil près de l'eau.
4. Consulter la section « Nettoyage » pour les produits de nettoyage recommandés.
5. Ne pas installer à proximité de sources de chaleur comme des radiateurs, des registres de chaleur, des poêles ou d'autres appareils (y compris des amplis) qui dégagent de la chaleur.
6. Utiliser uniquement les accessoires spécifiés par le fabricant.
7. Confier toutes les réparations à un personnel qualifié. Une réparation s'impose lorsque l'appareil a été endommagé d'une manière quelconque, par exemple en cas d'endommagement du cordon d'alimentation ou de sa fiche, de déversement de liquide ou de chute d'objets sur ou à l'intérieur de l'appareil, d'exposition de l'appareil à la pluie ou l'humidité, de fonctionnement anormal ou de chute de l'appareil.
8. Ne pas utiliser cet appareil dans ou près de l'eau ou d'un autre liquide.
9. Ne pas plonger l'appareil dans de l'eau ou un autre liquide.
10. Ne pas utiliser de spray aérosol, nettoyant, désinfectant ou fumigant sur, près ou dans l'appareil.
11. Respecter tous les codes locaux applicables.
12. Consulter un technicien professionnel diplômé en cas de doute ou de question concernant l'installation physique de l'équipement.

## Maintenance et réparation



**AVERTISSEMENT** : les technologies de pointe, par ex. l'utilisation de matériel moderne et d'électronique puissante, exigent une maintenance et des méthodes de réparation spécialement adaptées. Pour éviter le risque de dommages ultérieurs à l'appareil, de blessures et/ou la création de dangers supplémentaires, tout le travail de maintenance ou de réparation de l'appareil devra être uniquement confié à un centre de réparation ou un distributeur international agréé par QSC. QSC n'est pas responsable des blessures, préjudices ou dommages résultant du manquement du client, propriétaire ou utilisateur de l'appareil à faciliter ces réparations.



**IMPORTANT !** Entrée d'alimentation PoE – PoE Type 1 Classe 2 obligatoire. Voir "Connecteurs et commandes".

## Caractéristiques techniques et dimensions

Les caractéristiques techniques du produit et les dimensions pour le NM-T1 sont indiquées sur le site [www.qsc.com](http://www.qsc.com).

## Nettoyage



**AVERTISSEMENT** : Une infiltration de liquide dans le boîtier peut endommager les composants électroniques internes. Tenir les liquides à l'écart et ne pas utiliser de solvants ou de produits chimiques pour nettoyer ce produit.

De la poussière et des petits débris peuvent s'accumuler dans la grille du NM-T1 au fil du temps. Utiliser uniquement un chiffon humide sans solvant ou un petit aspirateur spécial électronique pour nettoyer le cadran de commande et la grille du NM-T1. L'aspirateur doit être muni d'une brosse accessoire souple pour minimiser la force de l'air aspiré directement à travers la grille du microphone. Ne pas utiliser d'air comprimé pour nettoyer le NM-T1.

## Déclaration FCC



**REMARQUE** : suite à des tests, cet appareil s'est avéré conforme aux limites d'un appareil numérique de classe B, dans le cadre de la section 15 des règlements de la FCC. Ces limites visent à fournir une protection raisonnable contre les interférences nuisibles dans une installation résidentielle. Cet appareil produit, utilise et peut rayonner une énergie haute fréquence et, s'il n'est pas installé et utilisé conformément aux instructions, il risque d'interférer avec les communications radio. Toutefois, il n'est pas possible de garantir l'absence d'interférences dans une installation particulière. Si cet équipement provoque des interférences nuisibles à la réception radiophonique ou télévisuelle, ce qui peut être déterminé par la mise en marche et l'arrêt de l'appareil, nous recommandons à l'utilisateur d'essayer de corriger ces interférences en appliquant une ou plusieurs des mesures suivantes :

- Réorientation ou déplacement de l'antenne réceptrice.
- Éloignement de l'appareil par rapport au récepteur.
- Branchement de l'appareil sur une prise secteur appartenant à un autre circuit que celui du récepteur.
- Sollicitation de l'assistance du revendeur ou d'un spécialiste radio/TV.

## Environnement

- **Cycle de vie prévu du produit** : 10 ans
- **Plage de température (stockage)** : -20 à +70 °C
- **Plage de température de fonctionnement** : 0 °C à +40 °C
- **Humidité relative** : 5 à 85%, sans condensation

## Déclaration RoHS

Le Q-SYS NM-T1 de QSC est conforme à la Directive européenne 2011/65/UE – Restriction d'utilisation de substances dangereuses (RoHS2).

Le Q-SYS NM-T1 de QSC est conforme aux directives « RoHS Chine », conformément à GB/T26572. Le tableau suivant est fourni pour une utilisation du produit en Chine et sur ses territoires :

Q-SYS NM-T1 de QSC						
部件名称 (nom de pièce)	有害物质 (substances dangereuses)					
	铅 (Pb)	汞 (Hg)	镉 (Cd)	六价铬 (Cr(vi))	多溴联苯 (PBB)	多溴二苯醚 (PBDE)
电路板组件 (cartes de circuits imprimés)	X	○	○	○	○	○
机壳装配件 (châssis)	X	○	○	○	○	○

本表格依据 SJ/T 11364 的规定编制。

○ : 表示该有害物质在该部件所有均质材料中的含量均在 GB/T 26572 规定的限量要求以下。

X : 表示该有害物质至少在该部件的某一均质材料中的含量超出 GB/T 26572 规定的限量要求。

(目前由于技术或经济的原因暂时无法实现替代或减量化。)

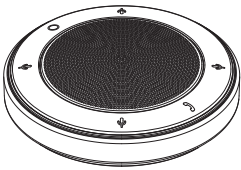
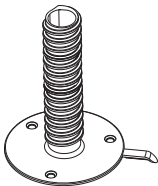
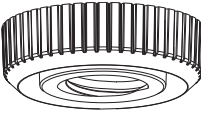

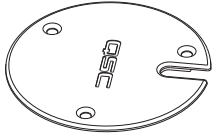




Ce tableau a été préparé conformément à l'exigence de la norme SJ/T 11364.

○ : indique que la concentration de la substance dans tous les matériaux homogènes de la pièce est inférieure au seuil pertinent spécifié dans GB/T 26572.

X : indique que la concentration de la substance dans un matériau homogène minimum est supérieure au seuil pertinent

spécifié dans GB/T 26572. (Le remplacement et la réduction de la teneur sont actuellement impossibles pour des raisons techniques ou économiques.)

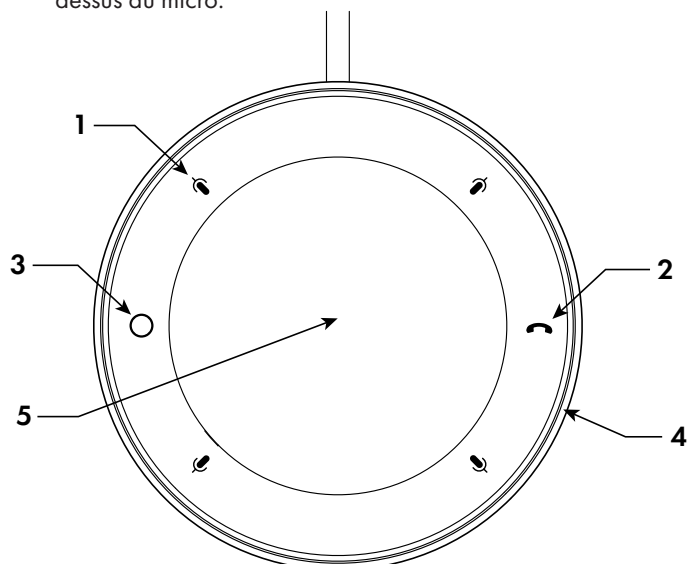
## Contenu

	(1x) NM-T1		(1x) Colonne de montage		(1x) Écrou de blocage de la colonne de montage
	(2x) Anneau d'isolation		(1x) Capot réducteur de tension		(3x) Vis M3 x 0,5 mm
	(1x) Câble CAT6 de 3 m		(1x) Garantie		(1x) Consignes de sécurité

## Connecteurs et commandes

### Haut

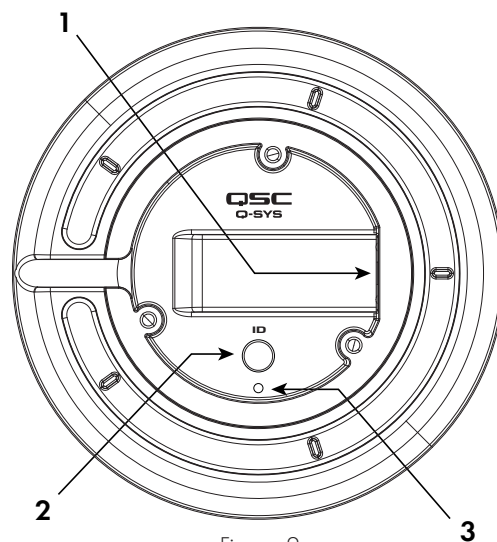
1. **Boutons de coupure micro** : Quatre touches pour couper/activer le micro des quatre faisceaux. Lorsqu'un bouton de coupure micro est activé, le son de tous les faisceaux mic actifs est coupé.
2. **Bouton d'appel** : Touche d'appel.
3. **Bouton Utilisateur** : Touche Utilisateur programmable.
4. **Cercle lumineux** : Indique les états de coupure micro et des appels avec possibilité de programmer la couleur, la luminosité et la configuration d'allumage.
5. **Capteur de proximité** : Permet à l'utilisateur d'activer une commande Q-SYS en plaçant la main entre 10 et 15 cm au-dessus du micro.



— Figure 1 —

### Bas

1. **Port Q-LAN/PoE** : Pour la connexion au Q-LAN. Le NM-T1 est un appareil activé par PoE (PoE Type 1 Classe 2). Utiliser un commutateur réseau ou une alimentation PoE adapté(e) branché(e) sur ce port.
2. **Bouton ID** : Appuyer sur le bouton pour identifier cet appareil dans le logiciel Q-SYS Designer ou Q-SYS Configurator.
3. **Bouton de réinitialisation** : Utiliser le bouton de réinitialisation pour rétablir les paramètres réseau par défaut et restaurer les réglages usine par défaut. Avant de lancer une réinitialisation, consulter l'[aide Q-SYS](#) pour des informations plus précises.

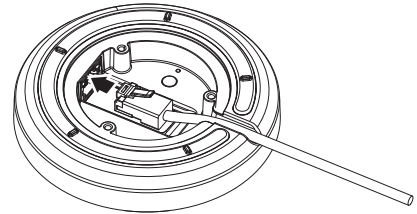


— Figure 2 —

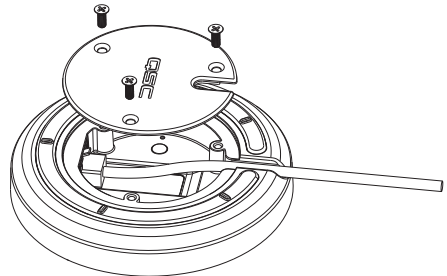
# Installation

## Installation autonome

1. Brancher un câble réseau dans le port Q-LAN/PoE situé sous le microphone et faire passer le câble dans l'encoche pour qu'il sorte par l'arrière (Figure 3).
2. Fixer le capot réducteur de tension à l'aide des 3 vis à tête plate fournies (Figure 4).
3. Placer le microphone sur une table en assurant son bon positionnement – le logo QSC indique l'avant du microphone.
4. Brancher l'autre extrémité du câble réseau dans un commutateur PoE.



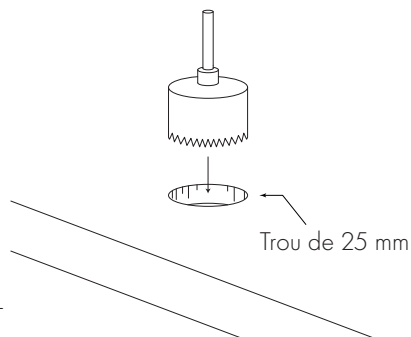
– Figure 3 –



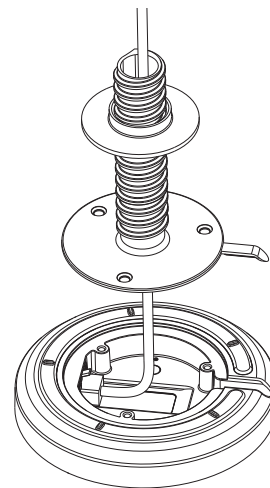
– Figure 4 –

## Montage avec perçage dans la table

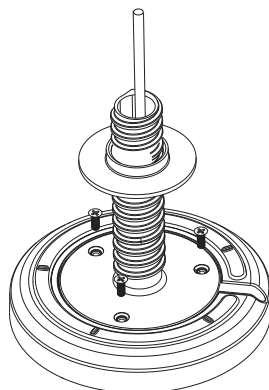
1. Percer un trou de 2,5 cm dans la table (Figure 5). Pour minimiser les vibrations de la table qui affecteraient la performance du microphone, s'assurer que le trou soit suffisamment grand pour que la colonne de montage ne touche pas la table directement.
2. Brancher un câble réseau dans le port Q-LAN/PoE situé sous le microphone et faire passer le câble dans la colonne de montage et l'anneau d'isolation fournis (Figure 6).
3. Fixer la colonne de montage à l'aide des 3 vis fournies (Figure 7).
4. Insérer le câble et la colonne de montage dans le trou de la table. En se mettant sous la table, faire passer le câble dans l'anneau d'isolation et l'écrou de blocage de la colonne de montage (Figure 8).
5. Vérifier le bon positionnement du microphone – le logo QSC indique l'avant du microphone.
6. Serrer l'écrou de blocage pour fixer le microphone à la table.
7. Brancher l'autre extrémité du câble réseau dans un commutateur PoE.



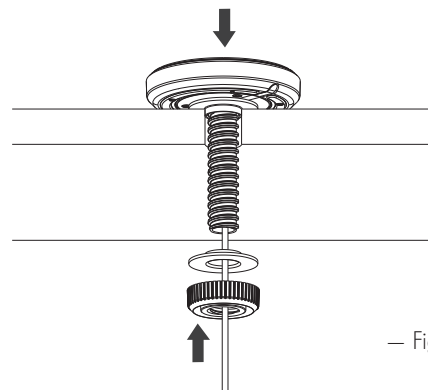
– Figure 5 –



– Figure 6 –



– Figure 7 –



– Figure 8 –



## Portail d'auto-assistance QSC

Lisez les articles et les discussions de la base de connaissances, téléchargez les logiciels et les micrologiciels, consultez les documents relatifs aux produits et les vidéos de formation, et créez des dossiers d'assistance.

<https://qscprod.force.com/selfhelpportal/s/>

## Support technique

Reportez-vous à la page Nous contacter du site Web de QSC pour obtenir des informations sur le support technique et le service clientèle, y compris leurs numéros de téléphone et leurs horaires d'ouverture.

<https://www.qsc.com/contact-us/>

## Garantie

Pour obtenir une copie de la garantie limitée de QSC, consultez le site web de QSC LLC. : [www.qsc.com](http://www.qsc.com).