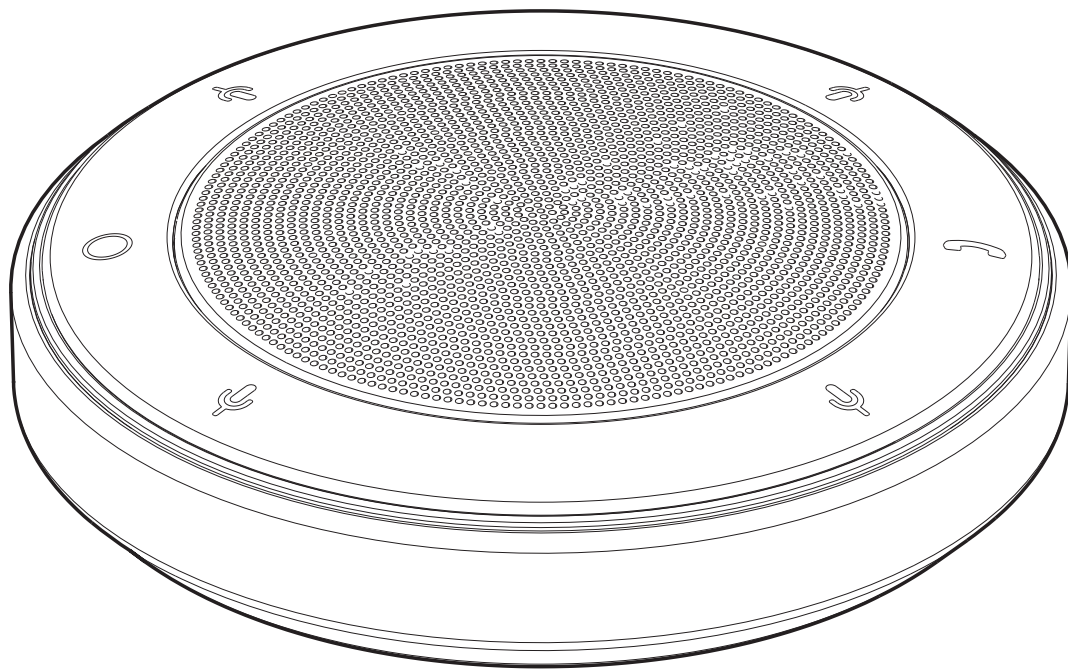


NM-T1

Micrófono de conferencia de sobremesa



EXPLICACIÓN DE LOS TÉRMINOS Y DE LOS SÍMBOLOS

El término "**ADVERTENCIA**" indica instrucciones con respecto a la seguridad personal. Si no se siguen dichas instrucciones, se pueden ocasionar lesiones o la muerte.

El término "**PRECAUCIÓN**" indica instrucciones con respecto a posibles daños al equipo físico. Si no se siguen dichas instrucciones, se pueden ocasionar daños al equipo que pueden no estar cubiertos por la garantía.

El término "**IMPORTANTE**" indica instrucciones o información que son de vital importancia para completar satisfactoriamente el procedimiento.

El término "**NOTA**" indica información adicional de utilidad.



El símbolo del rayo con una punta de flecha dentro de un triángulo alerta al usuario de la presencia de voltaje peligroso no aislado dentro de la carcasa del producto, que puede constituir un riesgo de descarga eléctrica a las personas.



El signo de exclamación dentro de un triángulo alerta al usuario de la presencia de instrucciones importantes de seguridad, funcionamiento y mantenimiento en este manual.



INSTRUCCIONES IMPORTANTES DE SEGURIDAD



¡ADVERTENCIA! PARA EVITAR INCENDIOS O DESCARGAS ELÉCTRICAS, NO EXPONGA ESTE EQUIPO A LA LLUVIA NI A LA HUMEDAD.

1. Lea, conserve y siga estas instrucciones.
2. Siga todas las advertencias.
3. No use este aparato cerca del agua.
4. Consulte la sección "Limpieza" para conocer los requisitos relativos a la limpieza del producto.
5. No lo instale cerca de fuentes de calor tales como radiadores, salidas de aire de calefacción, estufas ni otros aparatos (incluidos otros amplificadores) que produzcan calor.
6. Utilice solamente las piezas o accesorios especificados por el fabricante.
7. El mantenimiento técnico debe realizarlo únicamente personal cualificado. Es necesario reparar el aparato si sufre algún desperfecto, por ejemplo, si se daña el cable de alimentación eléctrica o el enchufe, cuando se derramen líquidos o caigan objetos sobre el aparato, si este ha estado expuesto a la lluvia o humedad, cuando no funcione con normalidad o cuando se haya caído.
8. No utilice este aparato dentro del agua u otros líquidos, ni en sus cercanías.
9. No sumerja el aparato en agua o en otros líquidos.
10. No utilice ningún aerosol, limpiador, desinfectante ni fumigante sobre el aparato, cerca de este ni en su interior.
11. Cumpla con todas las normas locales vigentes a este respecto.
12. Consulte a un técnico profesional autorizado cuando surjan dudas o preguntas referentes a la instalación física del equipo.

Mantenimiento y reparaciones



ADVERTENCIA: La tecnología avanzada, por ejemplo, el uso de materiales modernos y componentes electrónicos potentes, requiere métodos de mantenimiento y reparación especialmente adaptados. Para evitar futuros daños en el equipo, lesiones a las personas y/o provocar otros riesgos de seguridad, todo el trabajo de mantenimiento o reparación en el equipo únicamente deberá realizarlo un centro de servicio técnico autorizado por QSC o un distribuidor internacional autorizado de QSC. QSC no se hace responsable de ninguna lesión, perjuicio o daños relacionados en los que se incurra por no facilitar el cliente, propietario o usuario del equipo dichas reparaciones.



¡IMPORTANTE! Entrada de alimentación PoE: PoE tipo 1 clase 2 obligatorio. Consulte "Conexiones y controles".

Especificaciones y dimensiones

Las especificaciones del producto y las dimensiones de los esquemas para NM-T1 se pueden consultar en www.qsc.com.

Limpieza



ADVERTENCIA: La entrada de líquidos en la carcasa puede dañar los componentes electrónicos internos. Mantenga los líquidos alejados y no utilice disolventes ni productos químicos para limpiar el equipo.

La rejilla del NM-T1 podría acumular polvo o pequeños residuos con el paso del tiempo. Para limpiar la rejilla y el anillo de control del NM-T1, utilice un paño húmedo sin disolventes o una pequeña aspiradora destinada para su uso en componentes electrónicos. La aspiradora debe utilizarse con un accesorio de cerdas suaves para reducir la fuerza que produce el aire aspirado directamente en la rejilla del micrófono. No utilice aire comprimido para limpiar el NM-T1.

Declaración de la FCC



NOTA: Este equipo ha sido probado y se ha determinado que cumple con los límites de un dispositivo digital de clase B, en virtud del apartado 15 de las normas de la FCC. Estos límites están diseñados para proporcionar una protección razonable contra interferencias perjudiciales en una instalación residencial. Este equipo genera, utiliza y puede irradiar energía de radiofrecuencia y, por lo tanto, si no se instala y utiliza de conformidad con las instrucciones, podría causar interferencias perjudiciales para las radiocomunicaciones. Sin embargo, no hay garantía de que no ocurrirá interferencia en una instalación en particular. Si este equipo interfiere con la recepción de radio o televisión, lo cual se puede determinar encendiendo y apagando el equipo, se recomienda al usuario que trate de corregir la interferencia con uno de los siguientes métodos:

- Reoriente o cambie la posición de la antena receptora.
- Aumente la separación entre el equipo y el receptor.
- Conecte el equipo a una toma de corriente de un circuito diferente al que está conectado el receptor.
- Consulte al distribuidor o a un técnico de radio o TV para solicitar ayuda.

Medioambiente

- **Ciclo de vida esperado del producto:** 10 años
- **Intervalo de temperatura de almacenamiento:** de -20 °C a +70 °C
- **Intervalo de temperatura de funcionamiento:** de 0 °C a +40 °C
- **Humedad relativa:** del 5 al 85 % sin condensación

Declaración de la RoHS

Q-SYS NM-T1 de QSC cumple con la directiva europea 2011/65/UE: Restricción de Sustancias Peligrosas (RoHS2).

Q-SYS NM-T1 de QSC cumple con las directivas "RoHS de China" de conformidad con GB/T26572. Se proporciona el cuadro siguiente para la utilización del producto en China y sus territorios:

		Q-SYS NM-T1 de QSC				
部件名称 (Nombre de la pieza)	有害物质 (Sustancias peligrosas)					
	铅 (Pb)	汞 (Hg)	镉 (Cd)	六价铬 (Cr(vi))	多溴联苯 (PBB)	多溴二苯醚 (PBDE)
电路板组件 (Conjuntos PCB)	X	○	○	○	○	○
机壳装配件 (Conjuntos de chasis)	X	○	○	○	○	○

本表格依据 SJ/T 11364 的规定编制。

O: 表示该有害物质在该部件所有均质材料中的含量均在 GB/T 26572 规定的限量要求以下。

X: 表示该有害物质至少在该部件的某一均质材料中的含量超出 GB/T 26572 规定的限量要求。

(目前由于技术或经济的原因暂时无法实现替代或减量化。)

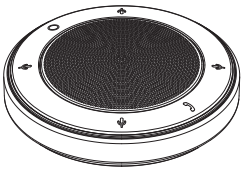
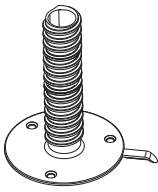
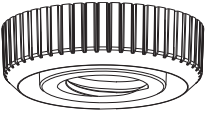
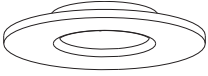
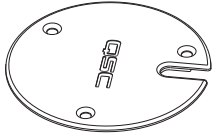


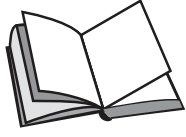
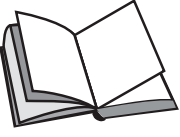
Esta tabla se ha elaborado conforme a lo dispuesto en el estándar SJ/T 11364.

O: indica que la concentración de la sustancia en todos los materiales homogéneos de la pieza está por debajo del umbral que se considera relevante según el GB/T 26572.

X: indica que la concentración de la sustancia en al menos un material homogéneo de la pieza está por encima del umbral que se considera relevante según el GB/T 26572.

(El reemplazo y la reducción del contenido no pueden lograrse actualmente por motivos técnicos o económicos.)

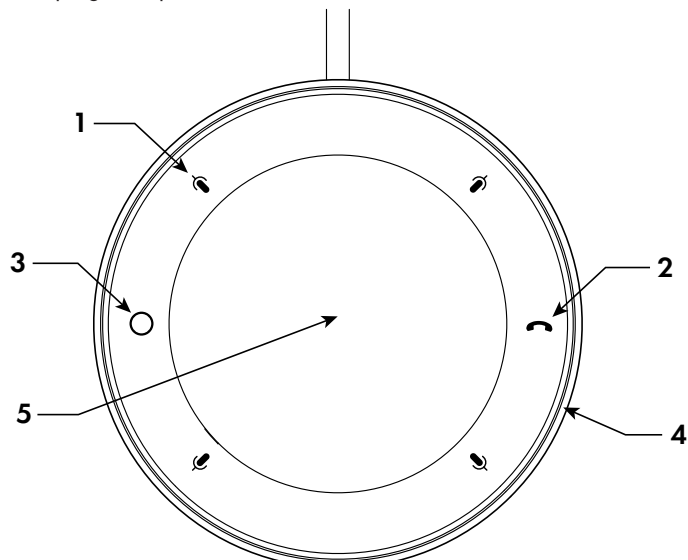
Contenido de la caja

	(1 ud.) NM-T1		(1 ud.) Pasador de montaje		(1 ud.) Tuerca de bloqueo del pasador de montaje
	(2 uds.) Anillo de aislamiento		(1 ud.) Tapa del liberador de tensión		(3 uds.) Tornillos de M3 x 0,5 mm
	(1 ud.) Cable CAT6 de 3 m		(1 ud.) Declaración de la garantía		(1 ud.) Información de seguridad

Conexiones y controles

Parte superior

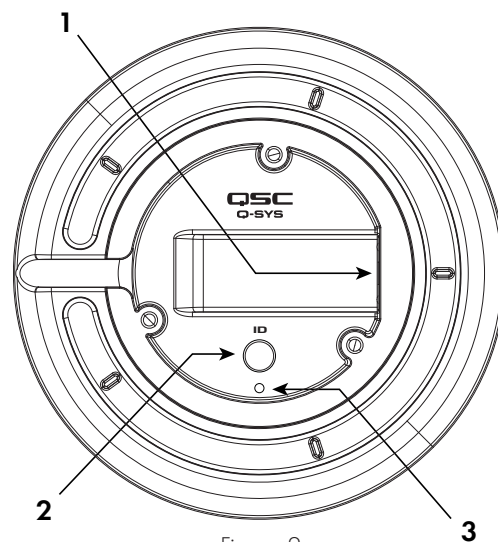
1. **Botones Mute (Silenciar):** cuatro botones táctiles controlan el estado de silencio de todos los haces. Cuando se pulsa un botón Mute, se silencia el haz activo del micrófono.
2. **Botón Call (Llamar):** botón de llamada táctil.
3. **Botón de usuario:** botón de usuario programable y táctil.
4. **Anillo de luz LED:** indica el estado de silencio y llamada con color, brillo y patrón programables.
5. **Sensor de proximidad:** permite al usuario activar un evento de control de Q-SYS colocando una mano entre 4 y 6 pulgadas por encima del micrófono.



– Figura 1 –

Parte inferior

1. **Puerto Q-LAN / PoE:** para conexión Q-LAN. NM-T1 es un dispositivo compatible con PoE (PoE tipo 1 clase 2). Utilice un conmutador de red PoE o puerto de alimentación compatible conectado a este puerto.
2. **Botón ID:** púlselo para identificar esta unidad en el software Q-SYS Designer o en el configurador del Q-SYS.
3. **Botón Reset (Restaurar):** utilice este botón para restablecer los ajustes predeterminados de red y recuperar los ajustes predeterminados de fábrica. Antes de proceder a la restauración, consulte la [ayuda de Q-SYS](#) para obtener más información.

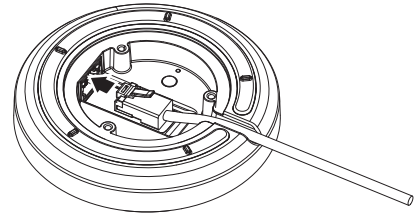


– Figura 2 –

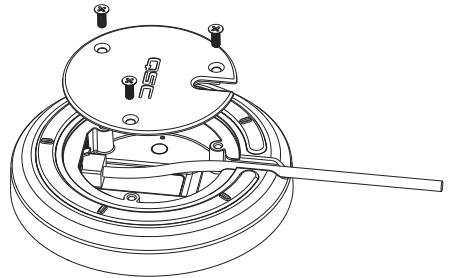
Instalación

Instalación sin base

1. Conecte el cable de red al puerto Q-LAN / PoE en la parte inferior del micrófono y guíe el cable a través del canal para la salida trasera (Figura 3).
2. Coloque la tapa del liberador de tensión y fíjela con los 3 tornillos de cabeza plana que se proporcionan (Figura 4).
3. Coloque el micrófono en la mesa, asegurándose de que su orientación es la correcta; el logo de QSC indica la parte frontal del micrófono.
4. Conecte el otro extremo del cable de red al enchufe PoE.



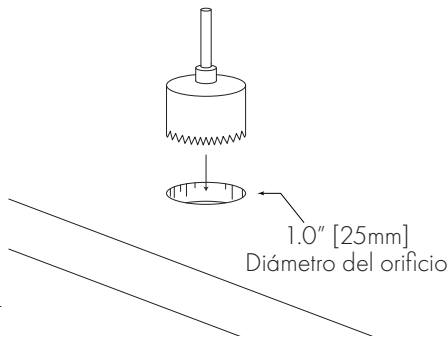
— Figura 3 —



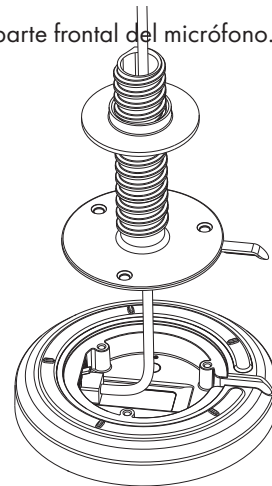
— Figura 4 —

Montaje a través de una mesa

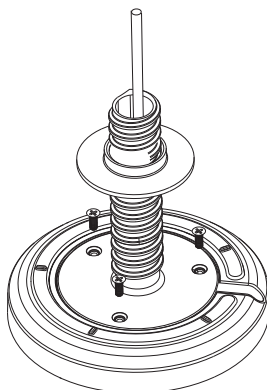
1. Perfore un orificio de 1 pulgada en la mesa (Figura 5). Para minimizar las vibraciones en la mesa que puedan afectar al rendimiento del micrófono, asegúrese de que el orificio es lo suficientemente grande para que el pasador de montaje no esté en contacto directo con la mesa.
2. Conecte el cable de conexión red al puerto Q-LAN / PoE en la parte inferior del micrófono y pase el cable por el pasador de montaje y el anillo de aislamiento que se proporcionan (Figura 6).
3. Coloque el pasador de montaje y fíjelo con los 3 tornillos que se proporcionan (Figura 7).
4. Pase el cable y el pasador de montaje por el orificio de la mesa. Pase desde debajo de la mesa el cable por el anillo de aislamiento y la tuerca de bloqueo del pasador de montaje. (Figura 8).
5. Asegúrese de que la orientación del micrófono es la correcta; el logo QSC indica la parte frontal del micrófono.
6. Apriete la tuerca de bloqueo para fijar el micrófono a la mesa.
7. Conecte el otro extremo del cable de red al enchufe PoE.



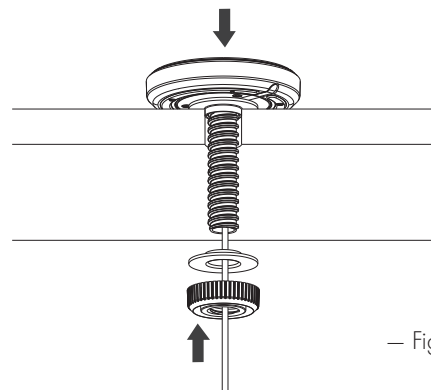
— Figura 5 —



— Figura 6 —



— Figura 7 —



— Figura 8 —



Portal de ayuda de QSC

Lea los artículos y debates de la base de conocimiento, descargue el software y el firmware, vea los documentos de los productos y los vídeos formativos, y cree casos de asistencia

<https://qscprod.force.com/selfhelpportal/s/>

Atención al cliente

Consulte la página de Contacto en el sitio web de QSC para obtener información sobre el servicio técnico y la atención al cliente; en ella se indican los números de teléfono y los horarios de atención.

<https://www.qsc.com/contact-us/>

Garantía

Para obtener una copia de la Garantía Limitada de QSC, visite el sitio web de QSC, LLC. en www.qsc.com.