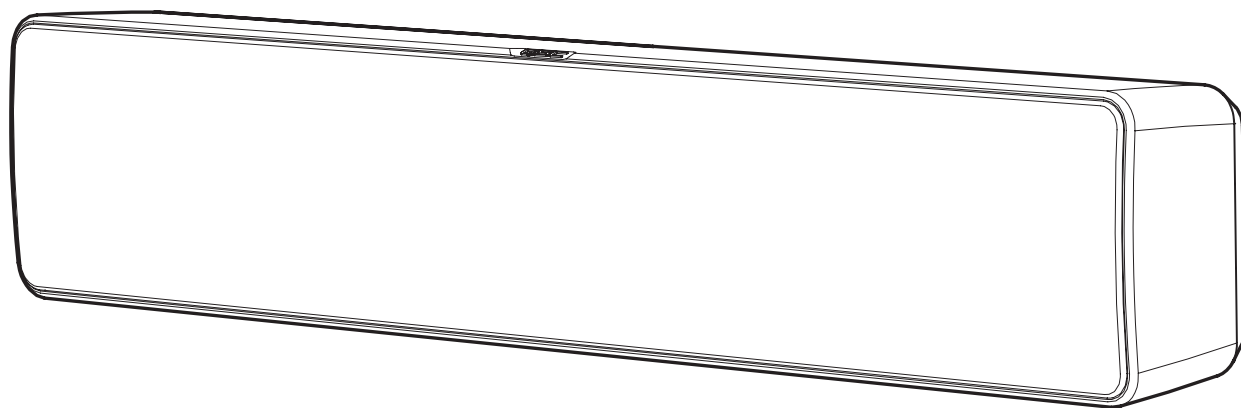


Q-SYS™

QSC®

Руководство пользователя оборудования

Двухсторонняя сетевая звуковая панель NL-SB42 4"



TD-001638-06-B



ОБЪЯСНЕНИЕ ТЕРМИНОЛОГИИ И СИМВОЛОВ

Термин **«ПРЕДУПРЕЖДЕНИЕ»** указывает на наличие инструкций, касающихся личной безопасности. Невыполнение этих инструкций может привести к травме или смерти.

Термин **«ВНИМАНИЕ»** указывает на наличие инструкций, связанных с возможным повреждением оборудования. Невыполнение этих инструкций может привести к повреждению оборудования, на которое не распространяется гарантия.

Термин **«ВАЖНО»** указывает на наличие инструкций или информации, которые являются важными для выполнения описываемой процедуры.

Термин **«ПРИМЕЧАНИЕ»** указывает на наличие дополнительной полезной информации.



Знак молнии с наконечником в треугольнике предупреждает пользователя о наличии неизолированного опасного напряжения в корпусе изделия, которое может представлять риск поражения электрическим током для человека.



Восклицательный знак в треугольнике предупреждает пользователя о важных правилах техники безопасности, эксплуатации и обслуживания, приведенных в данном руководстве.



ВАЖНЫЕ ИНСТРУКЦИИ ПО БЕЗОПАСНОСТИ



ПРЕДУПРЕЖДЕНИЕ. ВО ИЗБЕЖАНИЕ ВОСПЛАМЕНЕНИЯ ИЛИ ПОРАЖЕНИЯ ЭЛЕКТРИЧЕСКИМ ТОКОМ НЕ ДОПУСКАЙТЕ ПОПАДАНИЯ НА ОБОРУДОВАНИЕ ОСАДКОВ ИЛИ ВЛАГИ.

1. Прочтите, соблюдайте и сохраните эти инструкции.
2. Обращайте внимание на все предупреждения.
3. Не используйте данное оборудование в непосредственной близости от воды.
4. Протирайте оборудование исключительно сухой тканью.
5. Не размещайте оборудование вблизи источников тепла, таких как радиаторы отопления, батареи, духовые шкафы, а также другого оборудования (включая усилители), вырабатывающего тепло.
6. Используйте только те дополнительные принадлежности, которые разрешены производителем.
7. Все виды обслуживания должны выполняться квалифицированным техническим персоналом. Техническое обслуживание необходимо при любом повреждении оборудования, например при повреждении шнура питания или вилки, попадании в устройство жидкости и посторонних объектов, при прямом воздействии на оборудование дождя или влаги, при падении устройства и при его ненадлежащем функционировании.
8. Не используйте оборудование в воде и прочих жидкостях или рядом с ними.
9. Не погружайте оборудование в воду или жидкости.
10. Не используйте аэрозоли, очистители, дезинфицирующие средства или фумиганты вблизи оборудования.
11. Соблюдайте все применимые региональные правила.
12. Если у вас появились вопросы по установке оборудования, обратитесь к квалифицированному специалисту.

Обслуживание и ремонт



ПРЕДУПРЕЖДЕНИЕ. При использовании передовых технологий, например современных материалов и мощной электроники, требуется специальное техническое обслуживание и ремонт. Во избежание опасности дальнейшего повреждения оборудования, получения травм персоналом или создания дополнительных угроз безопасности все работы по обслуживанию и ремонту оборудования должны проводиться исключительно в авторизованном центре обслуживания QSC или у авторизованного международного дистрибьютора QSC. Компания QSC не несет ответственности за любое повреждение, травму и соответствующий ущерб по вине клиента, владельца или пользователя оборудования, нанесенный в результате самостоятельного ремонта устройства.



ВАЖНО! Вход питания через Ethernet (PoE) — поддержка PoE+ типа 2 класса 4 См. «Соединения и регуляторы».

Чистка



ПРЕДУПРЕЖДЕНИЕ. Попадание жидкости внутрь корпуса может привести к повреждению внутренней электроники. Не допускайте попадания жидкостей и не используйте растворители или химикаты для чистки данного оборудования. Чистите только мягкой, слегка влажной или сухой тканью.

Технические характеристики и габаритные размеры

Вход: 48 В, 0,5 А, 23 Вт

Технические требования к продукции и чертежи с размерами для NL-P42 можно найти в Интернете по адресу www.qsc.com.

Заявление о соблюдении требований Федеральной комиссии по связи (США)



ПРИМЕЧАНИЕ. Данное оборудование было проверено и признано соответствующим требованиям, предъявляемым к цифровым устройствам класса В согласно части 15 правил FCC. Эти ограничения обеспечивают адекватную защиту от недопустимых помех в жилых помещениях. Оборудование генерирует, использует и может излучать радиочастотную энергию. Нарушение настоящих инструкций по установке и эксплуатации данного оборудования может вызвать недопустимые помехи радиосвязи. Однако нет гарантии того, что помехи не возникнут при той или иной установке оборудования. Если это оборудование вызывает недопустимые помехи теле- или радиовещанию, что можно определить, выключив и снова включив оборудование, рекомендуется попытаться исправить наведение помех, выполнив одно или несколько из следующих действий.

- Изменить положение или перенаправить приемную антенну.
- Увеличить расстояние между оборудованием и приемником.
- Подсоединить оборудование к розетке в цепи, отличной от цепи, к которой подсоединен приемник.
- Обратиться за консультацией к дилеру или опытному специалисту в области радио и телевидения.

Условия окружающей среды

- **Расчетный срок службы изделия:** 10 лет
- **Диапазон температур хранения:** от -20 до +70 °C
- **Относительная влажность:** от 5 до 85 %, без конденсации

Соответствие требованиям директивы по ограничению содержания вредных веществ

QSC Q-SYS NL-SB42 соответствует директиве Европейского союза 2011/65/EU по ограничению использования опасных веществ (RoHS2).

Изделия QSC Q-SYS NL-SB42 соответствуют директиве по ограничению использования опасных веществ (RoHS) для Китая согласно GB/T26572. Следующая схема приведена для использования устройства в Китае и на его территориях.

QSC Q-SYS NL-SB42						
部件名称 (Наименование детали)	有害物质 (Вредные вещества)					
	铅 (Pb)	汞 (Hg)	镉 (Cd)	六价铬 (Cr(vi))	多溴联苯 (ПБД)	多溴二苯醚 (ПБДЭ)
电路板组件 (Сборки печатных плат)	X	○	○	○	○	○
机壳装配件 (Корпуса в сборке)	X	○	○	○	○	○

本表格依据 SJ/T 11364 的规定编制。

○: 表示该有害物质在该部件所有均质材料中的含量均在 GB/T 26572 规定的限量要求以下。

X: 表示该有害物质至少在该部件的某一均质材料中的含量超出 GB/T 26572 规定的限量要求。

(目前由于技术或经济的原因暂时无法实现替代或减量化。)

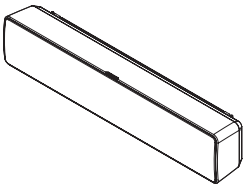
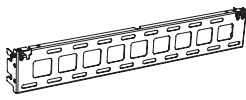
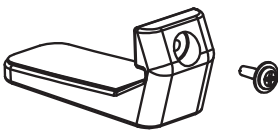



Данная таблица подготовлена в соответствии с требованиями SJ/T 11364.

○: указывает, что количество токсичного или опасного вещества, содержащегося во всех однородных материалах для этой детали, не превышает соответствующих пределов, указанных в GB/T 26572.

X: указывает, что количество токсичного или опасного вещества, содержащегося по крайней мере в одном из однородных материалов, используемых для этой детали, превышает соответствующий предел, указанный в GB/T 26572.

(В настоящее время замена и снижение концентрации вещества невозможны по техническим или экономическим причинам.)

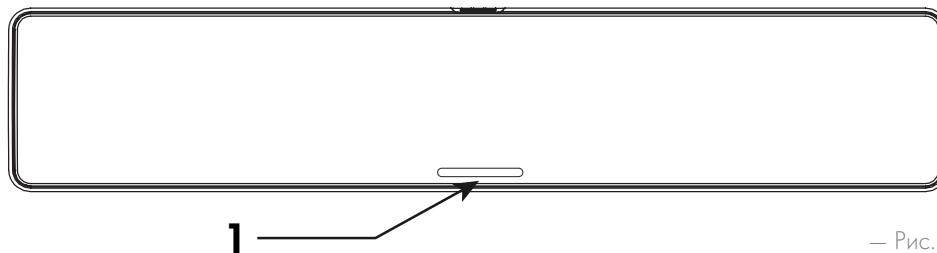
Комплект поставки

 <p>(1 шт.) NL-SB42</p>	 <p>(1 шт.) Кронштейн для монтажа на стену</p>	 <p>(2 шт.) Резиновые ножки и винты</p>
 <p>(4 шт.) Шайбы для изоляции стен</p>	 <p>(1 шт.) Положение о гарантийных обязательствах</p>	 <p>(1 шт.) Информация по технике безопасности</p>

Соединения и регуляторы

Спереди

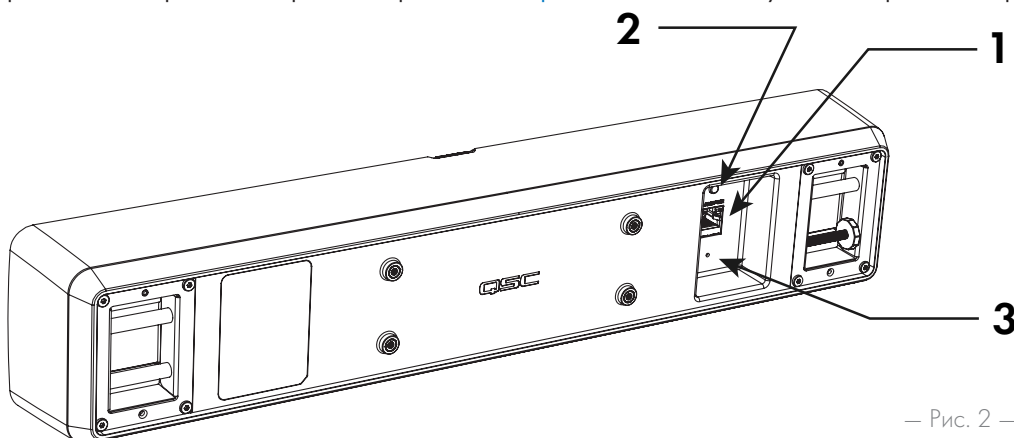
1. **Светодиодная панель:** указывает состояние изделия NL-SB42.



— Рис. 1 —

Сзади

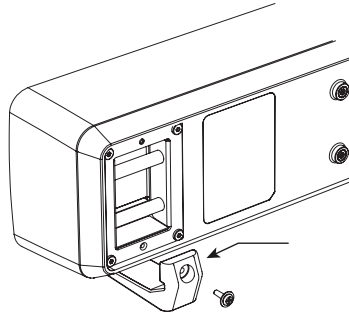
1. **Порт Q-LAN/PoE Port:** для соединения Q-LAN. NL-SB42 — это устройство с поддержкой питания по Ethernet (PoE+ типа 2 класса 4). Следует использовать подходящий сетевой коммутатор PoE или источник питания, подключенный к этому порту.
2. **Кнопка ID (идентификация):** нажмите, чтобы идентифицировать это изделие в Q-SYS Designer Software и Q-SYS Configurator.
3. **Кнопка Reset (Сброс):** служит для сброса стандартных сетевых настроек и восстановления заводских настроек по умолчанию. Перед тем как сбросить настройки, обратитесь к [справке Q-SYS](#) для получения подробной информации.



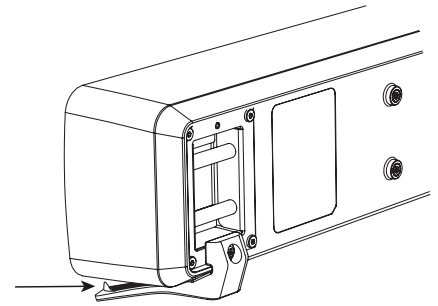
— Рис. 2 —

Установка в качестве отдельно стоящей стойки

1. Прикрепите резиновые ножки с помощью прилагаемых винтов (см. рис. 3).
2. Согните ножки, чтобы снять пленку с клеящего слоя и прикрепить их к звуковой панели (см. рис. 4).
3. Разместите звуковую панель на столе или трибуне.
4. Подключите сетевой кабель к порту Q-LAN/PoE на задней панели звуковой панели.
5. Подсоедините другой конец сетевого кабеля к коммутатору PoE.



— Рис. 3 —



— Рис. 4 —

Стационарный монтаж



ВАЖНО! Установите устройство на поверхность, способную выдержать вес звуковой панели.

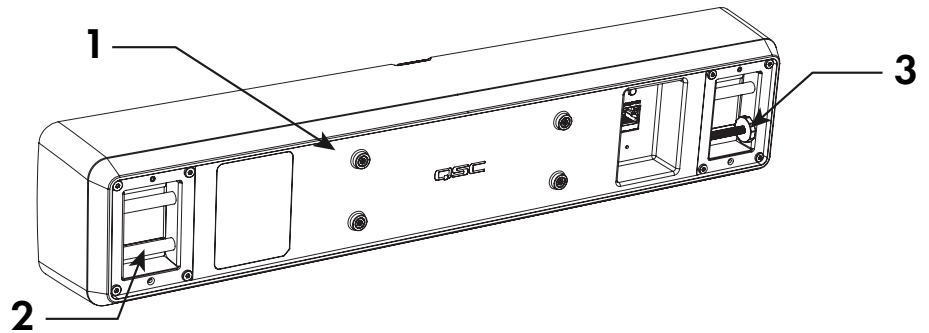


ПРЕДУПРЕЖДЕНИЕ. Монтаж системы выполняйте в соответствии с местными строительными нормативами и правилами. Необходимо пользоваться услугами лицензированного подрядчика или профессионального инженера. Компания QSC LLC не несет ответственности за ущерб, возникший в результате небрежного монтажа кронштейна или динамика.

Особенности монтажа звуковой панели

См. рис. 5.

1. Бобышки подвесных кронштейнов
2. Стержни настенных кронштейнов
3. Регулировочная гайка

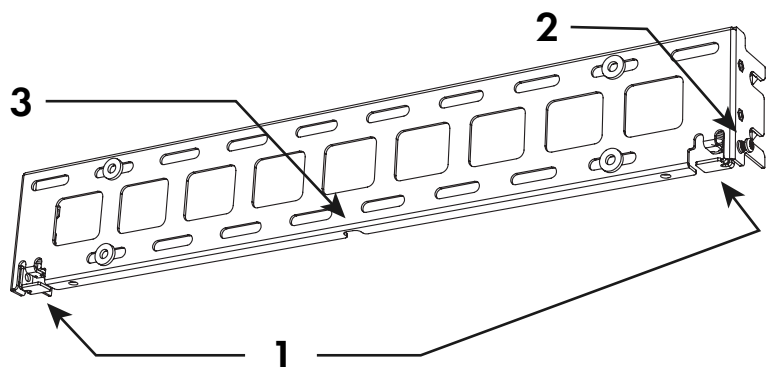


— Рис. 5 —

Особенности монтажа на настенном кронштейне

См. рис. 6.

1. Фиксаторы
2. Защитные стопорные винты (с обеих сторон)
3. Выемка для кабеля

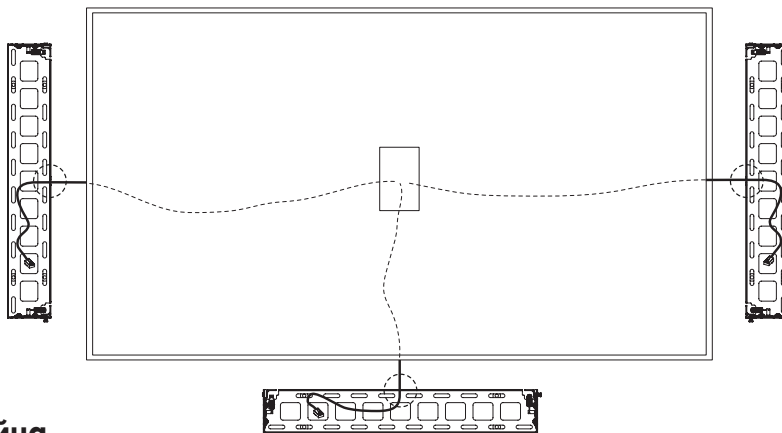


— Рис. 6 —

Варианты монтажа и подключения кабелей

Допускается установить звуковую панель горизонтально или вертикально, проложив кабель Ethernet через стену (непосредственно за кронштейном) или через прорезь для кабеля на кронштейне. Для облегчения доступа при снятии динамика с кронштейна в горизонтальном положении рекомендуется расположить кронштейн так, чтобы защелки (см. рис. 6) были сориентированы вниз.

ПРИМЕЧАНИЕ. Если кабель не вводится через стену и кронштейн, следует расположить канавку для прохода кабеля по направлению к дисплею, как показано на рис. 7. В этом случае следует сориентировать горизонтально расположенный кронштейн защелками вверх.

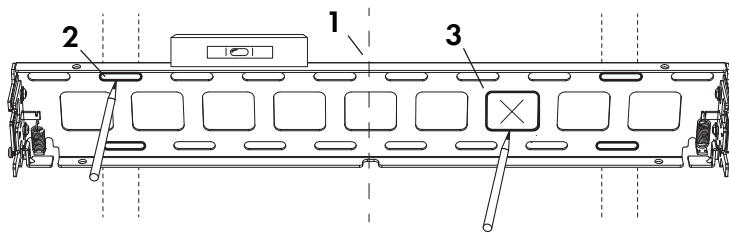


— Рис. 7 —

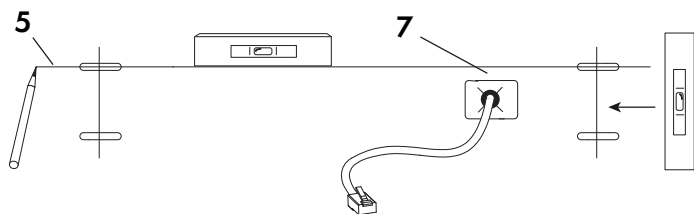
Размещение кронштейна

См. рис. 8. Показано горизонтальное расположение.

1. Разместите кронштейн на стену, например по центру под дисплеем.
2. Расположите кронштейн по уровню, обвести анкерные пазы.
3. Отметьте место выхода кабеля.
4. Отложите кронштейн.
5. Проведите горизонтальную линию уровня через верхние отметки на стене и вертикальную — через отметки с левой и правой стороны.
6. Высверлите или вырежьте отверстие для кабеля.
7. Введите кабель через отверстие.



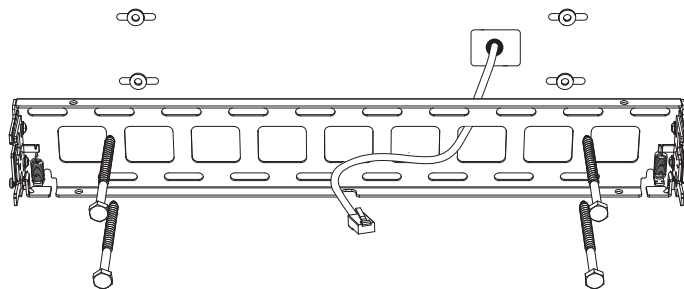
— Рис. 8 —



Монтаж кронштейна

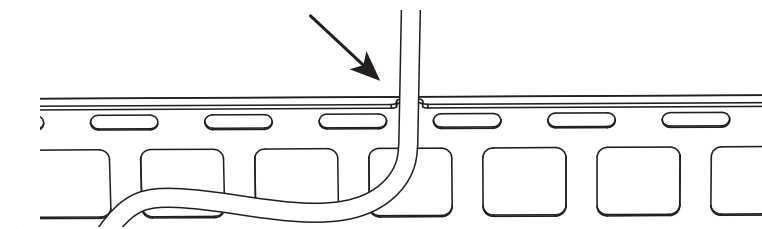
См. рис. 9. Показано горизонтальное расположение.

1. Перед монтажом следует провести кабель Ethernet через кронштейн.
2. Установите четыре изоляционные шайбы между стеной и кронштейном.
3. Прикрепите кронштейн к стене с помощью монтажного оборудования (не входит в комплект), подходящего для конструкции стены, — стойки из деревянных профилей, бетона, кирпича, стойки из металлических профилей и т. д.
4. Далее следует выполнить работы согласно разделу «Подключение динамиков».



— Рис. 9 —

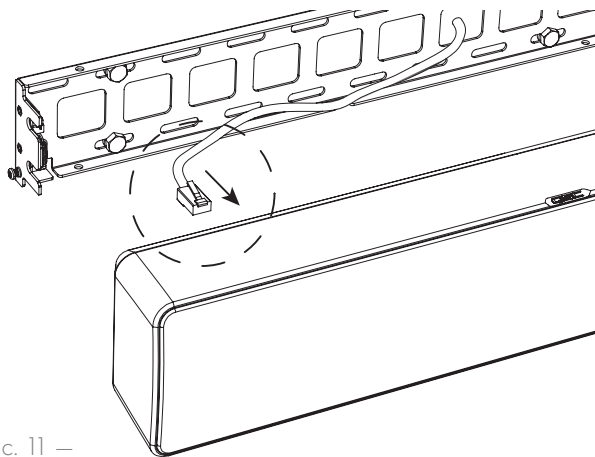
ПРИМЕЧАНИЕ. Если кабель Ethernet прокладывается не через стену, следует установить кронштейн так, чтобы центральная выемка была направлена в сторону кабельного ввода, обычно к дисплею (см. рис. 10).



— Рис. 10 —

Подключение кабелей

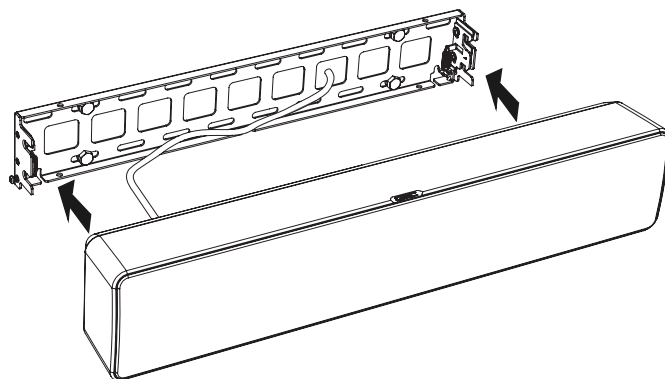
Перед монтажом панели динамика следует надежно вставить разъем RJ-45 кабеля Ethernet в гнездо на задней панели корпуса (см. рис. 11).



— Рис. 11 —

Закрепление звуковой панели

Вставьте звуковую панель в настенный кронштейн. Стержни настенного кронштейна на звуковой панели защелкнутся и зафиксируются на настенном кронштейне (см. рис. 12).



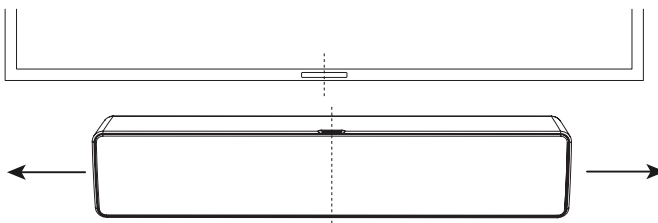
— Рис. 12 —

Выставление звуковой панели по горизонтальному уровню

Можно отрегулировать звуковую панель, смещая ее влево или вправо по мере необходимости, чтобы она была выставлена по уровню дисплея, камер или других настенных объектов.

1. Проверьте выставление звуковой панели по уровню других объектов (см. рис. 13).
2. Снимите звуковую панель с настенного кронштейна. См. раздел «Снятие звуковой панели».
3. Снова прикрепите звуковую панель в желаемом положении.

ПРИМЕЧАНИЕ. Не рекомендуется сдвигать звуковую панель, когда она закреплена на кронштейне.



— Рис. 13 —

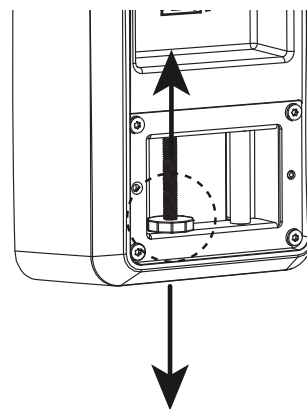
Выставление звуковой панели по вертикальному уровню

В случае монтажа в вертикальной плоскости допускается регулировать звуковую панель с помощью регулировочной гайки. Регулировка допускается в пределах длины примерно 1 дюйм.

1. Проверьте выставление звуковой панели по уровню других объектов (см. рис. 14).
2. Для поднятия или опускания звуковой панели следует повернуть регулировочную гайку (см. рис. 15).



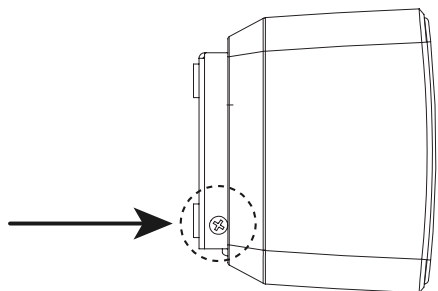
— Рис. 14 —



— Рис. 15 —

Затягивание предохранительных стопорных винтов

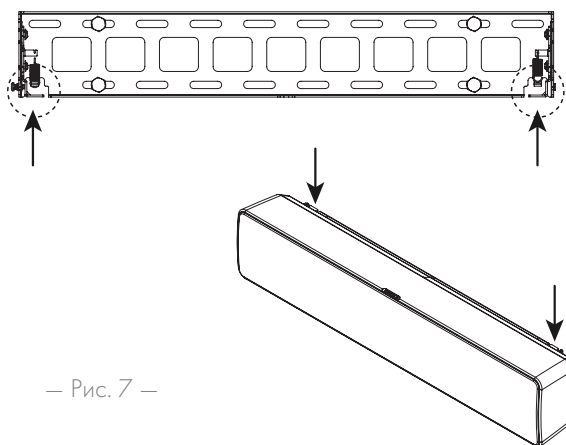
В целях безопасности необходимо затянуть предохранительные стопорные винты с обеих сторон настенного кронштейна (см. рис. 16).



— Рис. 16 —

Снятие звуковой панели

Чтобы снять звуковую панель с настенного кронштейна, следует нажать защелки, расположенные в верхней и нижней частях кронштейна, в зависимости от ориентации (см. рис. 17).

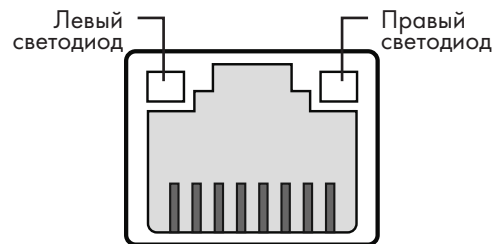


— Рис. 7 —

Подтверждение соединений

1. После подключения NL-SB42 к надлежащему сетевому коммутатору PoE+ индикаторы разъема RJ-45 будут отображать состояние сети.

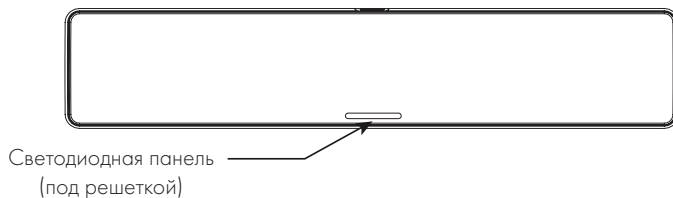
Левый светодиод	Правый индикатор
Желтый	Зеленый
Не горит — разъединено	Не горит — разъединено / 10 Мбит/с / 100 Мбит/с
Постоянно горит — соединение	Постоянно горит — соединение 1 Гб
Мигает — активность	



2. Чтобы узнать состояние Q-SYS, следует проверить светодиод состояния под решеткой (см. рис. 18).

	Идентификация	Инициализация	Неисправность
NL-SB42	Желтый — мигание	Синий — чередование	Красный — чередование

ПРИМЕЧАНИЕ. Перед возможностью использования устройства NL-SB42 необходимо добавить и настроить звуковую панель в схеме с помощью программного обеспечения Q-SYS Designer. Дополнительная информация приведена в справке Q-SYS.



— Рис. 18 —



Информационный портал QSC

Прочитайте статьи и обсуждения в базе знаний, скачайте программное и микропрограммное обеспечение, изучите документацию на изделие, посмотрите обучающие видео и создайте заявки на получение поддержки.

<https://qscprod.force.com/selfhelpportal/s/>

Техническая поддержка

Обратитесь к странице «Контактные данные» на веб-сайте QSC для получения технической клиентской поддержки (телефон и часы работы будут указаны).

<https://www.qsc.com/contact-us/>

Гарантия

Копия ограниченной гарантии компании QSC представлена на официальном веб-сайте компании QSC QSC LLC:

www.qsc.com.