

تفسير المصطلحات والرموز

مصطلح "تحذير" يشير إلى التعليمات المتعلقة بالسلامة الشخصية. قد يؤدي عدم اتباعها إلى حدوث إصابات جسدية أو الوفاة.

مصطلح "تنبيه" يشير إلى التعليمات المتعلقة بالتلف الذي قد يلحق بالمعدات المادية. قد يؤدي عدم اتباعها إلى تلف معدات قد لا تكون مشمولة بالضمان.

مصطلح "مهم" يشير إلى التعليمات أو المعلومات التي تُعد جوهرية لاستكمال الإجراء بنجاح.

مصطلح "ملاحظة" يشير إلى معلومات إضافية مفيدة.



رمز وميض البرق ذو رأس السهم الموجود في مثلث ينبه المستخدم لوجود جهد كهربائي خطير غير معزول داخل غلاف المنتج، وهو ما قد يشكل خطرًا لحدوث صدمة كهربائية للإنسان.

علامة التعجب الموجودة داخل مثلث تنبه المستخدم إلى وجود تعليمات مهمة خاصة بالسلامة والتشغيل والصيانة في هذا الدليل.



تعليمات مهمة للسلامة



تحذير! لتجنب اندلاع حريق أو حدوث صدمة كهربائية، لا تُعرض هذا الجهاز للمطر أو الرطوبة.

1. اقرأ هذه التعليمات واتبعها واحتفظ بها.
2. التزم جيدًا بجميع التحذيرات.
3. لا تستخدم هذا الجهاز بالقرب من الماء.
4. نظف الجهاز باستخدام قطعة جافة من القماش فقط.
5. لا تُركب الجهاز بالقرب من مصادر حرارة مثل أجهزة التدفئة أو فتحات التدفئة المركزية أو المواقد أو الأجهزة الأخرى (بما في ذلك مضخات الصوت) التي تبعث الحرارة.
6. استخدم المرفقات/الملحقات التي حددتها الشركة المُصنعة فقط.
7. قم بإحالة جميع أعمال الصيانة إلى موظفي صيانة مؤهلين. يلزم إجراء الصيانة عند تعرض الجهاز للتلف بأي شكل من الأشكال، مثل، في حالة تلف قابس أو سلك الإمداد بالطاقة أو انسكاب سائل أو سقوط أجسام داخل الجهاز أو تعرض الجهاز للمطر أو الرطوبة أو عند عدم عمله بالشكل المعتاد أو سقوطه.
8. لا تستخدم هذا الجهاز تحت الماء أو السوائل أو بالقرب منها.
9. لا تغمر الجهاز في الماء أو السوائل.
10. لا تستخدم أي بخاخ أو منظف أو معقم أو مطهر يحتوي على الأيروسول على الجهاز أو بالقرب منه أو داخله.
11. التزم بجميع القوانين المحلية السارية.
12. استشر مهندسًا متخصصًا مُعتمدًا عندما تراودك أي شكوك أو تكون لديك أي أسئلة فيما يتعلق بتركيب إحدى المعدات المادية.

الصيانة والإصلاح

تحذير: تتطلب التكنولوجيا المتطورة، مثل استخدام المواد الحديثة والإلكترونيات عالية القدرة، طرق صيانة وإصلاح مهياًة بشكل خاص. لتجنب حدوث خطر مترتب على تلف الجهاز و/أو إصابات للأشخاص و/أو نشوء أخطار إضافية متعلقة بالسلامة، ينبغي أن يقوم موقع صيانة معتمد من QSC أو موزع دولي معتمد لمنتجات QSC بجميع أعمال الصيانة أو الإصلاح المجرة على الجهاز. شركة QSC غير مسؤولة عن أي إصابة أو ضرر أو تلفيات ذات صلة تنشأ نتيجة عدم قيام العميل أو مالك الجهاز أو مستخدمه بتيسير إجراء تلك الإصلاحات.

مهم! منفذ إدخال الطاقة عبر الإنترنت (PoE) - بقدرة +PoE من النوع 2 الفئة 4، انظر "التوصيلات وأدوات التحكم".

التنظيف

تحذير: قد تسبب السوائل التي تدخل الهيكل في إتلاف الإلكترونيات الداخلية. أبقِ السوائل بعيدًا ولا تستخدم أي مذيبيات أو مواد كيميائية لتنظيف هذا المنتج. نظف فقط باستخدام قطعة قماش ناعمة ورطبة قليلًا أو جافة.

المواصفات والأبعاد

الإدخال: 48 فولت، 0.5 أمبير، 23 وات

يمكن العثور على مواصفات ورسومات أبعاد المنتج الخاصة بـ NL-SB42 عبر الإنترنت على الموقع الإلكتروني www.qsc.com.

بيان لجنة الاتصالات الفيدرالية (FCC)

ملاحظة: خضع هذا الجهاز للاختبار ووثبت أنه مطابق للحدود الخاصة بالأجهزة الرقمية من الفئة ب بمقتضى الجزء 15 من قواعد لجنة الاتصالات الفيدرالية. هذه الحدود مصممة لتوفير حماية معقولة من التداخل الضار عند التركيب في بيئة سكنية. يولد هذا الجهاز طاقة ذات تردد لاسلكي ويستخدمها ويمكن أن يشعها، ويمكن أن يسبب حدوث تداخل ضار بالاتصالات اللاسلكية في حالة عدم تركيبه واستخدامه وفقًا للتعليمات. لكن، ليس هناك ما يضمن عدم حدوث تداخل في تركيب معين. إذا تسبب هذا الجهاز في حدوث تداخل ضار باستقبال الراديو أو التلفزيون، الأمر الذي يمكن تحديده بإطفاء الجهاز وتشغيله، يُوصى المستخدم بمحاولة معالجة التداخل باتخاذ إجراء أو أكثر من الإجراءات التالية



- تغيير اتجاه أو موقع الهوائي المُستقبل.
- زيادة المسافة الفاصلة بين الجهاز والمُستقبل.
- توصيل الجهاز بمأخذ تيار متصل بدائرة أخرى غير تلك الموصّل بها المُستقبل.
- استشارة التاجر أو أحد فنيي الراديو/التلفزيون ذوي الخبرة للحصول على المساعدة

العوامل البيئية

- عمر المنتج المتوقع: 10 أعوام
- نطاق درجة حرارة التخزين: 20- درجة مئوية إلى 70+ درجة مئوية
- الرطوبة النسبية: 5 إلى 85% رطوبة نسبية، دون تكثيف

بيان تقييد استخدام المواد الخطرة (RoHS)

إن Q-SYS NL-SB42 من QSC ممثل للتوجيه الأوروبي 2011/65/EU - تقييد استخدام المواد الخطرة (RoHS2).

يمثل Q-SYS NL-SB42 من QSC لتوجيهات "تقييد استخدام المواد الخطرة في الصين" وفقًا لمعيار GB/T26572. الجدول التالي لتوضيح استخدام المنتج في الصين والأقاليم التابعة لها:

Q-SYS NL-SB42 من QSC						部件名称 (اسم الجزء)
有害物质 (المواد الخطرة)						
多溴二苯醚 (إثيرات ثنائي الفينيل متعدد البروم)	多溴联苯 (ثنائي الفينيل متعدد البروم)	六价铬 (الكروم سداسي التكافؤ)	镉 (الكاديوم)	汞 (الزئبق)	铅 (الرصاص)	
○	○	○	○	○	X	电路板组件 (مكونات اللوحة الإلكترونية المطبوعة)
○	○	○	○	○	X	电路板组件 (مكونات الهيكل)

本表格依据 SJ/T 11364 的规定编制。

O: 表示该有害物质在该部件所有均质材料中的含量均在 GB/T 26572 规定的限量要求以下。

X: 表示该有害物质至少在该部件的某一均质材料中的含量超出 GB/T 26572 规定的限量要求。

(目前由于技术或经济的原因暂时无法实现替代或减量化。)

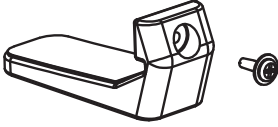
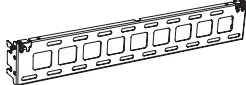
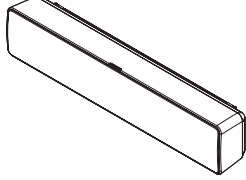



هذا الجدول معد تبعًا لمتطلبات معيار SJ/T 11364.

O: يُشير إلى أن تركيز المادة الموجودة في جميع المواد المُتمثلة المُستخدمة في هذا الجزء يقل عن الحد النسبي المحدد في معيار GB/T 26572.

X: يُشير إلى أن تركيز المادة الموجودة في مادة واحدة على الأقل من جميع المواد المُتمثلة المُستخدمة في هذا الجزء يزيد عن الحد النسبي المحدد في GB/T 26572.

(لا يمكن استبدال المحتوى وتقليله حاليًا نتيجة للسبب الفني أو الاقتصادي.)

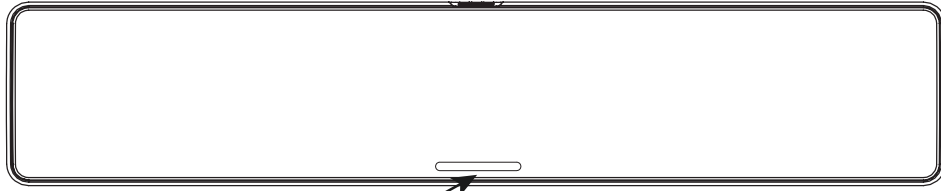
محتويات الصندوق

 <p>(2x) قدمان مطابيتان وبرغيان</p>	 <p>(1x) دعامة التثبيت على الحائط</p>	 <p>(1x) NL-SB42</p>
 <p>(1x) معلومات السلامة</p>	 <p>(1x) بيان الضمان</p>	 <p>(4x) حلقات التثبيت على الحائط العازلة</p>

التوصيلات وأدوات التحكم

الجهة الأمامية

1. شريط ضوء LED: يشير إلى حالة NL-SB42.



1

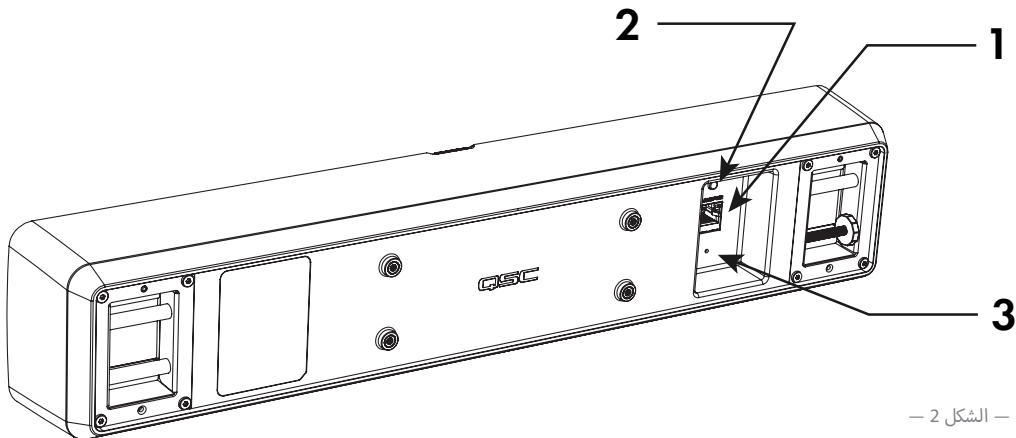
— الشكل 1 —

الجهة الخلفية

1. منفذ Q-LAN/PoE: لتوصيلة Q-LAN. يعد NL-SB42 جهازاً يتم تشغيله بواسطة PoE (بقدرته PoE+ من النوع 2 الفئة 4). استخدم مصدر أو مفتاح شبكة PoE مناسب ليتم توصيله بهذا المنفذ.

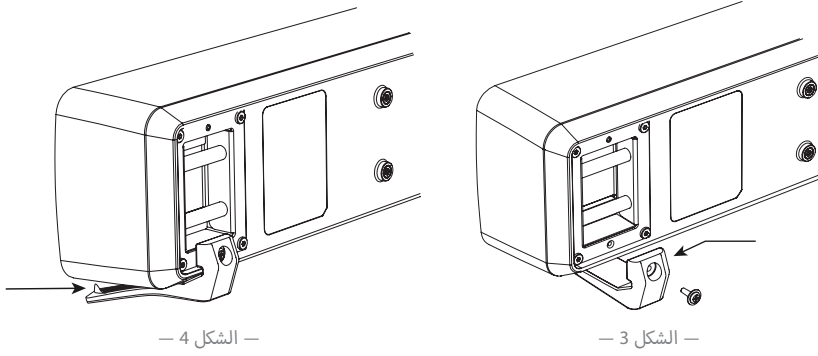
2. زر المعرف (ID): اضغط عليه لتعريف هذا المنتج في برنامج Q-SYS Designer وبرنامج Q-SYS Configurator.

3. زر إعادة الضبط: استخدم زر إعادة الضبط لاستعادة إعدادات الشبكة والمصنع الافتراضية. قبل محاولة إعادة الضبط، راجع قسم المساعدة في Q-SYS لمعرفة التفاصيل.



— الشكل 2 —

التركيب المستقل



1. قمر بتركيب القدمين المطاطيتين باستخدام البرغيين المرفقين (الشكل 3).
2. قمر بثني القدمين لأسفل لإزالة الطبقة الواقية والصق القدمين بالساوند بار (الشكل 4).
3. ضغ الساوند بار على منضدة أو طاولة جانبية.
4. قمر بتوصيل كابل الشبكة بمنفذ Q-LAN/PoE في الجهة الخلفية من الساوند بار.
5. وصل الطرف الآخر من كابل الشبكة بمفتاح PoE+.

التركيب الدائم

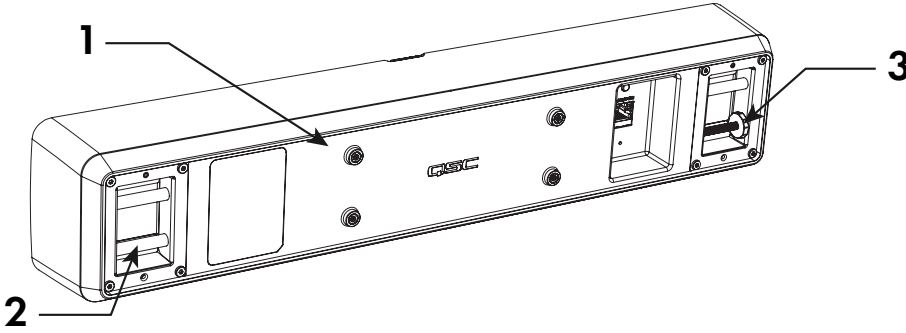
مهم! قمر بتركيبه على سطح قادر على تحمل وزن الساوند بار.

تحذير: قمر بتركيب النظام وفقاً لقوانين ولوائح البناء المحلية. استعن بمقاول أو مهندس محترف مرخص. لا تتحمل شركة QSC, LLC المسؤولية عن الأضرار الناتجة عن التثبيت غير السليم لأي دعامة أو مكبر صوت.



خصائص تثبيت الساوند بار

راجع الشكل 5.



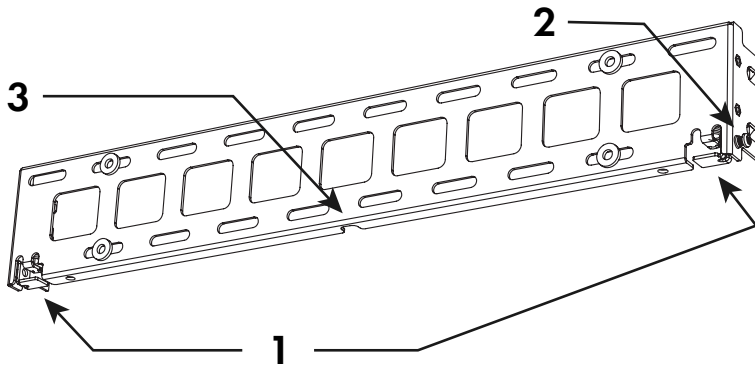
الشكل 5 -

1. تنوعات تعليق الدعامة
2. قضبان لتركيب دعامة التثبيت على الحائط
3. صمولة ضبط

خصائص دعامة التثبيت على الحائط

راجع الشكل 6.

1. مزاليج تحرير
2. برغيا قفل لضمان السلامة (على الجهتين)
3. فتحة لتمرير الكابل

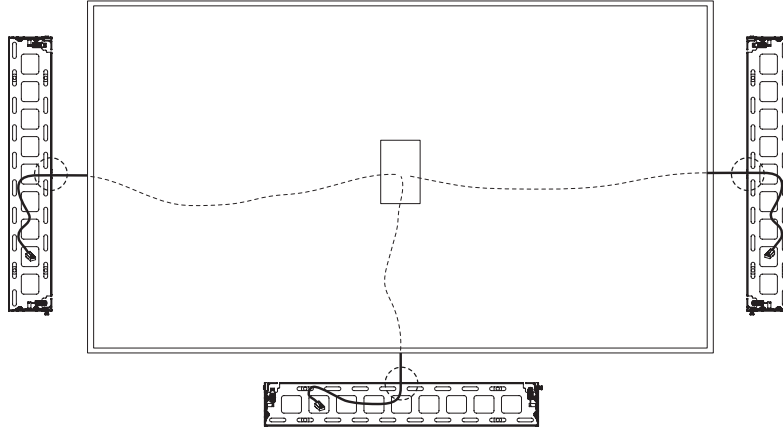


الشكل 6 -

خيارات التثبيت وتوصيل الكابلات

يمكنك تثبيت الساوند بار أفقيًا أو رأسيًا، مع تمرير كابل الإنترنت عبر الحائط (خلف الدعامة مباشرة) أو عبر فتحة تمرير الكابل بالدعامة. لسهولة الوصول عند تحرير مكبر الصوت من الدعامة في الوضع الأفقي، يوصى بوضع الدعامة بحيث تكون مزاليح التحرير (الشكل 6) في الأسفل.

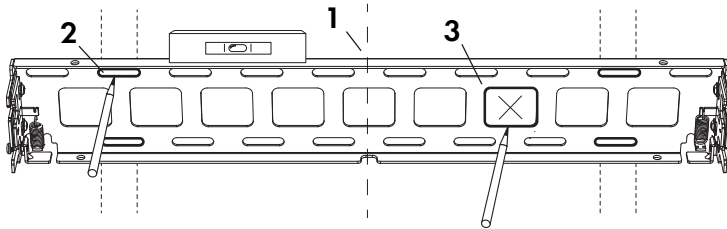
ملاحظة: إذا لم تمرر الكابل عبر الحائط والدعامة، فوجه فتحة تمرير الكابل نحو الشاشة، كما هو موضح في الشكل 7. في هذه الحالة، ضع الدعامة في وضع أفقي مع توجيه مزاليح التحرير للأعلى.



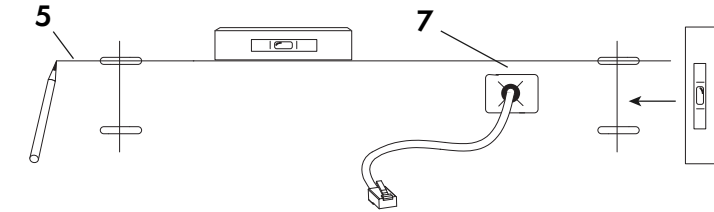
– الشكل 7 –

وضع الدعامة

راجع الشكل 8. منظر من الاتجاه الأفقي.



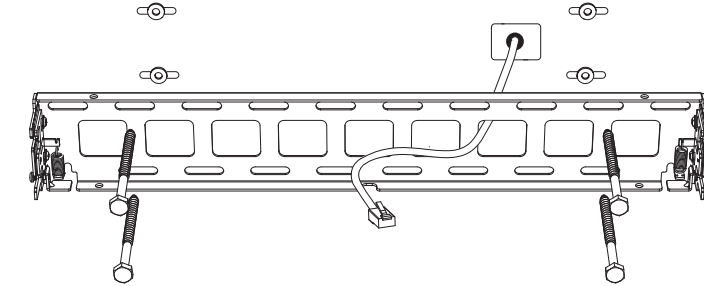
– الشكل 8 –



1. ضع الدعامة على الحائط - على سبيل المثال بشكل مركزي أسفل الشاشة.
2. اضبط مستوى الدعامة وعلم مواضع فتحات التثبيت.
3. ضع علامة على موضع خروج الكابل.
4. ضع الدعامة جانبًا.
5. ارسم خطًا مستويًا أفقيًا على العلامات المرسومة أعلى الحائط وعموديًا على العلامات المرسومة على الجانب الأيمن والأيسر.
6. قم بثقب أو حفر فتحة لتمرير الكابل.
7. اسحب الكابل عبر الفتحة.

تثبيت الدعامة

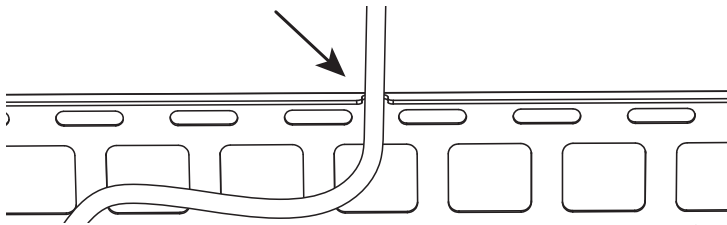
راجع الشكل 9. منظر من الاتجاه الأفقي.



– الشكل 9 –

1. قم بتمرير كابل الإنترنت عبر الدعامة قبل تثبيتها.
2. ضع حلقات التثبيت على الحائط العازلة الأربعة بين الحائط والدعامة.
3. قم بتثبيت الدعامة على الحائط باستخدام أدوات تثبيت (غير مرفقة) مناسبة لبنية الحائط - دعامة قائمة خشبية، خرسانية، قرميدية، معدنية، إلخ.
4. واصل إلى قسم "توصيل أسلاك مكبر الصوت".

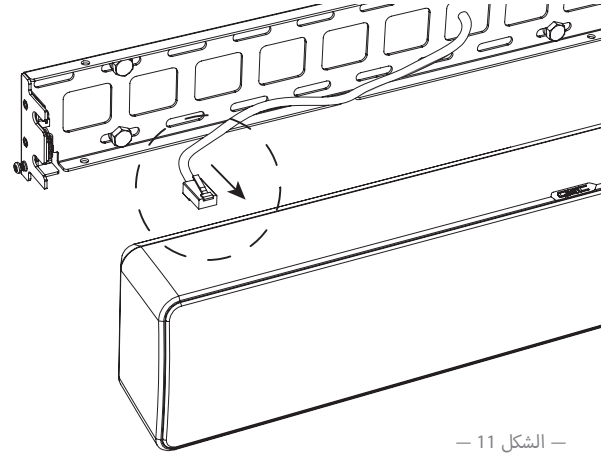
ملاحظة: إذا كنت لا تمرر كابل الإنترنت عبر الحائط، فقم بتثبيت الدعامة بحيث تشير الفتحة المركزية باتجاه كابل الإدخال - عادةً باتجاه الشاشة (الشكل 10).



– الشكل 10 –

توصيل الكابلات

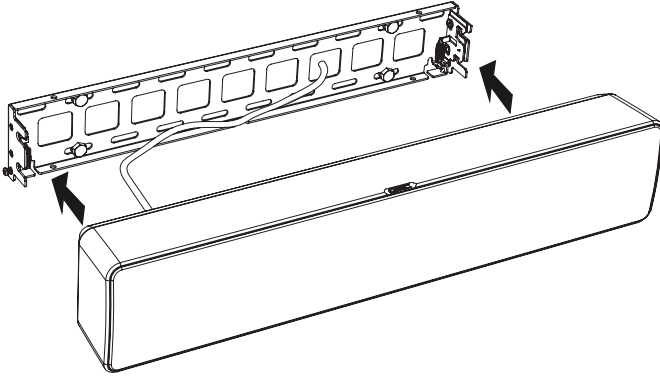
قبل تثبيت الساوند بار، قم بتوصيل موصل RJ45 الخاص بكابل الإنترنت بإحكام في المقبس الموجود في الجزء الخلفي من الهيكل (الشكل 11).



– الشكل 11 –

تركيب الساوند بار

ادفع الساوند بار داخل دعامة الحائط. إن القضبان الموجودة على الساوند بار ذاتية الإغلاق وستتغلق داخل دعامة الحائط (الشكل 12).

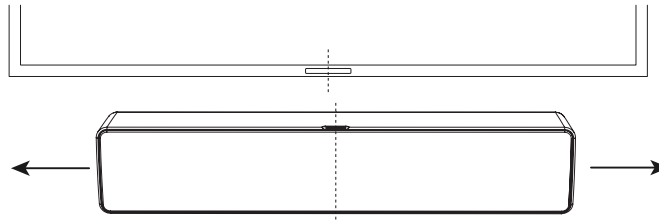


– الشكل 12 –

محاذاة الساوند بار - أفقيًا

يمكنك ضبط موضع الساوند بار بتحريكه يسارًا أو يمينًا حسب الحاجة لمحاذاته مع الشاشة أو الكاميرات أو العناصر الأخرى المثبتة على الحائط.

1. تحقق من محاذاة الساوند بار مع العناصر الأخرى (الشكل 13).
 2. حرر الساوند بار من دعامة الحائط. انظر "تحرير الساوند بار".
 3. أعد تركيب الساوند بار في الموضع المراد.
- ملاحظة: لا يوصى بتحريك الساوند بار وهو معشوق في الدعامة.

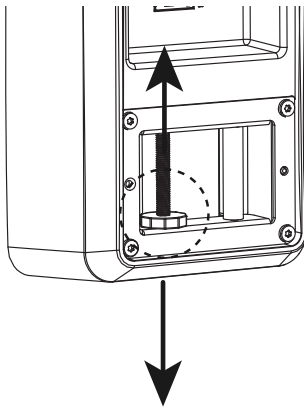


– الشكل 13 –

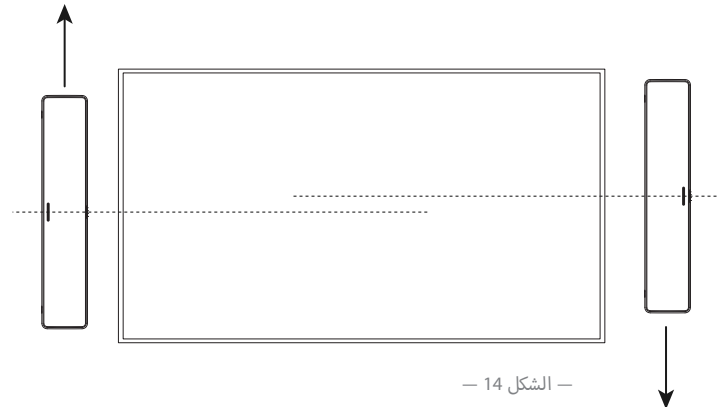
محاذاة الساوند بار - رأسيًا

بالنسبة للتركيبات الرأسية، يمكنك ضبط محاذاة الساوند بار بواسطة صامولة الضبط. يوجد بوضعة واحدة تقريبًا متروكة لإجراء الضبط.

1. تحقق من محاذاة الساوند بار مع العناصر الأخرى، على سبيل المثال ساوند بار آخر (الشكل 14).
2. لف صامولة الضبط بحيث ترتفع أو تنخفض الساوند بار (الشكل 15).



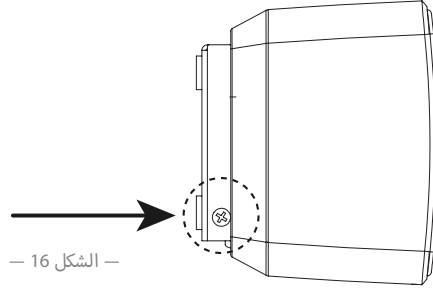
– الشكل 15 –



– الشكل 14 –

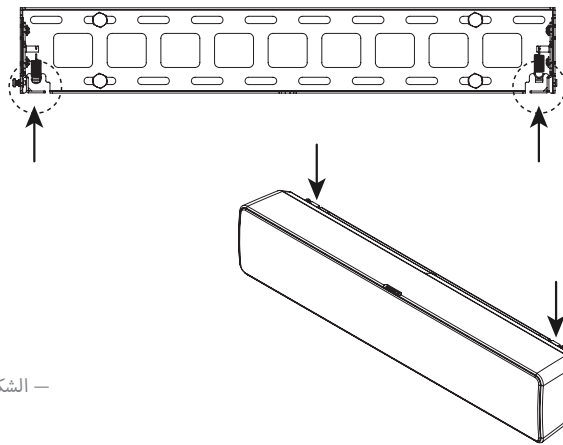
إحكام ربط برغي قفل ضمان السلامة

للسلامة والأمان، قمر بإحكام ربط برغي قفل ضمان السلامة على جانبي دعامة الحائط (الشكل 16).



تحرير الساوند بار

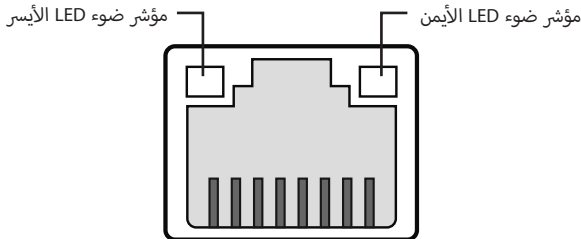
لإزالة الساوند بار من دعامة الحائط، اضغط على مزاليح التحرير الموجودة أعلى أو أسفل الدعامة، حسب الاتجاه (الشكل 17).



التحقق من التوصيلات

1. بمجرد توصيل NL-SB42 بمفتاح شبكة PoE+ مناسب، ستشير مؤشرات ضوء LED الخاصة بمقبس RJ45 إلى حالة الشبكة.

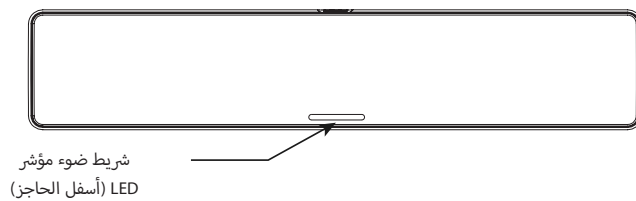
مؤشر ضوء LED الأيسر	مؤشر ضوء LED الأيمن
أصفر	أخضر
داكن - مفصولة	داكن - مفصولة/10 ميجابت في الثانية/100 ميجابت في الثانية
ثابت - متصلة	ثابت - متصلة بسرعة 1 جيجا
يومض - يوجد نشاط	



2. لمعرفة حالة Q-SYS، تفقد مؤشر LED الموضَّح للحالة أسفل الحاجز (انظر الشكل 18).

يتم التعرف	بدء التشغيل جار	يوجد عطل	NL-SB42
أصفر - يومض	أزرق - يومض وينطفئ بشكل دوري	أحمر - يومض وينطفئ بشكل دوري	

ملاحظة: قبل استخدام NL-SB42، يجب عليك إضافة وإعداد تصميم الساوند بار باستخدام برنامج Q-Sys Designer. راجع قسم المساعدة في Q-SYS لمزيد من المعلومات.





بوابة المساعدة الذاتية لنظام QSC

يمكنك قراءة مقالات ومناقشات القاعدة المعرفية، وتنزيل البرمجيات والبرامج الثابتة، وعرض مقاطع الفيديو التدريبية والوثائق المتعلقة بالمنتجات، وإنشاء حالات دعم. [/https://qscprod.force.com/selfhelpportal/s](https://qscprod.force.com/selfhelpportal/s)

دعم العملاء

راجع صفحة "تواصل معنا" (Contact Us) على موقع QSC الإلكتروني للحصول على الدعم الفني وخدمة العملاء، بما في ذلك معرفة أرقام الهواتف وساعات العمل. <https://www.qsc.com/contact-us/>

الضمان

للحصول على نسخة من ضمان QSC المحدود، يرجى زيارة QSC الموقع الإلكتروني لشركة QSC, LLC. على www.qsc.com.