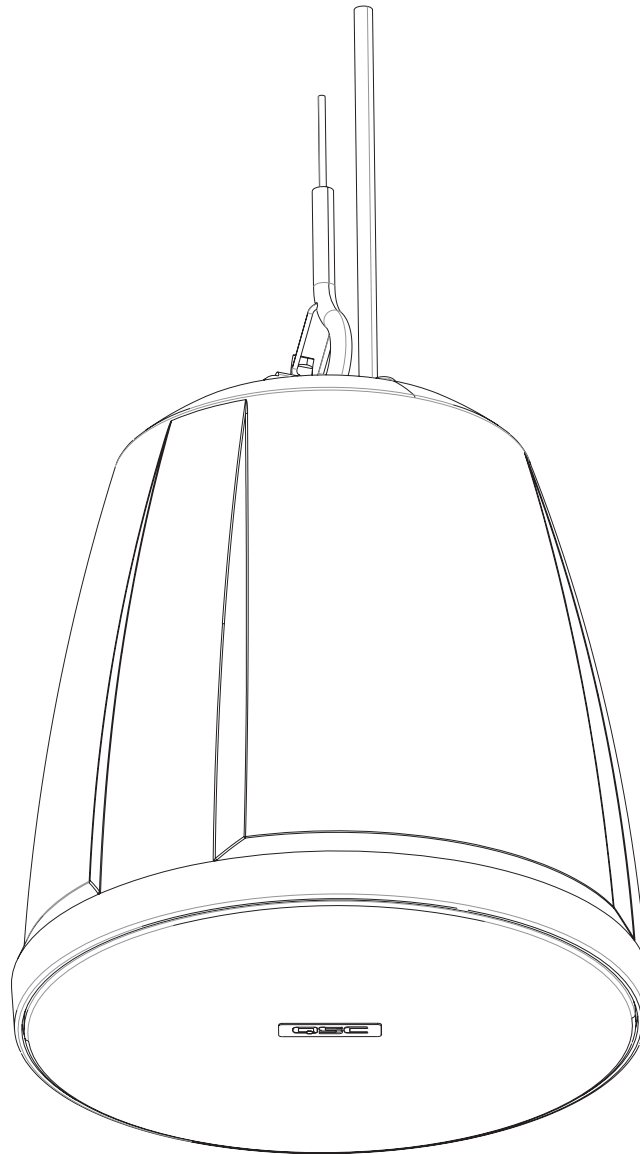


NL-P4

Altavoz de red de 4 pulgadas de rango completo para montaje en suspensión



EXPLICACIÓN DE LOS TÉRMINOS Y DE LOS SÍMBOLOS

El término "**ADVERTENCIA**" indica instrucciones con respecto a la seguridad personal. Si no se siguen dichas instrucciones, se pueden ocasionar lesiones o la muerte.

El término "**PRECAUCIÓN**" indica instrucciones con respecto a posibles daños al equipo físico. Si no se siguen dichas instrucciones, se pueden ocasionar daños al equipo que pueden no estar cubiertos por la garantía.

El término "**IMPORTANTE**" indica instrucciones o información que son de vital importancia para completar satisfactoriamente el procedimiento.

El término "**NOTA**" indica información adicional de utilidad.



El símbolo del rayo con una punta de flecha dentro de un triángulo alerta al usuario de la presencia de voltaje peligroso no aislado dentro de la carcasa del producto, que puede constituir un riesgo de descarga eléctrica a las personas.



El signo de exclamación dentro de un triángulo alerta al usuario de la presencia de instrucciones importantes de seguridad, funcionamiento y mantenimiento en este manual.



INSTRUCCIONES IMPORTANTES DE SEGURIDAD



¡ADVERTENCIA! PARA EVITAR INCENDIOS O DESCARGAS ELÉCTRICAS, NO EXPONGA ESTE EQUIPO A LA LLUVIA NI A LA HUMEDAD.

1. Lea, conserve y siga estas instrucciones.
2. Siga todas las advertencias.
3. No use este aparato cerca del agua.
4. Utilice un paño seco para la limpieza.
5. No lo instale cerca de fuentes de calor tales como radiadores, salidas de aire de calefacción, estufas ni otros aparatos (incluidos otros amplificadores) que produzcan calor.
6. Utilice solamente las piezas o accesorios especificados por el fabricante.
7. El mantenimiento técnico debe realizarlo únicamente personal cualificado. Es necesario reparar el aparato si sufre algún desperfecto, por ejemplo, si se daña el cable de alimentación eléctrica o el enchufe, cuando se derramen líquidos o caigan objetos sobre el aparato, si este ha estado expuesto a la lluvia o humedad, cuando no funcione con normalidad o cuando se haya caído.
8. No utilice este aparato dentro del agua u otros líquidos, ni en sus cercanías.
9. No sumerja el aparato en agua o en otros líquidos.
10. No utilice ningún aerosol, limpiador, desinfectante ni fumigante sobre el aparato, cerca de este ni en su interior.
11. Cumpla con todas las normas locales vigentes a este respecto.
12. Consulte a un técnico profesional autorizado cuando surjan dudas o preguntas referentes a la instalación física del equipo.

Mantenimiento y reparaciones



ADVERTENCIA: La tecnología avanzada, por ejemplo, el uso de materiales modernos y componentes electrónicos potentes, requiere métodos de mantenimiento y reparación especialmente adaptados. Para evitar futuros daños en el equipo, lesiones a las personas y/o provocar otros riesgos de seguridad, todo el trabajo de mantenimiento o reparación en el equipo únicamente deberá realizarlo un centro de servicio técnico autorizado por QSC o un distribuidor internacional autorizado de QSC. QSC no se hace responsable de ninguna lesión, perjuicio o daños relacionados en los que se incurra por no facilitar el cliente, propietario o usuario del equipo dichas reparaciones.



¡IMPORTANTE! Entrada de alimentación PoE: compatible con PoE+ tipo 2 clase 4. Consulte "Conexiones y controles".

Limpieza



ADVERTENCIA: La entrada de líquidos en la carcasa puede dañar los componentes electrónicos internos. Mantenga los líquidos alejados y no utilice disolventes ni productos químicos para limpiar el equipo. Utilice un paño suave, ligeramente humedecido o seco para su limpieza.

Especificaciones y dimensiones

Las especificaciones del producto y las dimensiones de los esquemas para NL-P4 se pueden consultar en www.qsc.com.

Declaración de la FCC



NOTA: Este equipo ha sido probado y se ha determinado que cumple con los límites de un dispositivo digital de clase B, en virtud del apartado 15 de las normas de la FCC. Estos límites están diseñados para proporcionar una protección razonable contra interferencias perjudiciales en una instalación residencial. Este equipo genera, utiliza y puede irradiar energía de radiofrecuencia y, por lo tanto, si no se instala y utiliza de conformidad con las instrucciones, podría causar interferencias perjudiciales para las radiocomunicaciones. Sin embargo, no hay garantía de que no ocurrirá interferencia en una instalación en particular. Si este equipo interfiere con la recepción de radio o televisión, lo cual se puede determinar encendiendo y apagando el equipo, se recomienda al usuario que trate de corregir la interferencia con uno de los siguientes métodos:

- Reoriente o cambie la posición de la antena receptora.
- Aumente la separación entre el equipo y el receptor.
- Conecte el equipo a una toma de corriente de un circuito diferente al que está conectado el receptor.
- Consulte al distribuidor o a un técnico de radio o TV para solicitar ayuda.

Medioambiente

- **Ciclo de vida esperado del producto:** 10 años
- **Intervalo de temperatura de almacenamiento:** de -20 °C a +60 °C
- **Humedad relativa:** del 5 al 85 % sin condensación

Declaración de la RoHS

Q-SYS NL-P4 de QSC cumple con la directiva europea 2011/65/UE: Restricción de Sustancias Peligrosas (RoHS2).

Q-SYS NL-P4 de QSC cumple con las directivas "RoHS de China" de conformidad con GB/T26572. Se proporciona el cuadro siguiente para la utilización del producto en China y sus territorios:

| | | Q-SYS NL-P4 de QSC | | | | |
|--------------------------------|---------------------------------|--------------------|-----------|-----------------|---------------|-----------------|
| 部件名称 (Nombre de la pieza) | 有害物质 (Sustancias peligrosas) | | | | | |
| | 铅 (Pb) | 汞 (Hg) | 镉 (Cd) | 六价铬 (Cr(vi)) | 多溴联苯 (PBB) | 多溴二苯醚 (PBDE) |
| 电路板组件 (Conjuntos PCB) | X | ○ | ○ | ○ | ○ | ○ |
| 机壳装配件 (Conjuntos de chasis) | X | ○ | ○ | ○ | ○ | ○ |

本表格依据 SJ/T 11364 的规定编制。

O: 表示该有害物质在该部件所有均质材料中的含量均在 GB/T 26572 规定的限量要求以下。

X: 表示该有害物质至少在该部件的某一均质材料中的含量超出 GB/T 26572 规定的限量要求。

(目前由于技术或经济的原因暂时无法实现替代或减量化。)


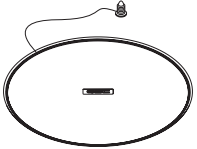
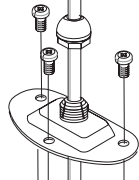




Esta tabla se ha elaborado conforme a lo dispuesto en el estándar SJ/T 11364.

O: indica que la concentración de la sustancia en todos los materiales homogéneos de la pieza está por debajo del umbral que se considera relevante según el GB/T 26572.

X: indica que la concentración de la sustancia en al menos un material homogéneo de la pieza está por encima del umbral que se considera relevante según el GB/T 26572.

(El reemplazo y la reducción del contenido no pueden lograrse actualmente por motivos técnicos o económicos.)

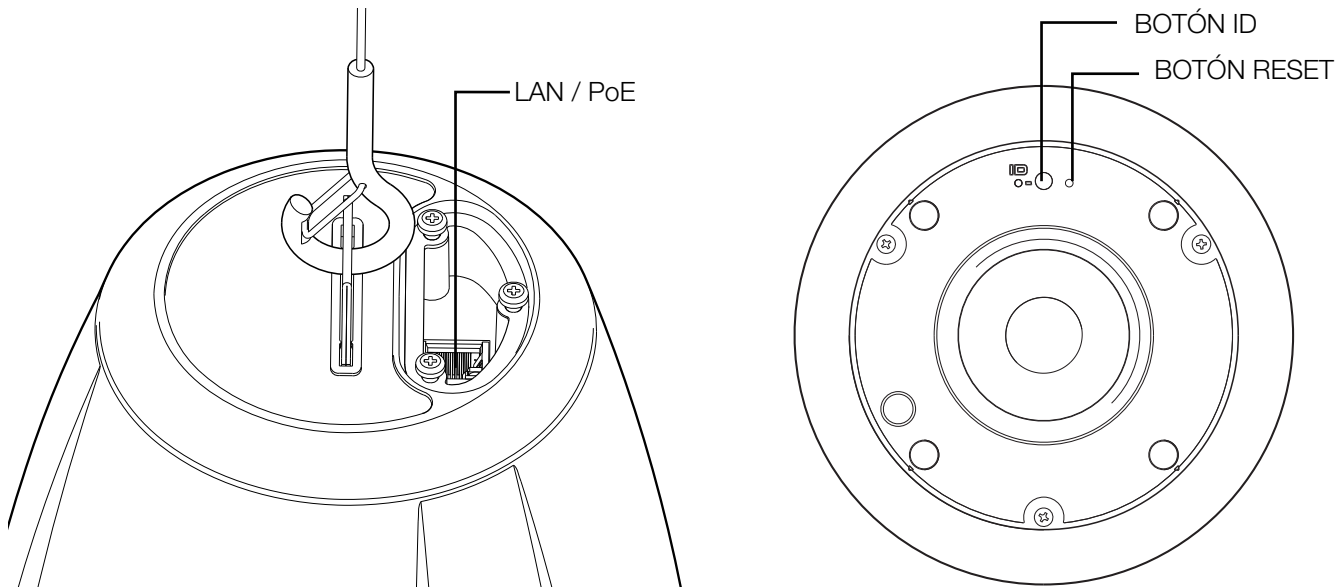
Contenido de la caja

| | | | | | | | |
|---|---|---|--|---|-------------------------------------|---|---|
|  | (1 ud.) NL-P4 |  | (1 ud.) Rejilla magnética a presión |  | (1 ud.) Cubierta protectora |  | (2 uds.) Conjuntos de cables Quick-link* |
|  | (2 uds.) Sujetadores de cierre a presión |  | (1 ud.) Declaración de la garantía |  | (1 ud.) Información de seguridad | | |

* Longitud: 3,25 mm/128 pulg., grosor: 2 mm

Conexiones y controles

- **LAN/PoE:** conector RJ-45 para Q-SYS Gigabit Ethernet y Power over Ethernet (alimentación mediante Ethernet). Se requiere cableado de categoría 5e o superior. Compatible con PoE+ tipo 2 clase 4.
- **Botón ID:** púlselo para identificar este producto en el software Q-SYS Designer y en el configurador del Q-SYS. El LED de ESTADO parpadea cuando se encuentra en modo ID. Pulse de nuevo para apagarlo.
- **Botón Reset (Restaurar):** utilice este botón para restablecer los ajustes predeterminados de red y recuperar los ajustes predeterminados de fábrica. Antes de proceder a la restauración, consulte la [ayuda de Q-SYS](#) para obtener más información.



— Figura 1 —

Instalación

Suspensión del altavoz



¡ADVERTENCIA! No enganche el gancho de seguridad al altavoz ni a ninguna otra carga hasta que el cable de suspensión se haya anclado al elemento estructural adecuado que corresponda.

1. Introduzca el cable de hilos en el orificio adecuado del sujetador (consulte la Figura 2). Los dos orificios del sujetador son direccionales, por lo que el cable solo se podrá insertar en una dirección. Si el cable no pasa significa que lo ha insertado en el orificio incorrecto.
2. Pase el cable por encima del elemento estructural donde se colgará el altavoz. La estructura debe poder aguantar al menos 5 veces el peso del altavoz NL-P4: 17,5 lb u 8 kg.

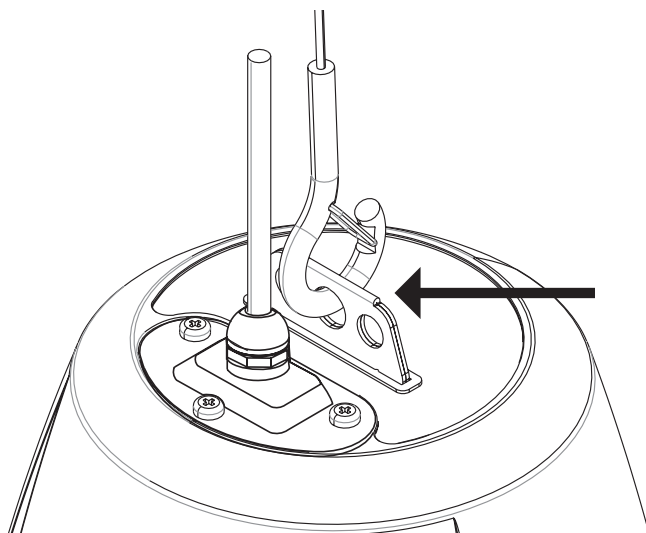
NOTA: Los códigos de construcción de algunas jurisdicciones podrían requerir más elementos de seguridad.

3. Introduzca el cable a través del otro orificio del sujetador.
4. Ajuste la longitud del cable de manera que el gancho de seguridad esté a la altura deseada. Para acortar la longitud del cable, simplemente tire del cable a través de uno o ambos orificios en el sujetador (Figura 3). Para alargar la longitud del cable o retirar el cable del elemento estructural, introduzca la llave de desbloqueo en el orificio correspondiente de la llave de desbloqueo. De esta manera, se desbloqueará el orificio del sujetador y el cable se podrá mover en la otra dirección (Figura 4).

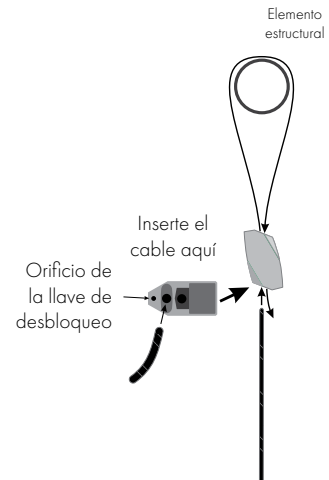


¡ADVERTENCIA! Nunca introduzca la llave de desbloqueo cuando el cable de suspensión tenga una carga.

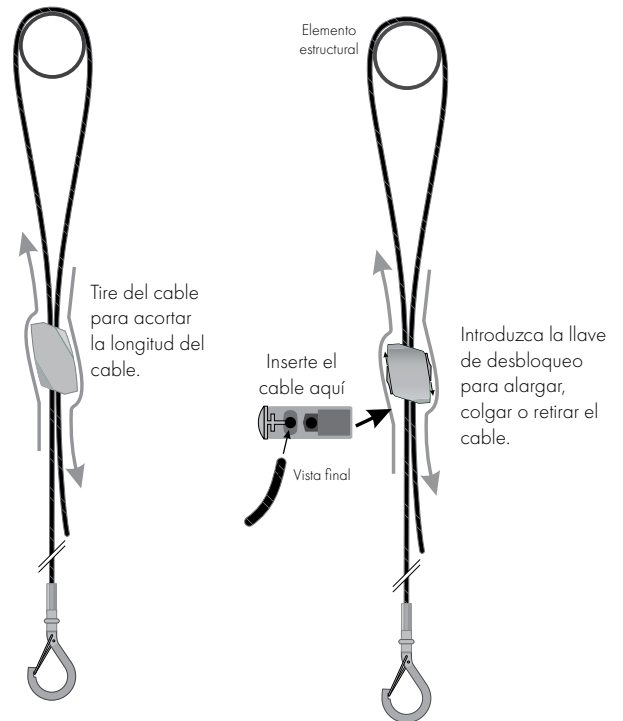
5. Enganche el gancho de seguridad a la pestaña de suspensión del altavoz (Figura 5). Asegúrese de que la pestaña de seguridad del gancho se cierra completamente con el altavoz acoplado antes de transferir el peso del altavoz al cable.



— Figura 5 —



— Figura 2 —



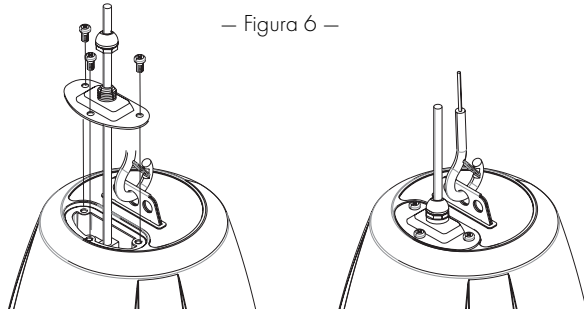
— Figura 3 —

— Figura 4 —

Conexión de los cables del altavoz

Consulte la Figura 6.

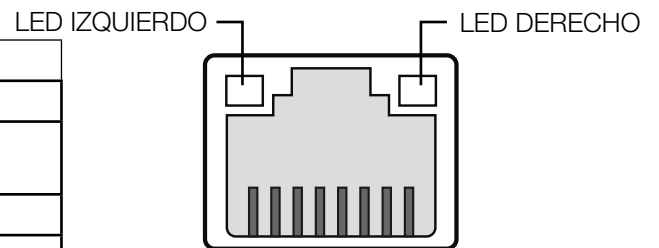
1. En la parte superior de la caja, retire la cubierta protectora del conector de entrada.
2. Pase el cable CAT sin finalizar a través de la cubierta protectora y finalice con un conector RJ45. Enchufe el conector RJ45 firmemente en la toma.
3. Vuelva a instalar la cubierta protectora.



Comprobación de conexiones

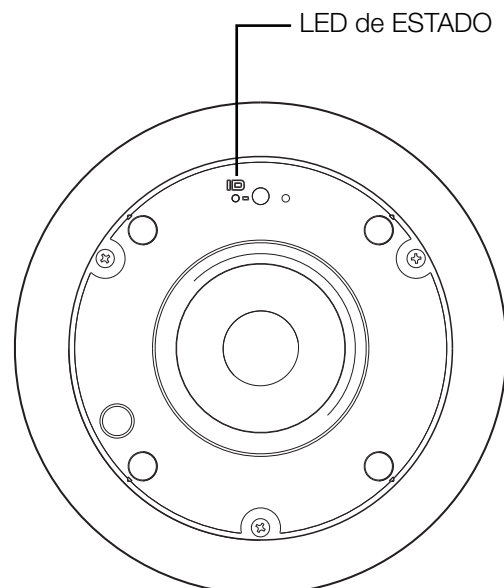
1. Una vez que NL-P4 esté conectado a un conmutador de red PoE/PoE+ adecuado o a un inyector midspan, compruebe el estado de la red en los LED de la toma RJ45.

| LED izquierdo | LED derecho |
|--------------------------|--|
| Amarillo | Verde |
| Oscuro - Desconectado | Oscuro - Desconectado/ 10 Mbps/ 100 Mbps |
| Permanente - Vinculación | Permanente - Vinculación 1 Gigabit |
| Parpadeo - Actividad | |



2. Para conocer el estado de Q-SYS, compruebe el LED de estado debajo de la rejilla (consulte la Figura 7).

| | Identificación | Iniciación | Fallo |
|-------|---------------------|-----------------------|-----------------------|
| NL-P4 | Amarillo - Parpadeo | Azul - Parpadeo lento | Rojo - Parpadeo lento |



— Figura 7 —



Portal de ayuda de QSC

Lea los artículos y debates de la base de conocimiento, descargue el software y el firmware, vea los documentos de los productos y los vídeos formativos, y cree casos de asistencia

<https://qscprod.force.com/selfhelpportal/s/>

Atención al cliente

Consulte la página de Contacto en el sitio web de QSC para obtener información sobre el servicio técnico y la atención al cliente; en ella se indican los números de teléfono y los horarios de atención.

<https://www.qsc.com/contact-us/>

Garantía

Para obtener una copia de la Garantía Limitada de QSC, visite el sitio web de QSC, LLC. en www.qsc.com.