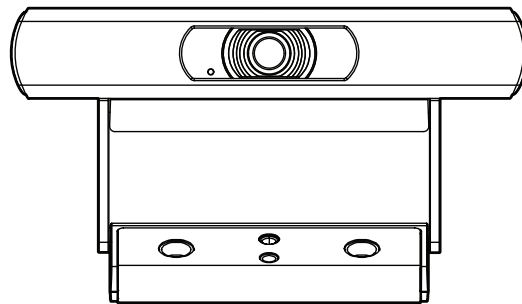
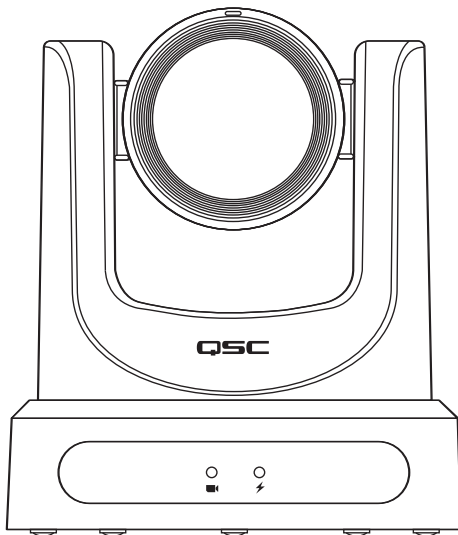


硬件用户手册

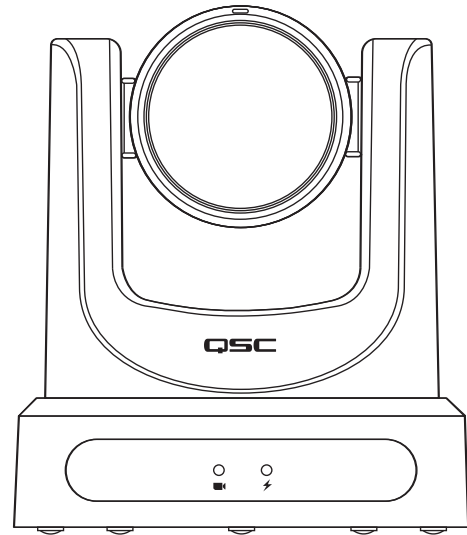
Q-SYS NC 系列摄像机



ePTZ
NC-110



PTZ
NC-12x80



PTZ
NC-20x60



术语及符号说明

“警告！”一词表示有关人身安全的说明。如果不遵照这些说明，可能会导致人身伤亡。

“小心！”一词表示有关可能造成设备损坏的说明。如果不遵照这些说明，可能会导致损坏设备，这种损坏不在质保范围内。

“重要信息！”一词表示对于成功完成操作过程至关重要的说明或信息。

“注意”一词用于指示其他有用信息。



等边三角形中带箭头符号的闪电是为了警告用户：在产品外壳中存在未绝缘的“危险”电压，在其达到足够电压时有可能造成人体触电。



等边三角形内带感叹号是为了提醒用户注意本手册中重要的安全、操作和维护说明。



重要安全说明



1. 请阅读这些说明。
2. 请保存好这些说明。
3. 请谨记所有警告。
4. 请遵守所有说明。
5. 遵循制造商的说明进行安装。
6. 所有维修工作均应由合格的维修人员开展。
7. 遵守所有适用的当地法规。

维护和维修



警告！：先进的技术，例如采用现代材质和强大电子器件需要专门改进的维护和维修方法。为了避免设备后续损坏、伤人风险和/或产生其他安全隐患，所有设备维护或维修工作均必须由 QSC 授权的服务站或经授权的 QSC 国际经销商开展。如果设备的购买者、所有者或使用用户未能遵守上述维修规定造成任何受伤、伤害或相关损坏，那么 QSC 概不负责。

FCC 声明



注意：本设备经测试证明符合 FCC 准则第 15 部分中关于 A 类数字设备的限制。

这些限制是为了提供合理的保护，防止设备在商业环境中运行时产生有害干扰。本设备产生、使用并会发出射频能量；如果未按照说明手册安装和使用，那么本设备可能会对无线电通信造成有害干扰。在住宅区操作本设备可能会造成有害干扰；在这种情况下，用户须自费消除干扰。

预期产品寿命周期： 10 年，**储存温度范围：** -20°C 至 +60°C，**相对湿度：** 范围是 5 — 85% RH 无冷凝。

质保


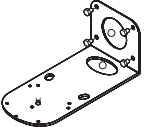
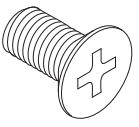
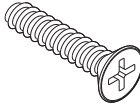


如需 QSC 有限质保单的副本，请访问 QSC, LLC. 的网站：www.qsc.com。

RoHS 声明

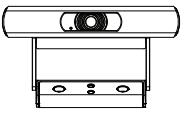
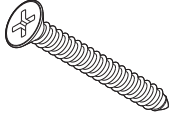
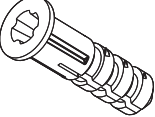
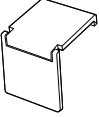


QSC Q-SYS NC 系列：NC-110、NC-12x80 以及 NC-20x60 符合欧盟指令 2015/863/EU — 有害物质限制 (RoHS2)。

箱内物件

NC-12x80, NC-20x60 PTZ 摄像机

 <p>(1x) NC-12x80 或 NC-20x60 PTZ 摄像机</p>	 <p>(1x) 墙壁支架</p>	 <p>(5x) M3 x 6mm 螺丝</p>	 <p>(1x) 1/4\" -20 螺丝</p>
 <p>(1x) TD-001642 安全信息</p>	 <p>(1x) TD-000453 质保声明</p>		

NC-110 ePTZ 摄像机

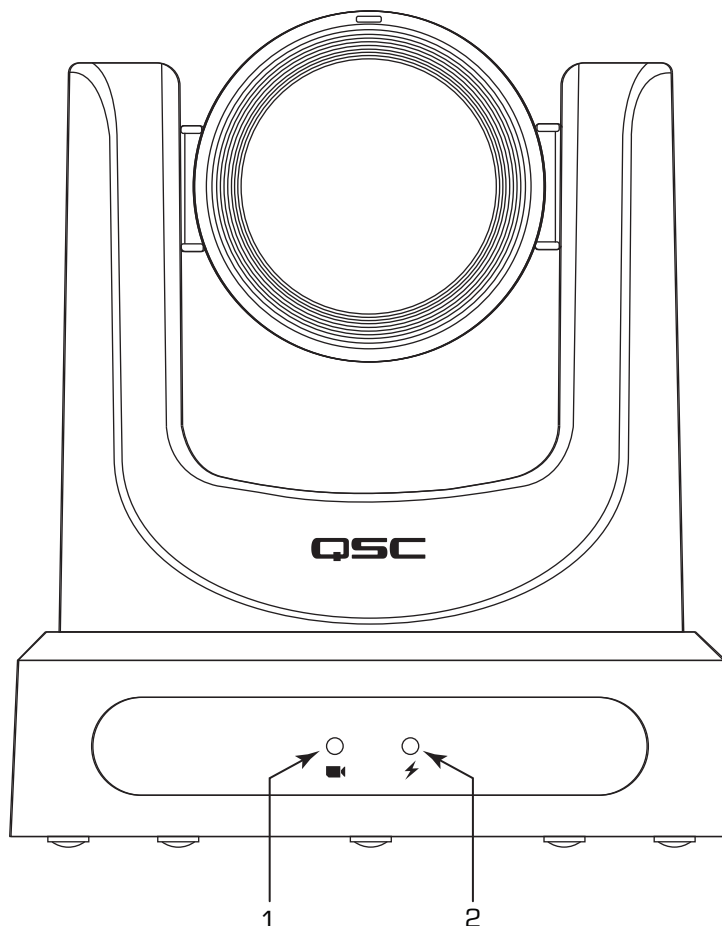
 <p>(1x) NC-110 ePTZ 摄像机 (带 安装支架)</p>	 <p>(2x) 6*40mm 埋头螺丝</p>	 <p>(2x) 墙锚</p>	 <p>(1x) 隐私盖板</p>
 <p>(1x) TD-001642 安全信息</p>	 <p>(1x) TD-000453 质保声明</p>		

简介

QSC Q-SYS™ NC 系列包括三种摄像机型号：NC-12x80、NC-20x60 和 NC-110。这些摄像机通过 Q-LAN 网络将 IP 流发送到某些 Q-SYS Core 处理器和外围设备，这些处理器和外围设备会将此类 IP 信号桥接到 USB 信号，供主机计算机在软件应用程序中使用。

连接和控制 (NC-12x80 和 NC-20x60 PTZ)

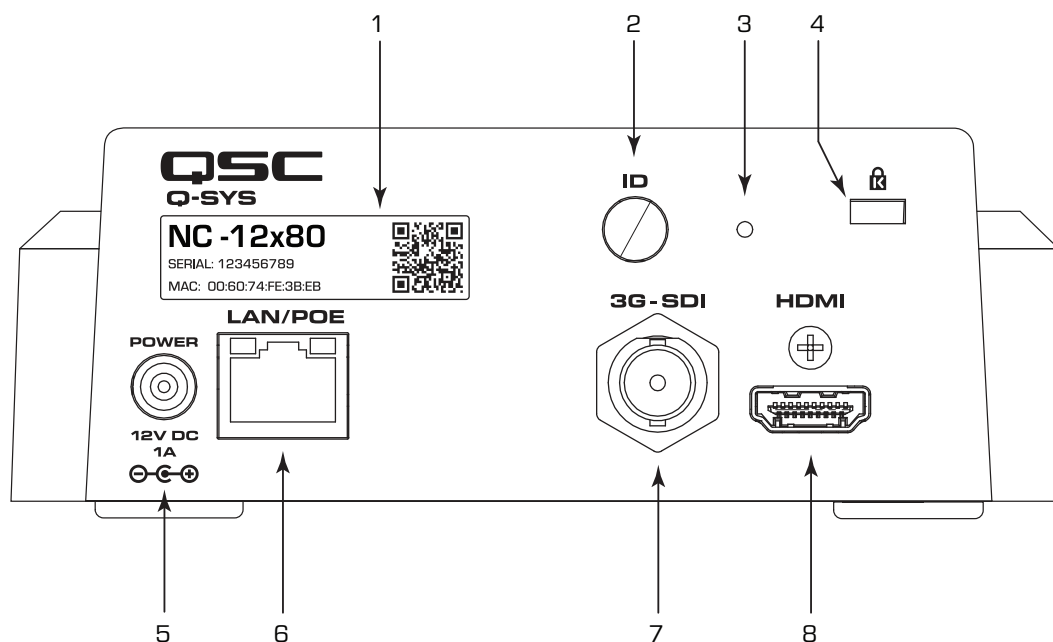
前面板



1. 状态 LED (绿色)
 - 指示灯关闭表示摄像机处于待机模式，网络流已关闭。
 - 指示灯开启表示摄像机正在通过网络流传输视频。
 - 指示灯闪烁表示 ID 模式开启。
2. 电源 LED (蓝色)
 - 指示灯开启表示摄像机已接通电源。
 - 指示灯关闭表示摄像机已关闭电源。

连接和控制（NC-12x80 和 NC-20x60 PTZ）（续）

后面板

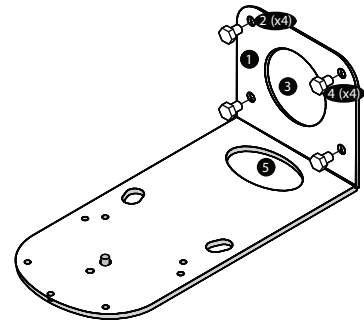


1. 产品标签
 - 确定产品型号：NC-12x80 或 NC-20x60
 - 确定产品序列号
 - 确定产品 MAC 地址
2. ID 按钮：按一下可在 Q-SYS Designer 软件和 Q-SYS 配置器中识别此设备。处于 ID 模式时，前面板上的绿色状态 LED 指示灯闪烁。再按可关闭。
3. 恢复出厂设置针孔：使用回形针或类似大小的物体插入。按住复位按钮 5 秒。这会将所有参数重置为出厂默认设置。
4. Kensington™ 锁孔：配合安全电缆使用（不提供）。
5. DC 12 V：连接到外部电源（不随附）。额定电源为 12VDC 1A，EIAJ-04，中间接脚正极，外电池负极。仅使用 2 级/ LPS 电源。
6. LAN/PoE：适用于 Q-SYS 千兆以太网和以太网供电的 RJ-45 连接器。需要 Cat5e 或更好的布线。
7. 3G-SDI：通过各种视频格式进行 3G-SDI 输出。可以通过 Q-SYS Designer 软件或 Q-SYS 用户控制界面 (UCI) 更改视频格式。最大视频格式为 1080p60。
8. HDMI：通过各种视频格式进行 HDMI® 1.4b 输出。可以通过 Q-SYS Designer 软件或 Q-SYS UCI 更改视频格式。最大视频格式为 4K30。注意：NC 系列 PTZ 摄像机支持使用 HDMI 或 SDI，但不能同时使用。

安装 — NC-12x80 和 NC-20x60 PTZ

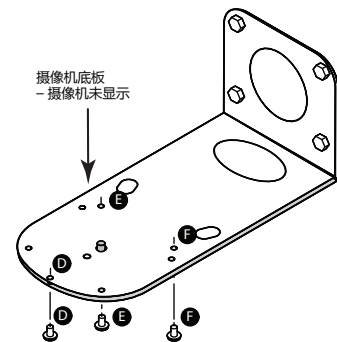
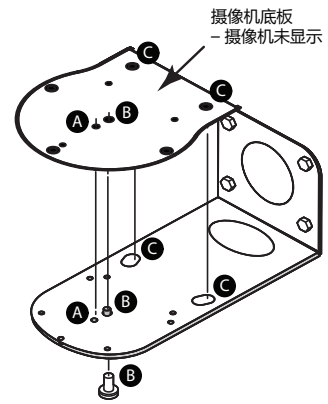
安装墙壁安装支架

1. 选择要在墙壁或其他垂直表面上安装摄像机的位置。确保表面坚硬程度足以支撑摄像机和支架的重量。
2. 使用支架的短边 (1) 作为模板在墙壁上标记四个安装孔的位置 (2)。
3. 如果摄像机线缆要安装到墙壁内，将线缆穿过支架短边上的大孔 (3)。
4. 根据需要使用合适的螺丝 (4) 将支架固定到墙壁上。拧紧随附的硬件。（不提供螺丝。）



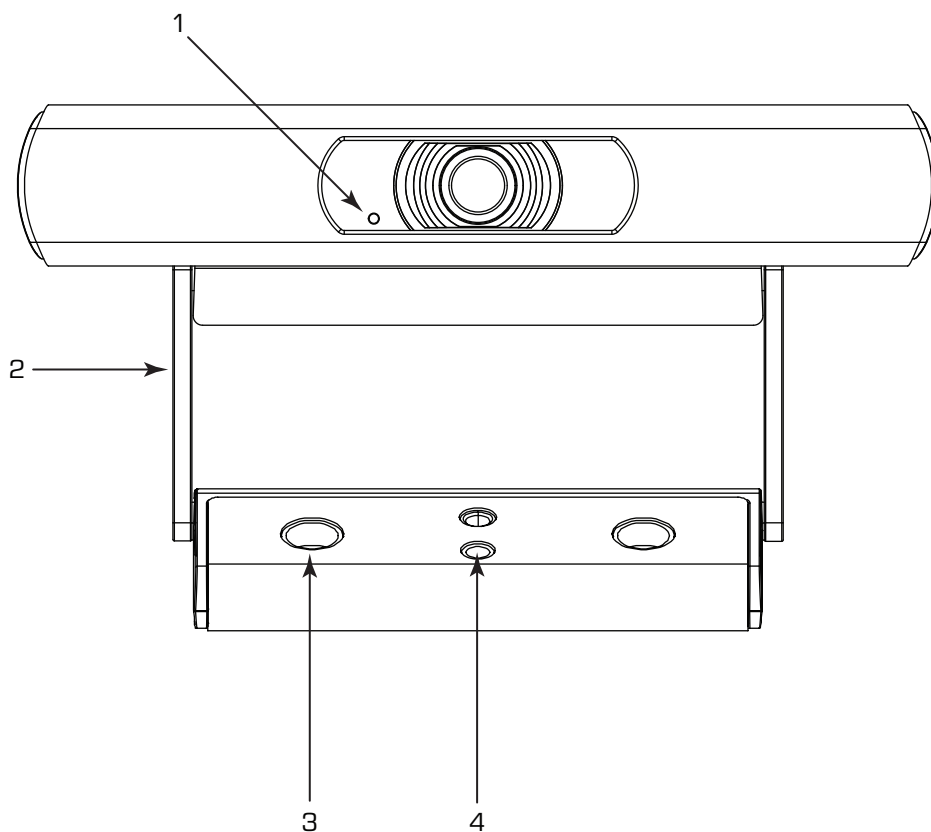
将摄像机安装到墙壁支架上

1. 将摄像机底部的孔 A 与墙壁支架上的销 A 对准。将摄像机放在支架上，使对准销插入到摄像机上的对准孔中，并且摄像机底部的橡胶垫脚 (C) 插入到两个凹槽 (C) 中。
2. 将较大的螺丝 (B) 穿过墙壁支架，安装到摄像机底部的螺纹孔中。使用飞利浦螺丝刀来松松地拧紧螺丝。
3. 将三个较小的螺丝 D、E 和 F 穿过墙壁支架安装到摄像机底部。使用飞利浦螺丝刀拧紧螺丝。
4. 拧紧之前安装的大螺丝。
5. 如果摄像机线缆不是安装在墙壁内，将线缆穿过支架长边上的椭圆形孔 (5)。
6. 按照安装要求，将线缆连接到摄像机背面的合适的连接件上。
7. 将线缆固定到支架上，使连接件不受应力。



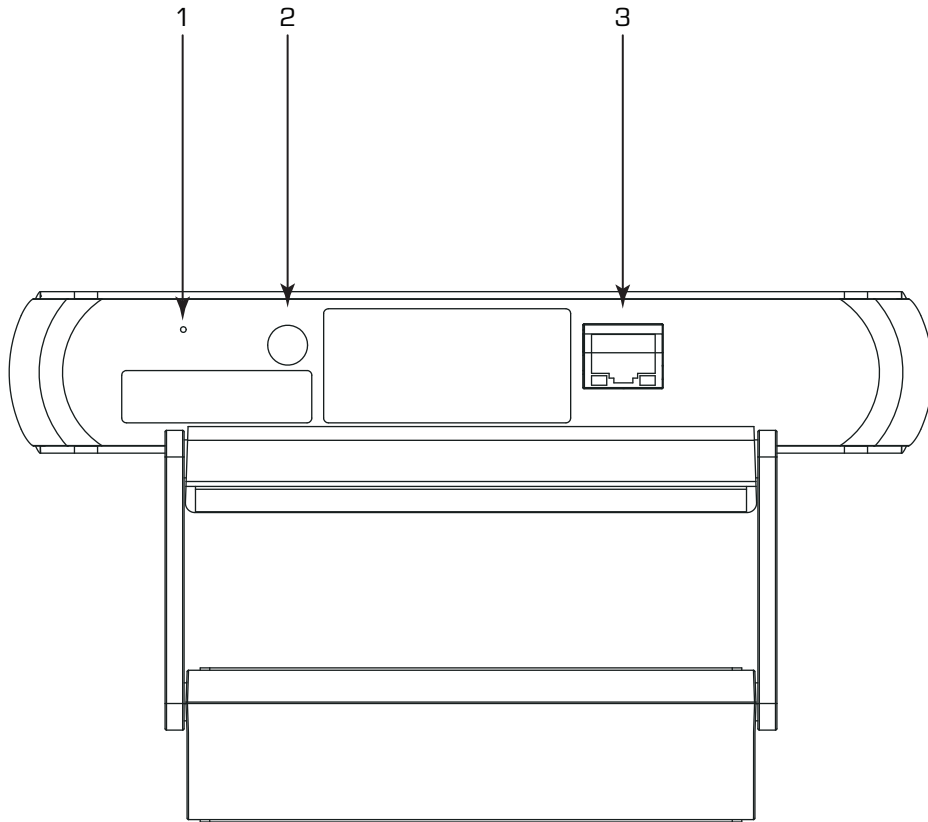
连接和控制 (NC-110 ePTZ)

前面板



1. LED
 - 闪烁绿色：ID 模式
 - 蓝色常亮：电源开启；未流式传输
 - 绿色常亮：流式传输中
 - 熄灭：摄像机处于隐私模式
2. 随附摄像机座架：本产品可配置为显示器安装或表面安装。
3. 表面安装螺丝孔
4. 通用安装适配器：这可以在将 NC-110 连接到不同的座架时使用。

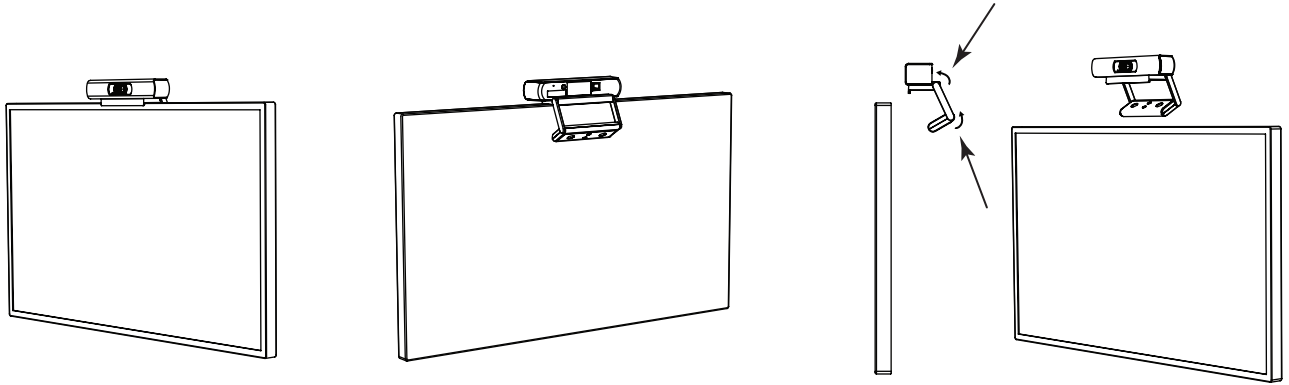
后面板



1. 恢复出厂设置针孔：使用回形针或类似大小的物体插入。按住复位按钮 5 秒。这会将所有参数重置为出厂默认设置。
2. ID 按钮：按一下可在 Q-SYS Designer 和配置器中识别此设备。处于 ID 模式时，前面板上的状态 LED 指示灯闪烁绿色。再按可关闭。
3. LAN/PoE：适用于 Q-SYS 千兆以太网和以太网供电的 RJ-45 连接器。需要 Cat5e 或更好的布线。

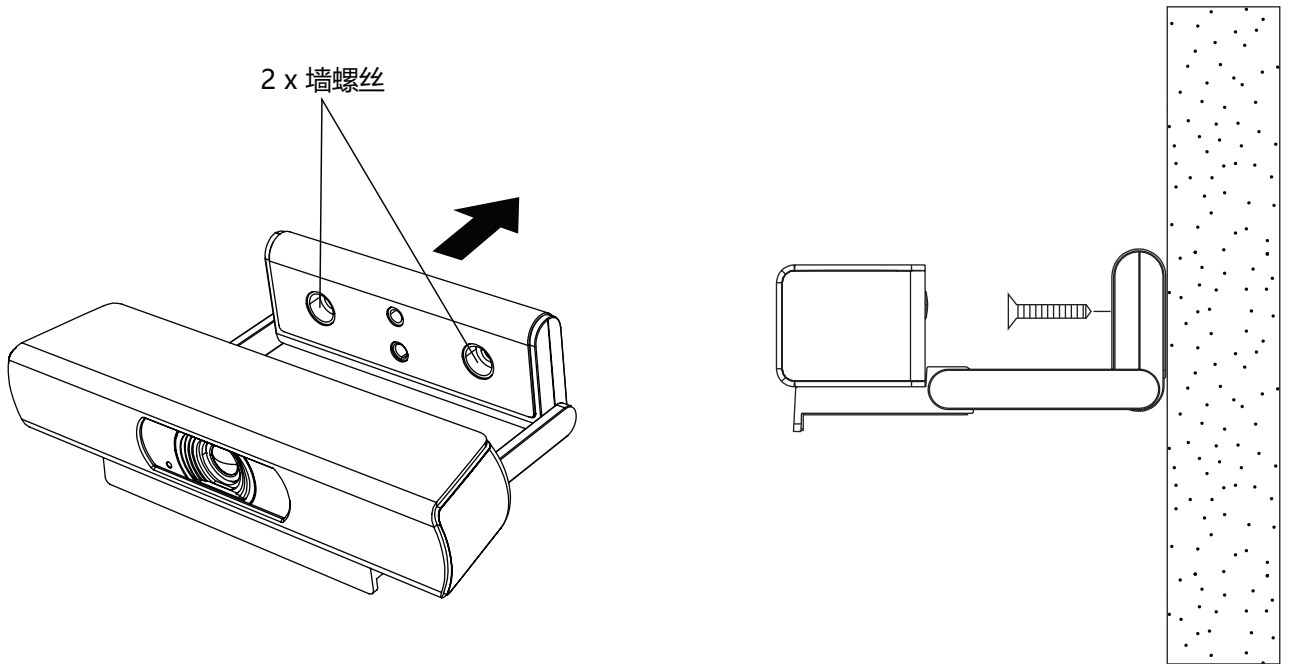
安装 (NC-110 ePTZ)

安装在监听设备上方

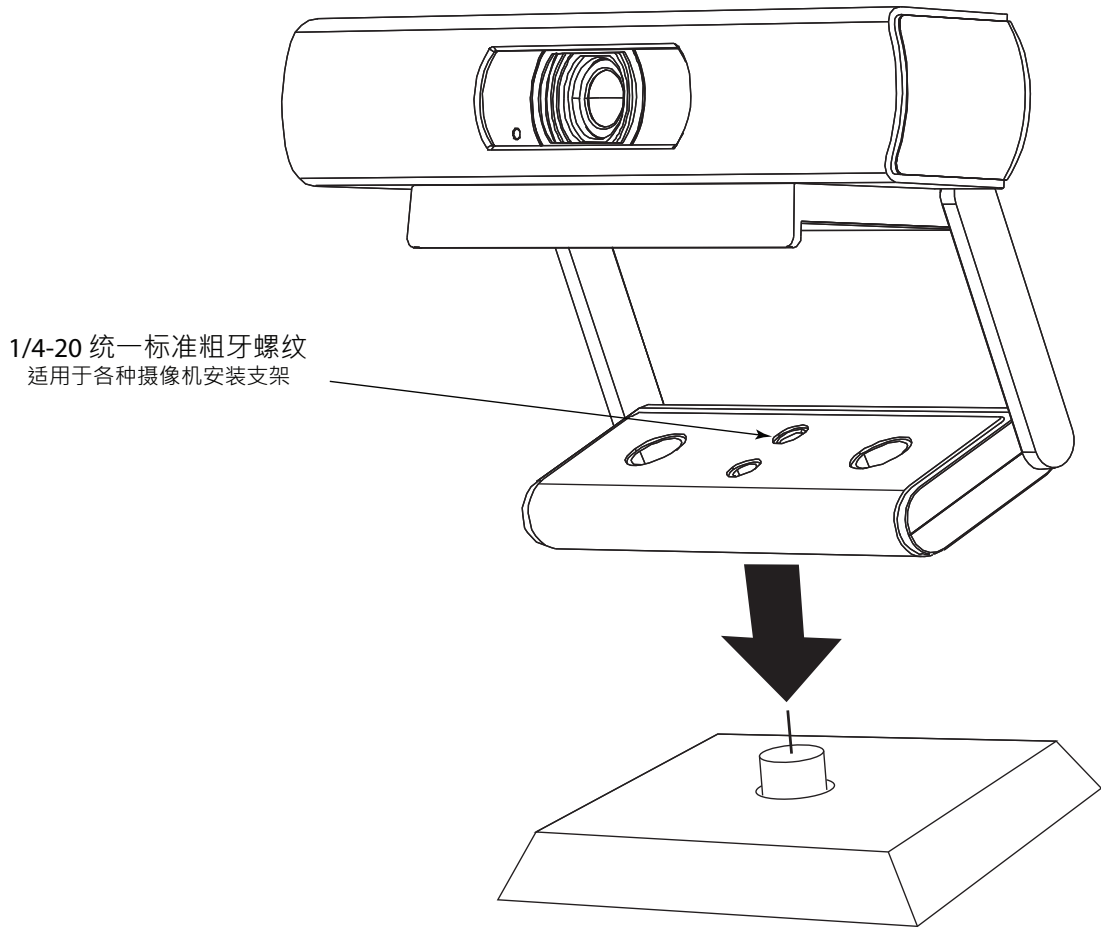


在所示的指示轴点处弯曲支架，使其与选定的监听设备达到最佳匹配。

安装到墙



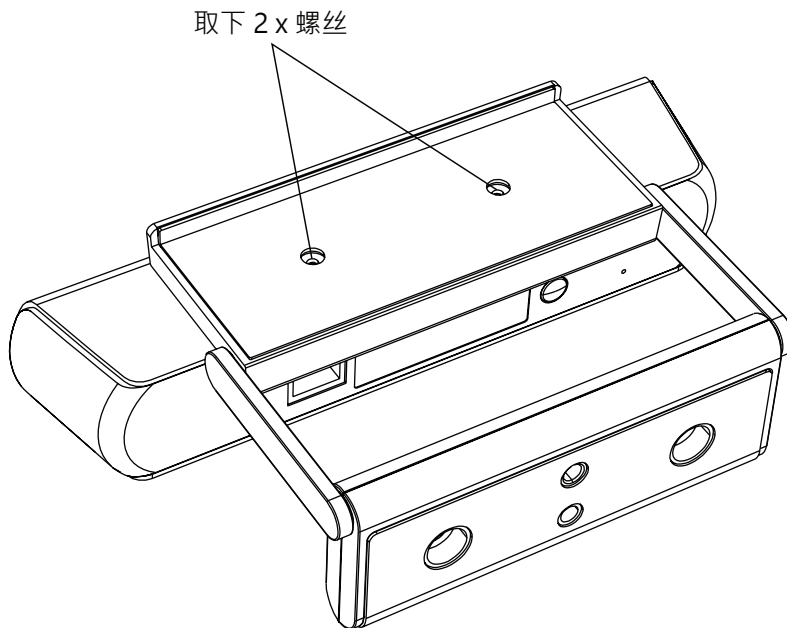
使用适用于第三方座架的现有支架



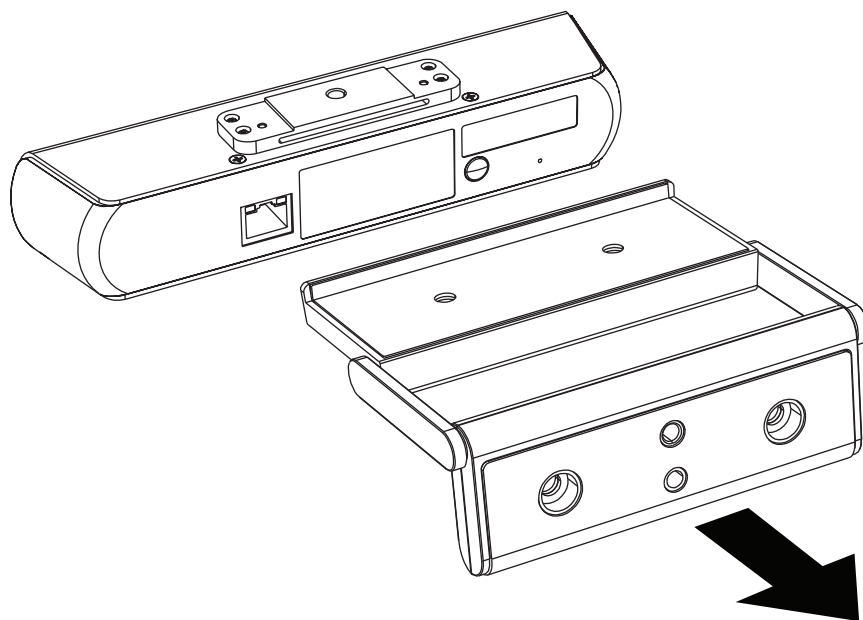
将第三方座架连接到随附支架上的 1/4 -20 安装孔之一。

卸下适用于第三方座架的现有支架

1. 在摄像机底部，卸下支架上的两颗螺丝。

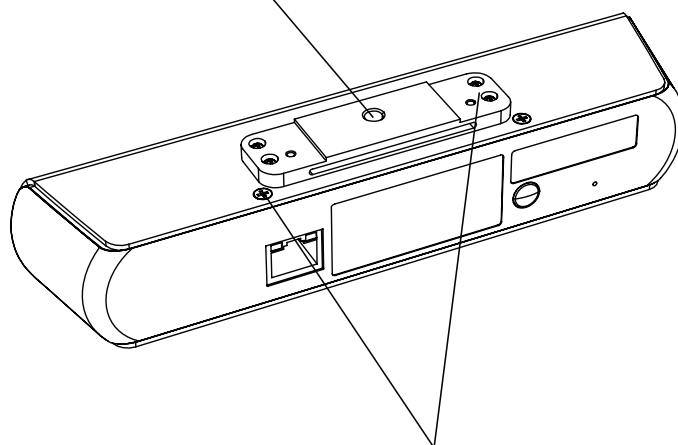


2. 将支架滑离摄像机。



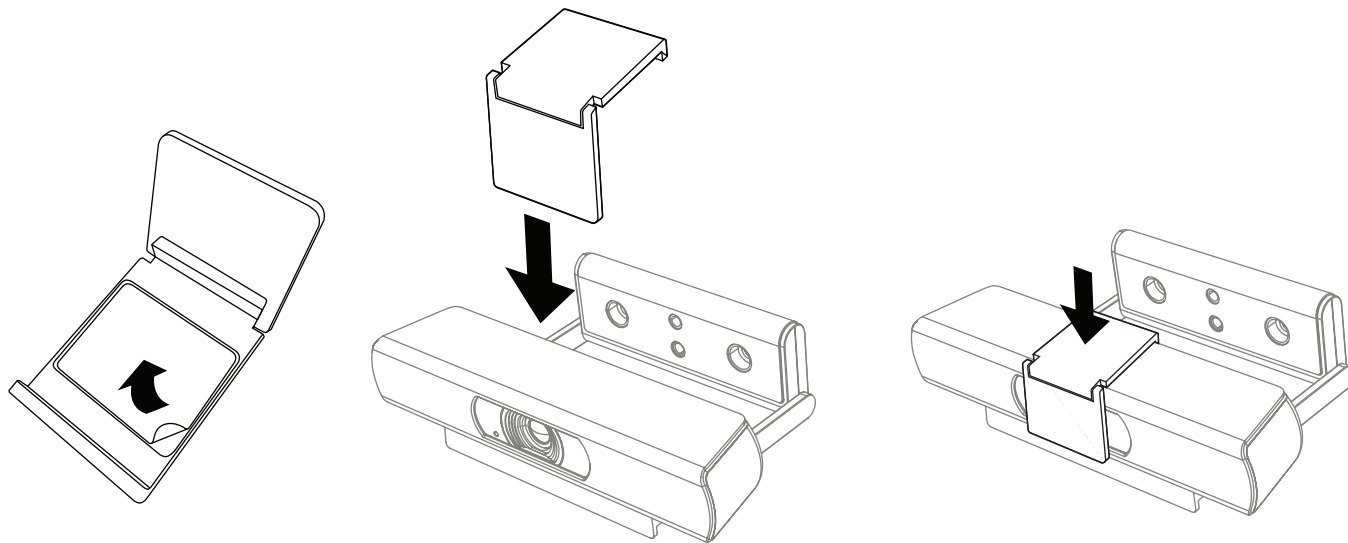
3. 将摄像机安装到第三方座架上。

1/4-20 统一标准粗牙螺纹
适用于各种摄像机安装支架



// 不要取下 //
拧入块或摄像机

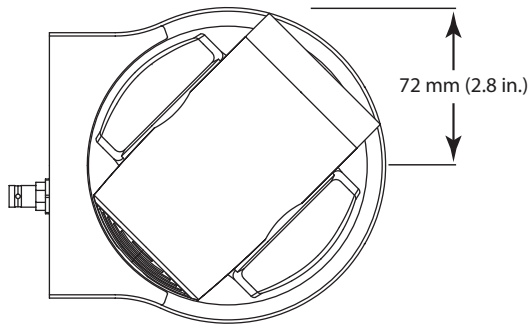
安装隐私盖板



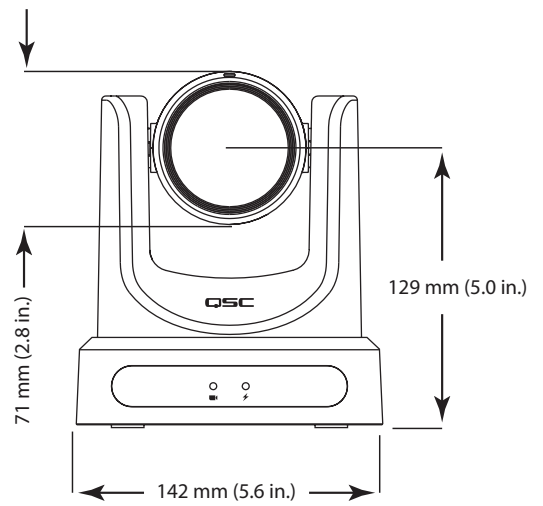
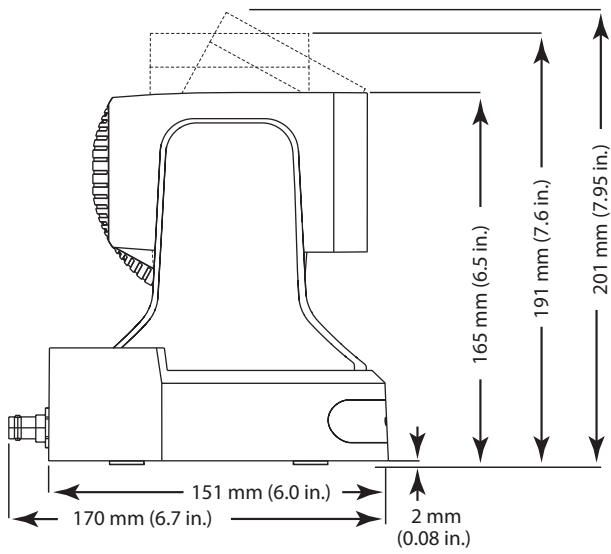
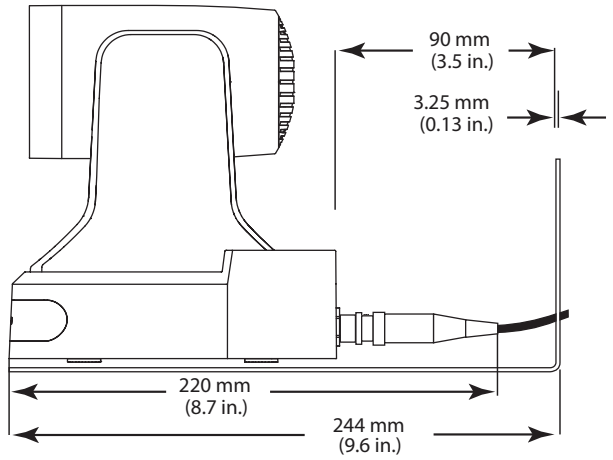
1. 剥胶。
2. 居中贴到摄像机顶部。
3. 用力按压以粘住。

尺寸图

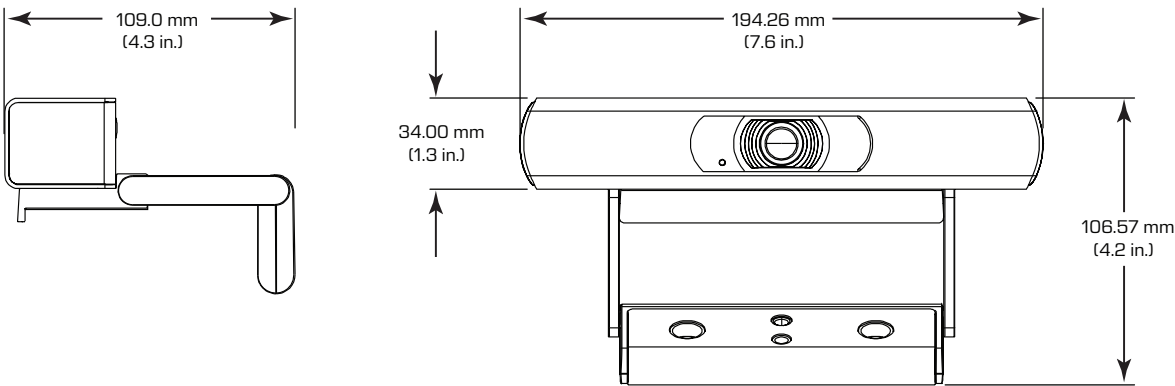
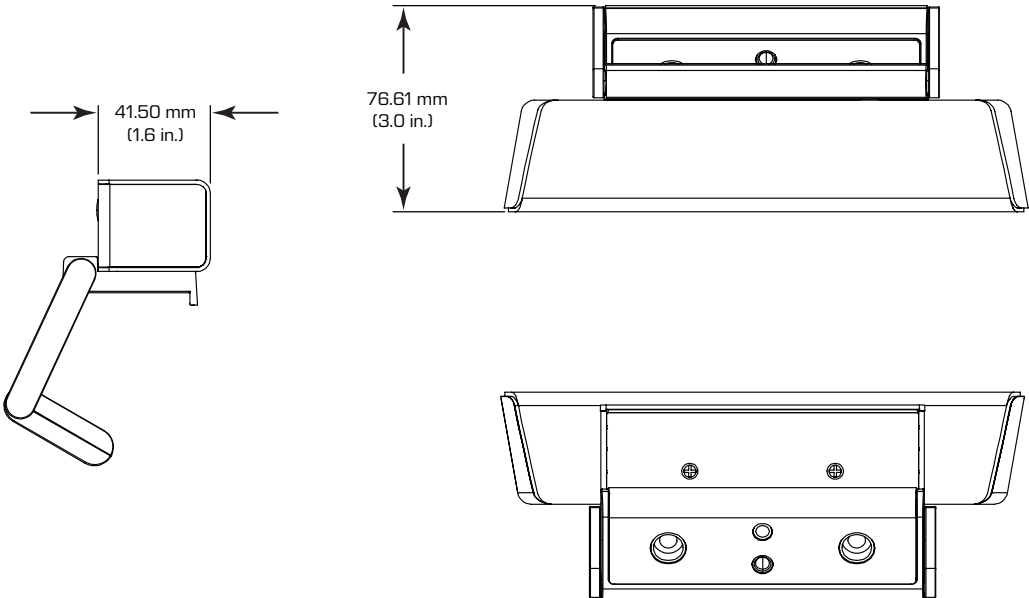
NC-12x80 和 NC-20x60 PTZ



带镜头盖的 PTZ



NC-110 ePTZ





QSC 自助门户

阅读知识库文章和讨论，下载软件和固件，查看产品文档和培训视频，并创建支持案例。

<https://qscprod.force.com/selfhelpportal/s/>

客户支持部门

如需了解技术支持部门和客户服务部门的信息（包括其电话号码和工作时间），请参阅 QSC 网站上的联系我们页面。

<https://www.qsc.com/contact-us/>