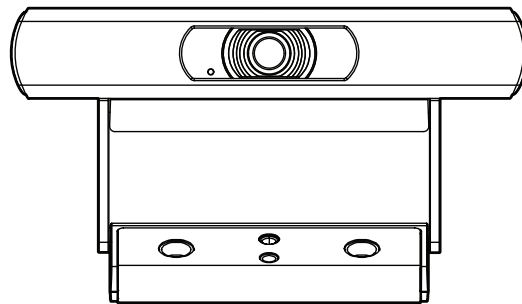
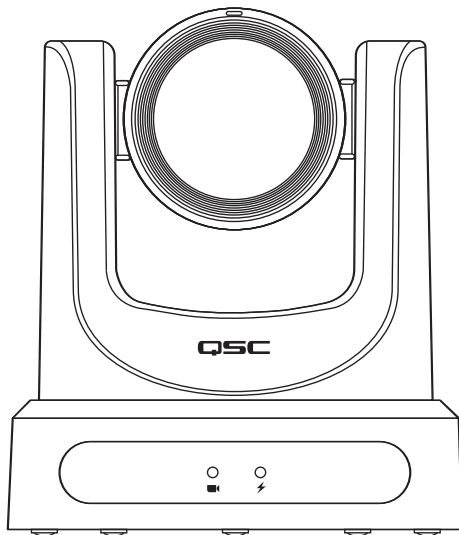


하드웨어 사용 설명서

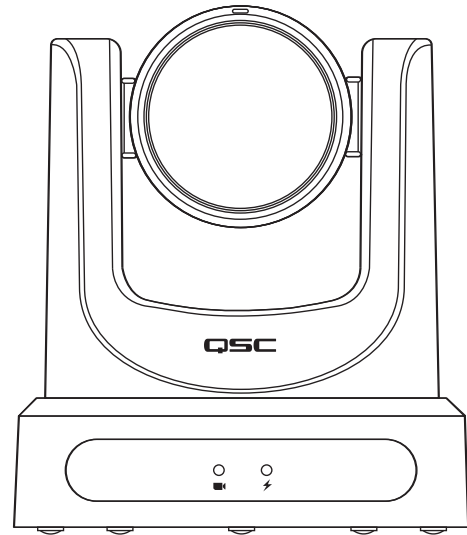
Q-SYS NC 시리즈 카메라



ePTZ
NC-110



PTZ
NC-12x80



PTZ
NC-20x60



용어 및 기호 설명

"경고!"라는 용어는 개인 안전에 관한 지침임을 뜻합니다. 지침을 따르지 않는다면 신체적 부상이나 사망으로 이어질 수 있습니다.

"주의!"라는 용어는 장비 자체에 대해 발생 가능한 손상에 관한 지침임을 뜻합니다. 이러한 지침을 따르지 않는다면, 제품 보증의 범위를 벗어나는 장비의 손상으로 이어질 수 있습니다.

"중요!"라는 용어는 성공적인 절차 완료에 필수적인 지침 또는 정보임을 뜻합니다.

"참고"라는 용어는 추가적으로 유용한 정보임을 알리는 데 쓰입니다.



정삼각형 안의 번개 모양 화살표 기호는 동봉된 장치 내에 절연 처리되지 않아 인체 감전 위험을 초래할 수 있을 정도로 '위험한' 전압 설계가 있다는 점을 사용자에게 경고하기 위한 것입니다.



정삼각형 안의 느낌표는 본 설명서에 사용자에게 중요한 안전 문제와 운영 및 유지보수 지침이 있음을 경고하는 것입니다.



중요 안전 지침



1. 본 지침을 읽으십시오.
2. 본 지침을 보관하십시오.
3. 모든 경고에 유의하십시오.
4. 모든 지침을 준수하십시오.
5. 제조업체 지침에 따라 설치하십시오.
6. 모든 서비스는 자격을 갖춘 서비스 담당자에게 문의하십시오.
7. 해당 지역의 모든 규정을 준수하십시오.

유지관리 및 수리



경고! 첨단 기술(예: 첨단 자재 및 강력한 전자기기 사용)에 특별히 요구되는 유지관리 및 수리 방식이 있습니다. 추후 장치 손상, 인명 피해 및/또는 기타 안전 위험이 발생하지 않도록 방지하기 위해 장치의 모든 정비나 수리 작업은 QSC 공인 서비스 센터 또는 공인 QSC 국제 대리점을 통해서만 수행되어야 합니다. QSC는 장치의 고객, 소유자 또는 사용자가 수리를 이용하지 않아 발생하는 부상, 피해 또는 관련 손상에 대해 책임을 지지 않습니다.

FCC 성명



참고: 본 장치는 시험을 거쳐 FCC 규정 제15조의 클래스 A 디지털 장치 관련 제한 사항을 준수하는 것으로 확인되었습니다.

해당 제한 사항은 상업 시설에서 장치를 사용할 경우 유해한 간섭을 방지하는 합리적 보호를 제공하기 위해 고안되었습니다. 본 장치는 무선 주파수 에너지를 생성, 사용 및 방출할 수 있으며 설명서에 따라 설치 및 사용하지 않을 경우 무선 통신에 유해한 간섭이 발생할 수 있습니다. 주거 지역에서 장치를 가동하면 유해한 간섭이 발생할 수 있으며, 사용자는 자비를 부담하여 간섭 현상을 해결해야 합니다.

제품의 예상 수명주기: 10년, 보관 온도 범위: $-20^{\circ}\text{C} \sim +60^{\circ}\text{C}$, 상대습도: 범위 5 85% RH 비응축.

보증서


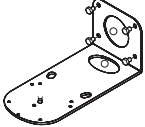
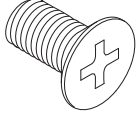
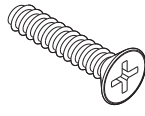


QSC 제한 보증서 사본은 , QSC, LLC. 웹사이트 www.qsc.com을 방문하십시오.

RoHS 성명

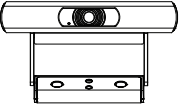
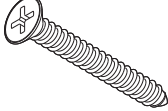
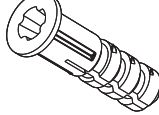
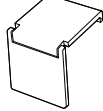


QSC Q-SYS NC 시리즈: NC-110, NC-12x80 및 NC-20x60은 유럽 지침 2015/863/EU – 유해물질 제한(RoHS2)을 준수합니다.

구성품

NC-12x80, NC-20x60 PTZ 카메라

 <p>(1개) NC-12x80 또는 NC-20x60 PTZ 카메라</p>	 <p>(1개) 벽면 브래킷</p>	 <p>(5개) M3 x 6mm 나사</p>	 <p>(1개) 1/4"-20 나사</p>
 <p>(1개) TD-001642 안전성 정보</p>	 <p>(1개) TD-000453 보증서</p>		

NC-110 ePTZ 카메라

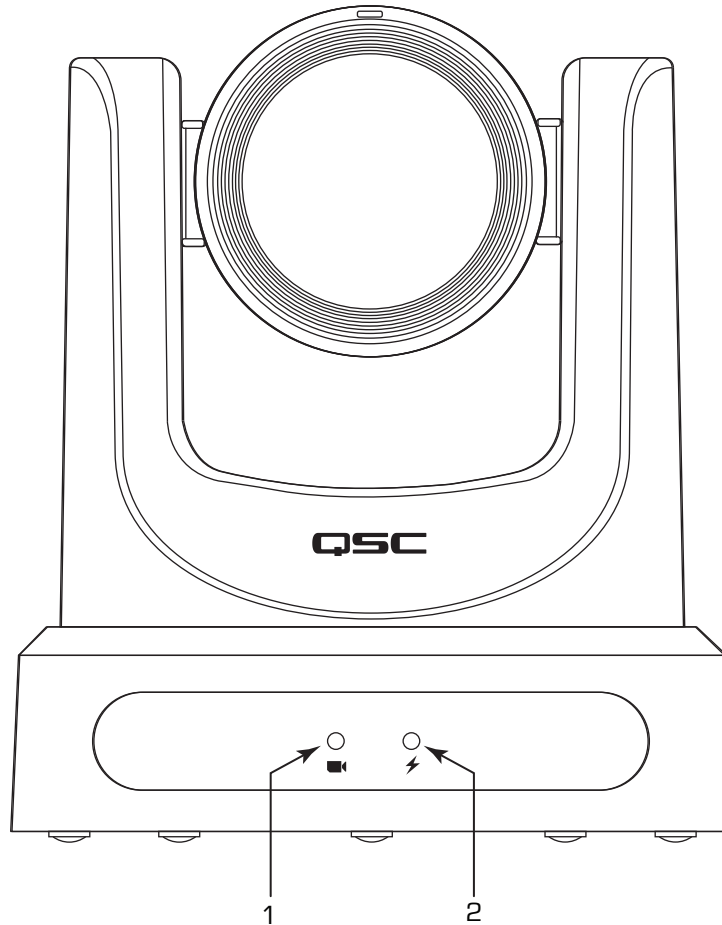
 <p>(1개) NC-110 ePTZ 카메라 및 마운팅 브래킷</p>	 <p>(2개) 6*40mm 접시머리 나사</p>	 <p>(2개) 벽면 앵커</p>	 <p>(1개) 프라이버시 커버</p>
 <p>(1개) TD-001642 안전성 정보</p>	 <p>(1개) TD-000453 보증서</p>		

소개

QSC Q-SYS™ NC 시리즈는 카메라 모델 3가지(NC-12x80, NC-20x60, NC-110)로 구성됩니다. 카메라는 Q-LAN 네트워크를 통해 특정 Q-SYS Core 프로세서 및 주변 장치로 IP 스트림을 전송하며, 이로써 IP 신호는 호스트 컴퓨터가 소프트웨어 응용프로그램에서 사용할 USB 신호로 연결됩니다.

연결 및 제어(NC-12x80 및 NC-20x60 PTZ)

전면부 패널



1. 상태 표시 LED(녹색)

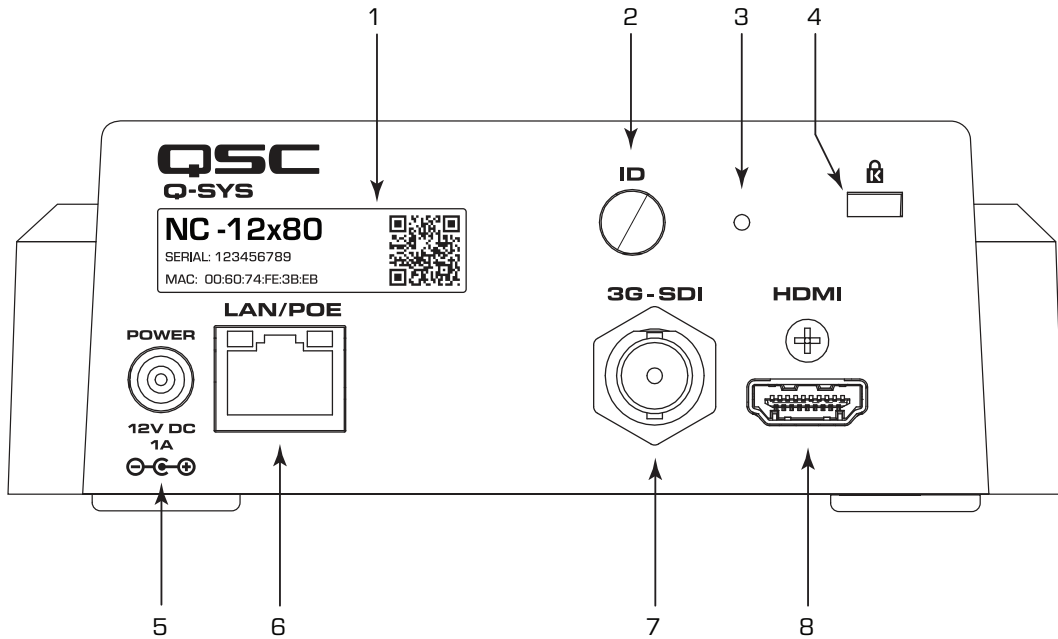
- 꺼진 경우 카메라가 대기 모드에 있으며, 네트워크 스트림이 비활성 상태임을 뜻합니다.
- 켜진 경우 카메라가 네트워크를 통해 동영상을 스트리밍하고 있음을 뜻합니다.
- 깜박이는 경우 ID 모드가 활성화 상태임을 뜻합니다.

2. 전원 LED(파란색)

- 켜진 경우 카메라 연결된 카메라 전원이 있음을 뜻합니다.
- 꺼진 경우 카메라 연결된 카메라 전원이 없음을 뜻합니다.

연결 및 제어(NC-12x80 및 NC-20x60 PTZ)(계속)

후면부 패널

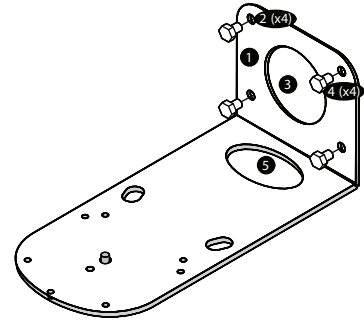


1. 제품 라벨
 - 제품 모델 명시: NC-12x80 또는 NC-20x60
 - 제품 일련번호를 명시합니다.
 - 제품 MAC 주소를 명시합니다.
2. ID 버튼: 버튼을 누르면 Q-SYS Designer Software 및 Q-SYS Configurator에서 제품이 확인됩니다. ID 모드에서는 전면 패널의 녹색 상태 표시 LED가 깜박입니다. 다시 누르면 꺼집니다.
3. 공장 초기화 핀홀: 클립이나 비슷한 크기의 물체를 삽입합니다. 초기화 버튼을 5초 동안 길게 누릅니다. 모든 매개변수가 공장 기본값으로 초기화됩니다.
4. Kensington™ 잠금 슬롯: 보안 케이블(미포함)과 함께 사용할 수 있습니다.
5. DC 12V: 외부 전원 공급 장치(미포함)에 연결합니다. 정격 공급 전압은 12VDC 1A, EIAJ-04, 중앙 핀 포지티브(+), 외부 배럴 네거티브(-)여야 합니다. 클래스 2/LPS 전원 공급 장치만 사용하십시오.
6. LAN/PoE: Q-SYS 기가비트 이더넷 및 이더넷 전원 장치(PoE)용 RJ-45 커넥터. Cat5e 케이블 혹은 그 이상의 성능이 필요합니다.
7. 3G-SDI: 다양한 동영상 형식을 통한 3G-SDI 출력. 동영상 형식은 Q-SYS Designer 소프트웨어 또는 Q-SYS UCI(사용자 제어 인터페이스)에서 변경할 수 있습니다. 최대 동영상 형식은 1080p60입니다.
8. 다양한 동영상 형식을 통한 HDMI@ 1.4b 출력. 동영상 형식은 Q-SYS Designer 소프트웨어 또는 Q-SYS UCI에서 변경할 수 있습니다. 최대 동영상 형식은 4K30입니다. 참고: NC 시리즈 PTZ 카메라는 HDMI 또는 SDI 사용을 지원하지만 동시에 사용할 수 없습니다.

설치 – NC-12x80 및 NC-20x60 PTZ

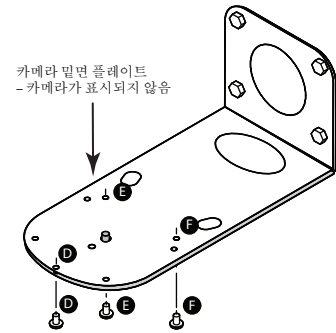
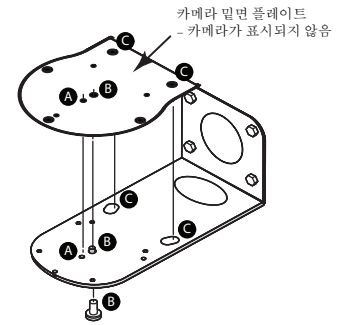
벽면 마운트 브래킷 설치

1. 카메라를 장착할 벽면 또는 기타 수직면의 위치를 선정합니다. 해당 면이 카메라와 브래킷 무게를 지지할 수 있을 만큼 견고한지 확인합니다.
2. 브래킷의 짧은 쪽(1)을 견본으로 사용하여 벽면에 마운트 구멍 4개의 (2) 위치를 표시합니다.
3. 카메라 케이블을 벽 내부에 설치할 경우, 케이블이 브래킷의 짧은 쪽에 있는 큰 구멍(3)을 통과하게 설치합니다.
4. 필요한 경우 적절한 나사(4)를 사용하여 브래킷을 벽면에 부착합니다. 부착용 하드웨어를 조입니다 (나사는 제공되지 않음).



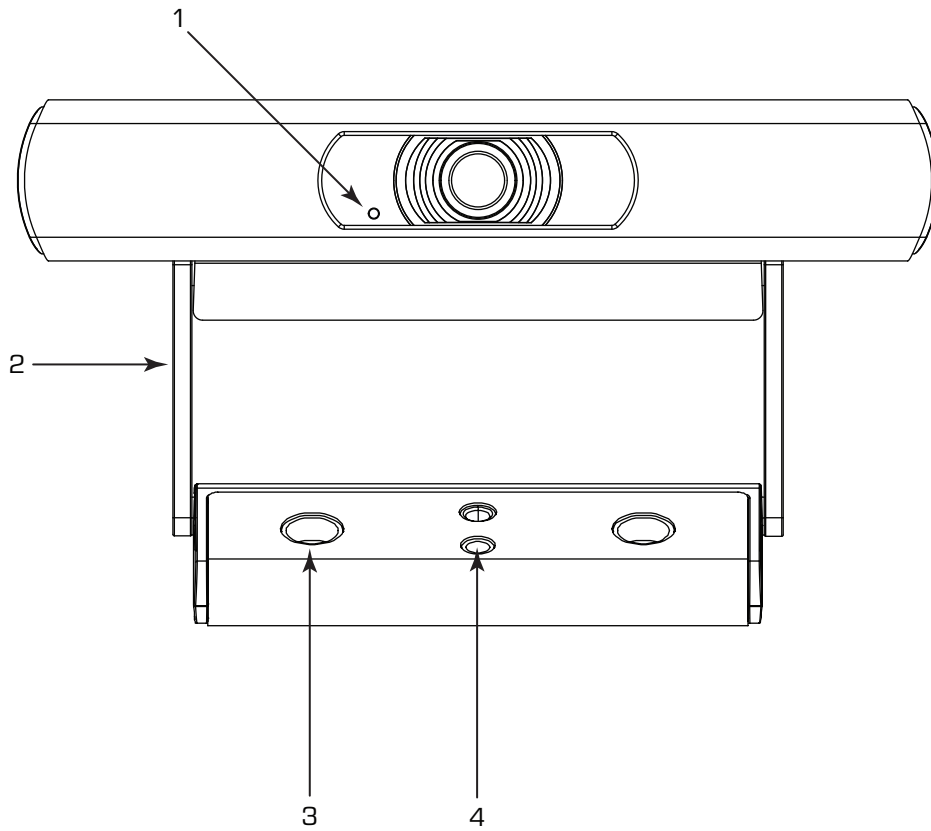
벽면 브래킷에 카메라 장착

1. 카메라 밑면의 구멍 A를 벽면 브래킷의 정렬 핀 A에 맞춥니다. 정렬 핀이 카메라 정렬 구멍에 삽입되고 카메라 밑면의 고무 다리(C)가 두 개의 슬롯(C)에 삽입되도록 카메라를 브래킷에 놓습니다.
2. 벽면 브래킷 위쪽으로 큰 나사(B)를 넣어 카메라 밑면의 나사 구멍에 들어가게 끼웁니다. Phillips 드라이버를 사용하여 나사를 느슨하게 조입니다.
3. 벽면 브래킷 위쪽으로 3개의 작은 나사 D, E, F를 넣어 카메라 밑면에 들어가게 끼웁니다. Phillips 드라이버를 사용하여 나사를 조입니다.
4. 미리 끼워둔 큰 나사를 조입니다.
5. 카메라 케이블을 벽면에 설치하지 않을 경우 케이블이 브래킷의 긴 쪽의 타원형 구멍(5)을 위에서 통과하도록 설치합니다.
6. 설치 요건에 따라 카메라 후면의 적절한 커넥터에 케이블을 연결합니다.
7. 커넥터에 압박이 가해지지 않도록 케이블을 브래킷에 고정합니다.



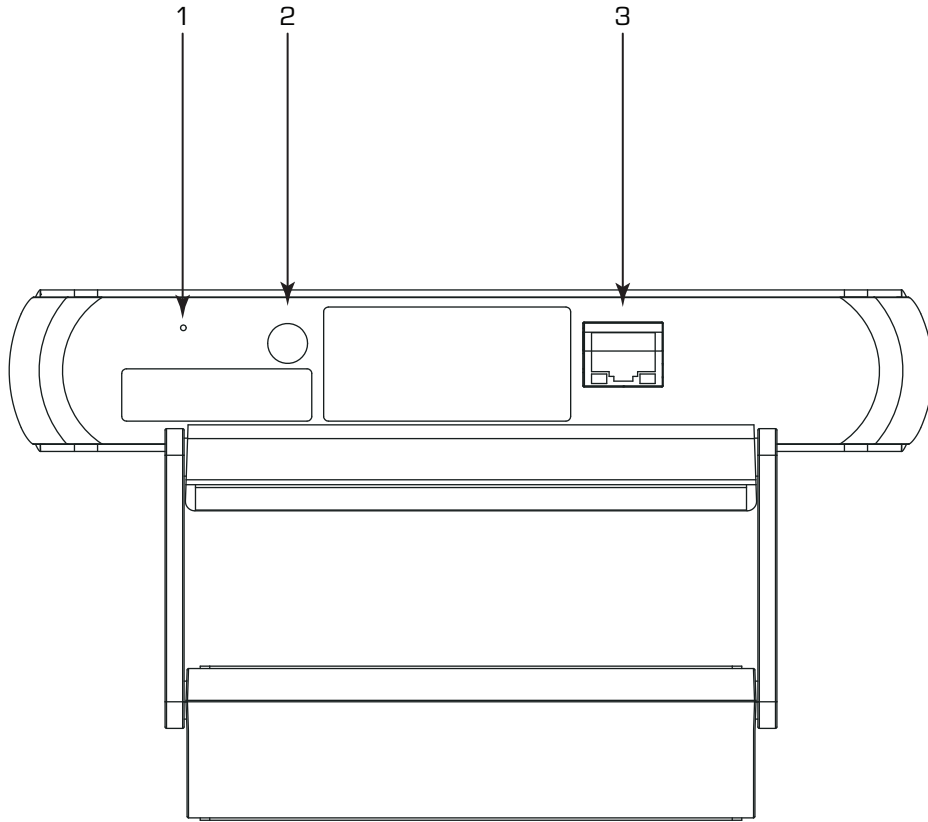
연결 및 제어(NC-110 ePTZ)

전면부 패널



1. LED
 - 녹색으로 깜박임: ID 모드
 - 단일 파란색: 전원 켜짐, 스트리밍 비활성
 - 단일 녹색: 스트리밍 활성화
 - 꺼짐: 카메라가 프라이버시 모드임
2. 포함된 카메라 마운트: 본 제품은 모니터 장착 또는 표면 장착에 적합하게 구성할 수 있습니다.
3. 표면 장착용 나사 구멍
4. 범용 장착 어댑터: NC-110을 다른 마운트에 연결할 경우 사용 가능합니다.

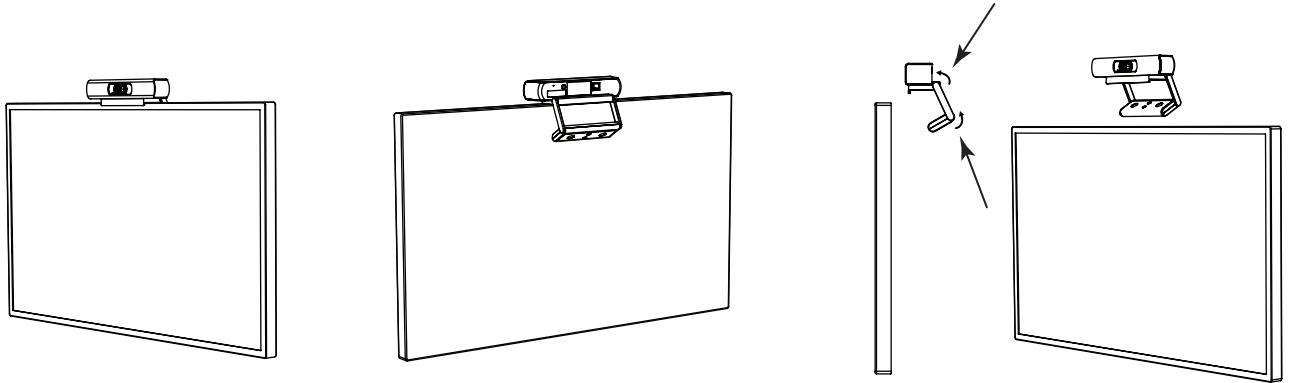
후면부 패널



1. 공장 초기화 핀홀: 클립이나 비슷한 크기의 물체를 삽입합니다. 초기화 버튼을 5초 동안 길게 누릅니다. 모든 매개변수가 공장 기본값으로 초기화됩니다.
2. ID 버튼: 버튼을 누르면 Q-SYS Designer 및 Configurator에서 제품이 확인됩니다. ID 모드에서는 전면 패널의 녹색 상태 표시 LED가 깜박입니다. 다시 누르면 꺼집니다.
3. LAN/PoE: Q-SYS 기가비트 이더넷 및 이더넷 전원 장치(PoE)용 RJ-45 커넥터. Cat5e 케이블 혹은 그 이상의 성능이 필요합니다.

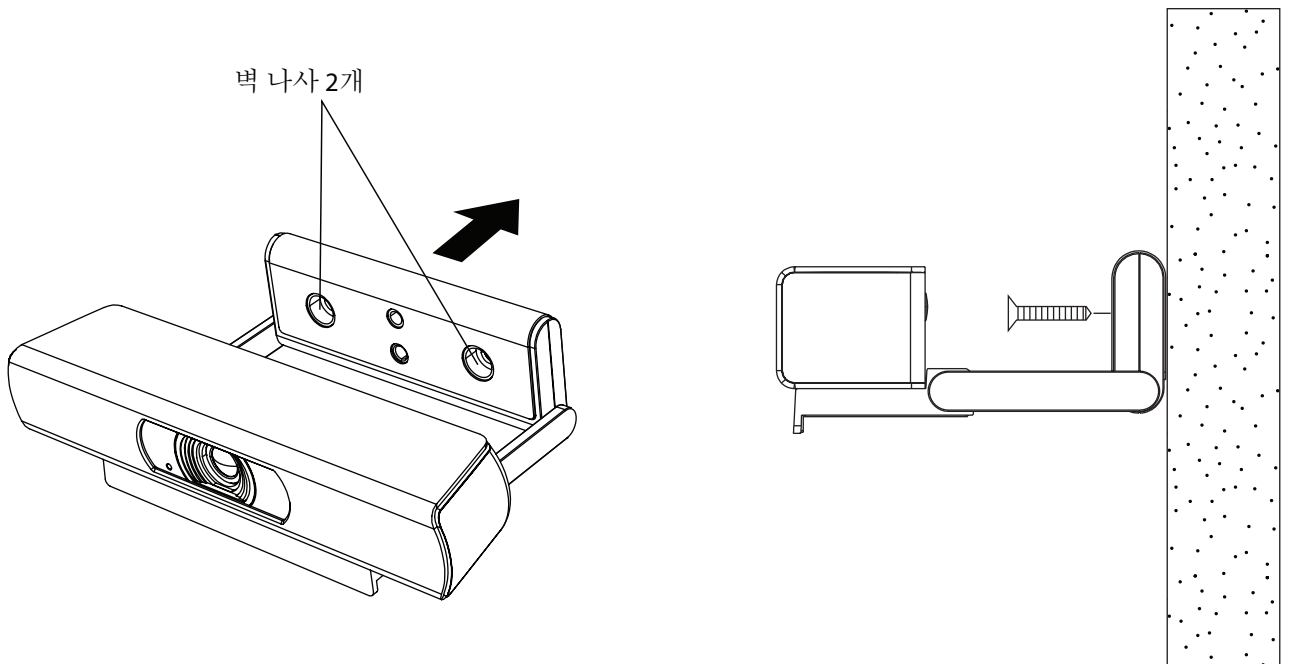
설치(NC-110 ePTZ)

모니터 위에 장착

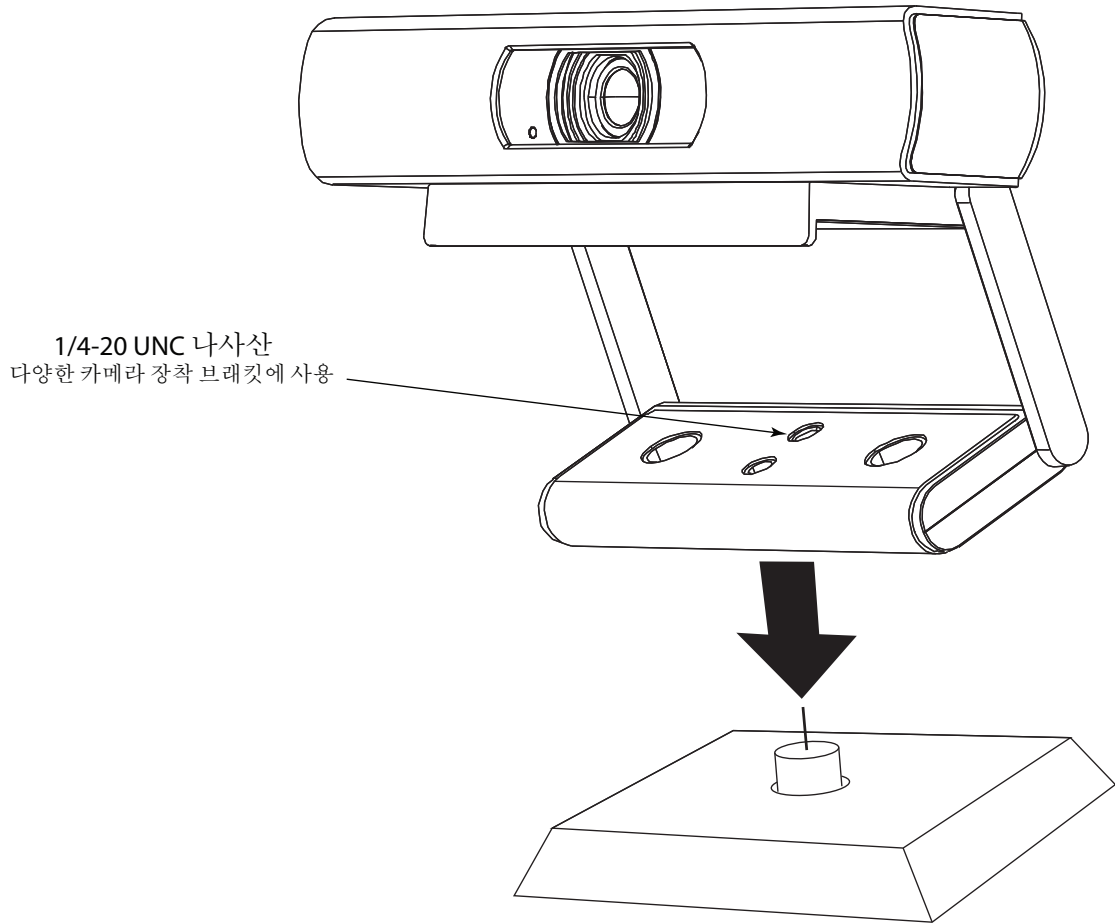


선택한 모니터에 최적의 핏으로 설치하려면 표시된 회전 중심점에서 브라킷을 구부립니다.

벽면에 장착



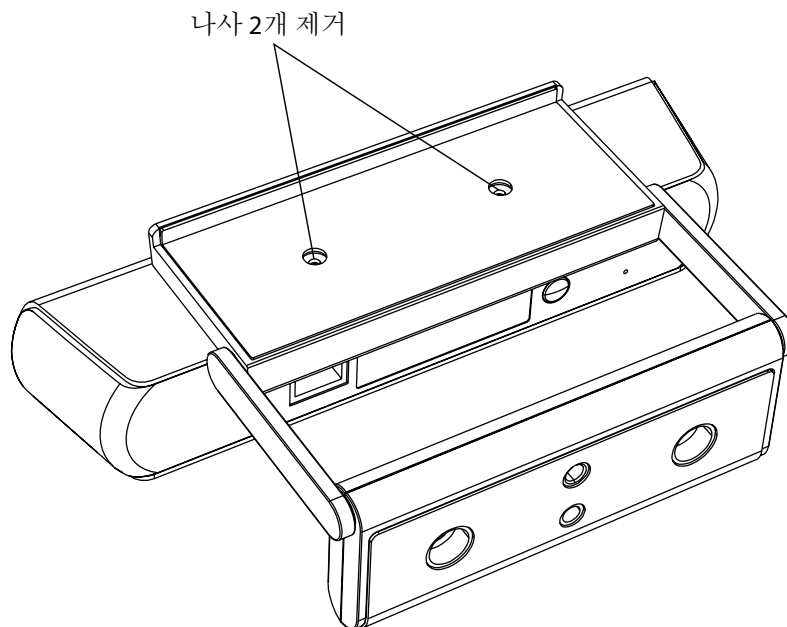
타사 마운트용으로 기존 브래킷 사용



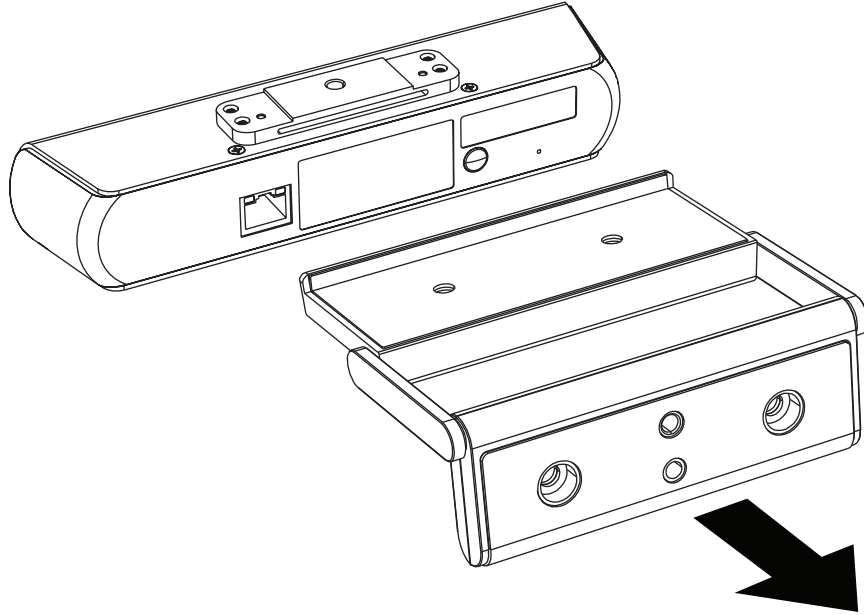
포함된 브래킷의 1/4 -20 장착 구멍 중 하나에 타사 마운트를 부착합니다.

타사 마운트용으로 기존 브래킷 제거

1. 카메라 밑면에서 브래킷의 나사 2개를 제거합니다.

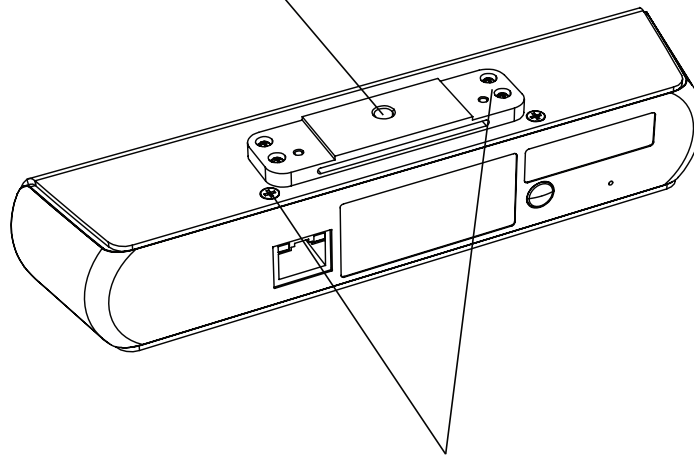


2. 카메라에서 브래킷을 밀어냅니다.



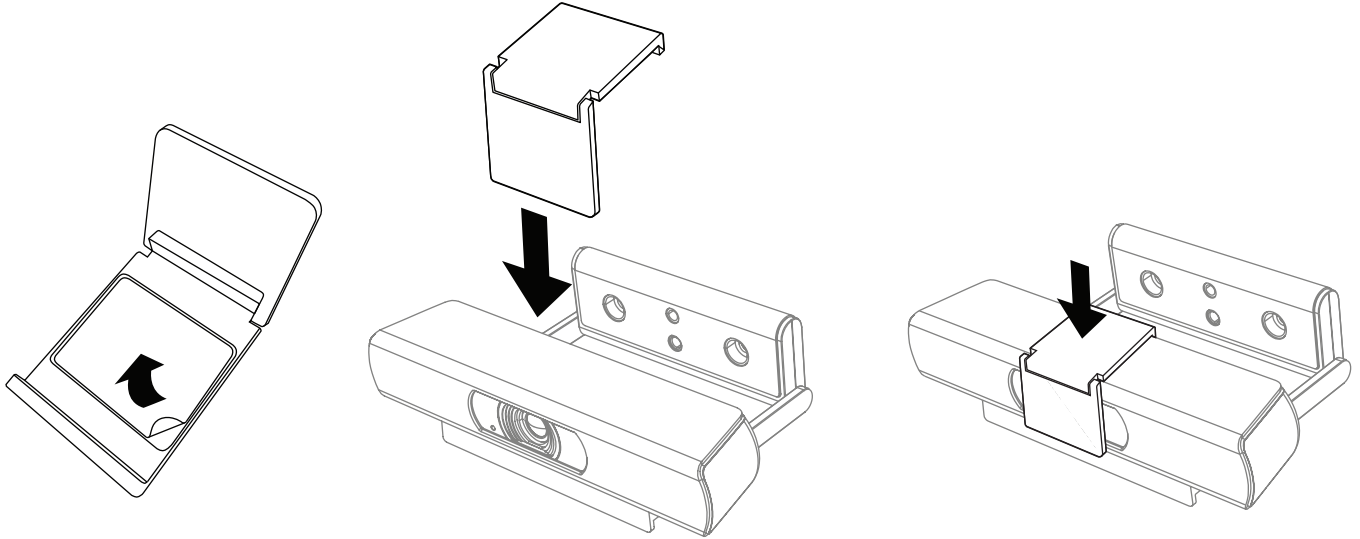
3. 카메라를 타사 마운트에 장착합니다.

1/4-20 UNC 나사산
다양한 카메라 장착 브래킷에 사용



// 제거하지 마십시오!!
블록 또는 카메라의 나사

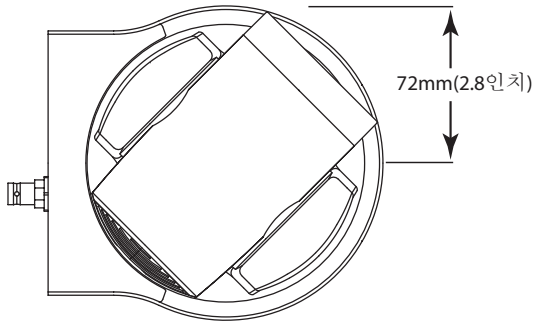
프라이버시 커버 설치



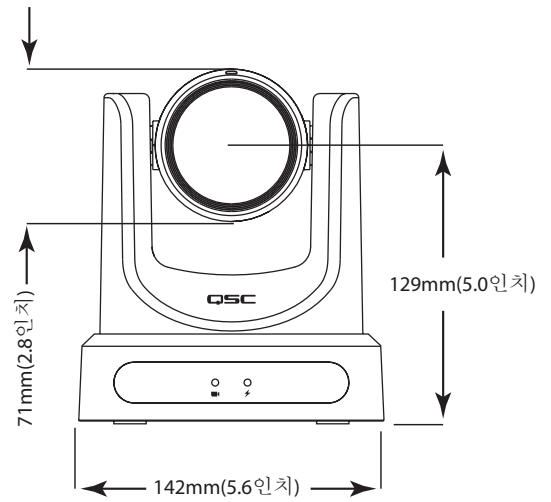
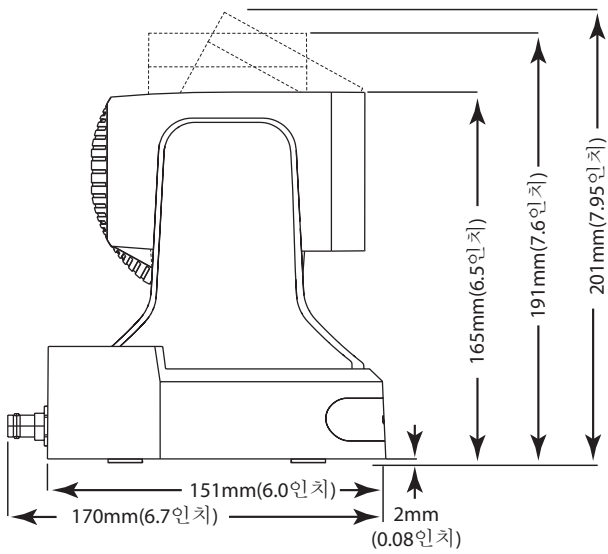
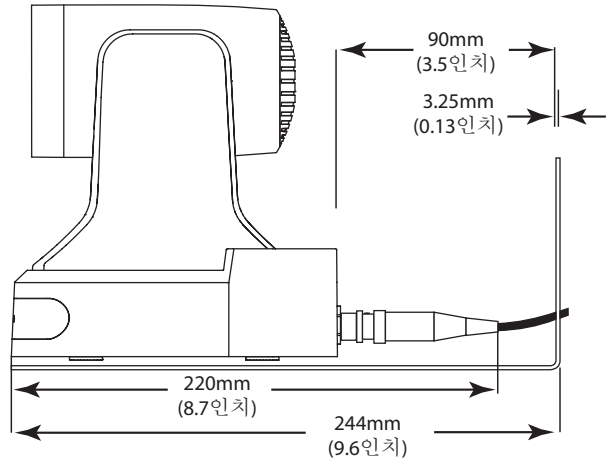
1. 접착 필름을 떼어냅니다.
2. 중앙에 놓고 카메라 상단에 부착합니다.
3. 단단히 눌러 접착면을 고정합니다.

치수 도면

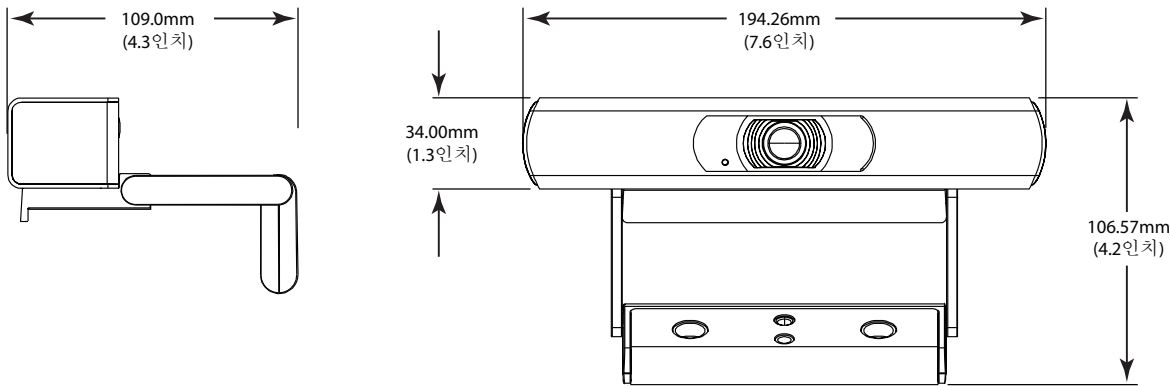
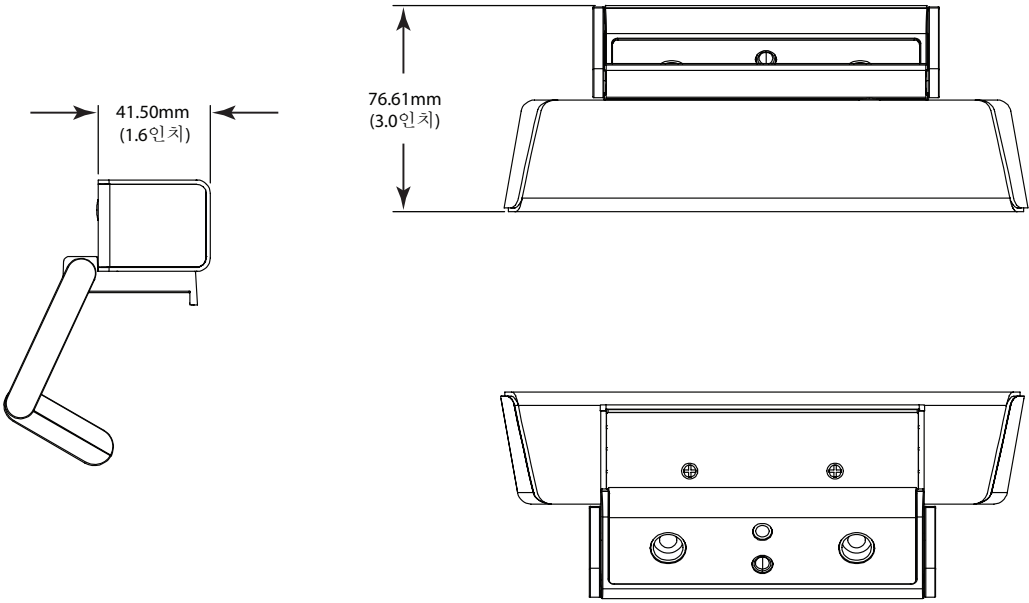
NC-12x80 및 NC-20x60 PTZ



렌즈 캡 포함 PTZ



NC-110 ePTZ





QSC 셀프 지원 포털

기술 문서의 게시물과 논의를 읽어보고, 소프트웨어와 펌웨어를 다운로드하고, 제품 관련 문서와 교육 동영상을 확인하고, 지원 케이스를 생성합니다.

<https://qscprod.force.com/selfhelpportal/s/>

고객 지원

전화번호, 운영 시간 등 기술 지원 및 고객 지원과 관련한 정보는 QSC 웹사이트의 'Contact Us(문의하기)' 페이지를 참조하시기 바랍니다.

<https://www.qsc.com/contact-us/>