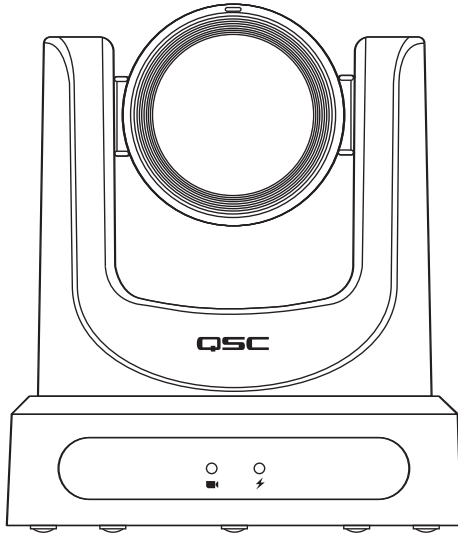
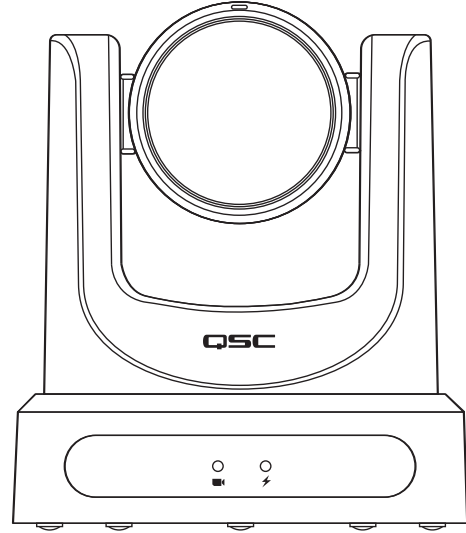


ePTZ  
NC-110



PTZ  
NC-12x80



PTZ  
NC-20x60



## تفسير المُصطلحات والرموز

مصطلح "تحذير!" يُشير إلى التعليمات المتعلقة بالسلامة الشخصية. في حالة عدم اتباع التعليمات قد يؤدي ذلك إلى حدوث إصابات جسدية أو يتسبب في الوفاة.  
مصطلح "تنبيه!" يُشير إلى التعليمات المتعلقة بالتلف الذي قد يلحق بالمعدات المادية. في حالة عدم اتباع هذه التعليمات، قد يؤدي ذلك إلى تلف المعدات التي قد لا تتم تغطيتها بموجب الضمان.

مصطلح "مهم!" يُشير إلى التعليمات أو المعلومات التي تُعد جوهرية لاستكمال الإجراء بنجاح.

مصطلح "ملاحظة" يُستخدم للإشارة إلى معلومات إضافية مفيدة.

الهدف من رمز وميض البرق ذي رأس السهم الموجود داخل مثلث متساوي الأضلاع هو تنبيه المستخدم إلى وجود جهد كهربائي "خطير" غير معزول داخل الهيكل الخارجي للمنتج، وهو ما قد يكون ذا قيمة كافية لتشكيل خطر تعرض الإنسان لصدمة كهربائية.



الهدف من علامة التعجب الموجودة داخل مثلث متساوي الأضلاع هو تنبيه المستخدم إلى وجود تعليمات مهمة خاصة بالسلامة والتشغيل والصيانة في هذا الدليل.



## تعليمات مهمة للسلامة

1. اقرأ هذه التعليمات.
2. احتفظ بهذه التعليمات.
3. التزم جيداً بجميع التحذيرات.
4. اتبع كافة التعليمات.
5. ركب الجهاز وفقاً لتعليمات الشركة المُصنعة.
6. قم بإحالة كافة الأمور المتعلقة بالصيانة إلى فنيي صيانة مؤهلين.
7. التزم بجميع القوانين المحلية السارية.

## الصيانة والإصلاحات

**تحذير!** تتطلب التكنولوجيا المتطورة، مثل استخدام المواد الحديثة والإلكترونيات ذات القدرة العالية، طرق صيانة وإصلاح مهينة بشكل خاص. لتجنب خطر تعرّض الجهاز لتلف إضافي و/أو وقوع إصابات للأشخاص و/أو نشوء أخطار إضافية متعلقة بالسلامة، ينبغي عدم إجراء جميع أعمال الصيانة أو الإصلاح على الجهاز إلا بواسطة موقع صيانة معتمد من شركة QSC أو موزع دولي معتمد لدى شركة QSC. شركة QSC غير مسؤولة عن أي إصابة أو ضرر أو تلفيات ذات صلة تنشأ نتيجة عدم قيام العميل أو مالك الجهاز أو مستخدمه بتيسير إجراء تلك الإصلاحات.



## بيان لجنة الاتصالات الفيدرالية (FCC)

**ملحوظة:** خضع هذا الجهاز للاختبار وثُبت أنه يمتثل للحدود الخاصة بالأجهزة الرقمية من الفئة أ، بمقتضى الجزء 15 من قواعد لجنة FCC.



هذه الحدود مصممة لتوفير حماية معقولة من التداخل الضار عندما يتم تشغيل الجهاز في بيئة تجارية. يؤد هذا الجهاز طاقة ذات تردد لاسلكي ويستخدمها ويمكن أن يشعها، ويمكن أن يسبب حدوث تداخل ضار بالاتصالات اللاسلكية إذا لم يُركب ويُستخدم وفقاً لدليل التعليمات. من المرجح أن يؤدي تشغيل هذا الجهاز في منطقة سكنية إلى حدوث تداخل ضار، وفي هذه الحالة سيتعين على المستخدم تصحيح التداخل على نفقته الخاصة.

عمر المنتج المتوقع: 10 أعوام، نطاق درجة حرارة التخزين: -20° مئوية إلى +60° مئوية، الرطوبة النسبية: تتراوح بين 5 — 85% (RH) دون تكثيف.

## الضمان

للحصول على نسخة من ضمان QSC المحدود، قم بزيارة الموقع الإلكتروني لشركة QSC, LLC، على الرابط [www.qsc.com](http://www.qsc.com).

## بيان الحد من المواد الخطرة (RoHS)

سلسلة Q-SYS NC من شركة QSC: تمتثل الكاميرات من طراز NC-110، وNC-12x80، وNC-20x60 للتوجيه الأوروبي 2015/863/EU – الحد من المواد الخطرة (RoHS2).

## محتويات الصندوق

### كاميرا NC-12x80 أو NC-20x60 PTZ

(1x) برغي 1/4 بوصة - 20	(5x) براغي M3 × 6 مم	(1x) دعامة الحائط	(1x) كاميرا NC-12x80 أو NC-20x60 PTZ
		(1x) TD-000453 بيان الضمان	(1x) TD-001642 معلومات السلامة

### كاميرا NC-110 ePTZ

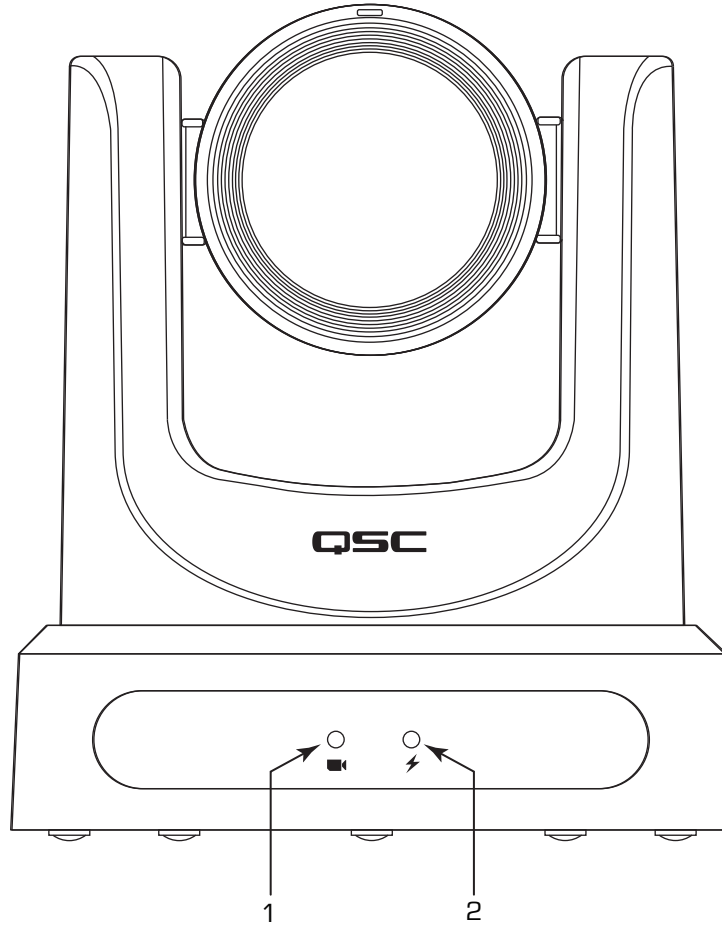
(1x) غطاء خصوصية	(2x) خابور خطافي	(2x) برغي برأس غاطس 40*6 مم	(1x) كاميرا NC-110 مع دعامة تثبيت
		(1x) TD-000453 بيان الضمان	(1x) TD-001642 معلومات السلامة

## مقدمة

تضم سلسلة كاميرات NC Q-SYS™ من QSC ثلاثة طرز: NC-12x80 و NC-20x60 و NC-110. ترسل هذه الكاميرات مقاطع بث مباشرة من خلال بروتوكول الإنترنت (IP) عبر إحدى شبكات Q-LAN إلى معالجات نواة ووحدات معينة تعمل بنظام Q-SYS، فتحول إشارة الـ IP هذه إلى إشارة USB لأجهزة الكمبيوتر المستضافة من أجل استخدامها في التطبيقات البرمجية.

## التوصيلات وعاصر التحكم (NC-20x60 PTZ و NC-12x80)

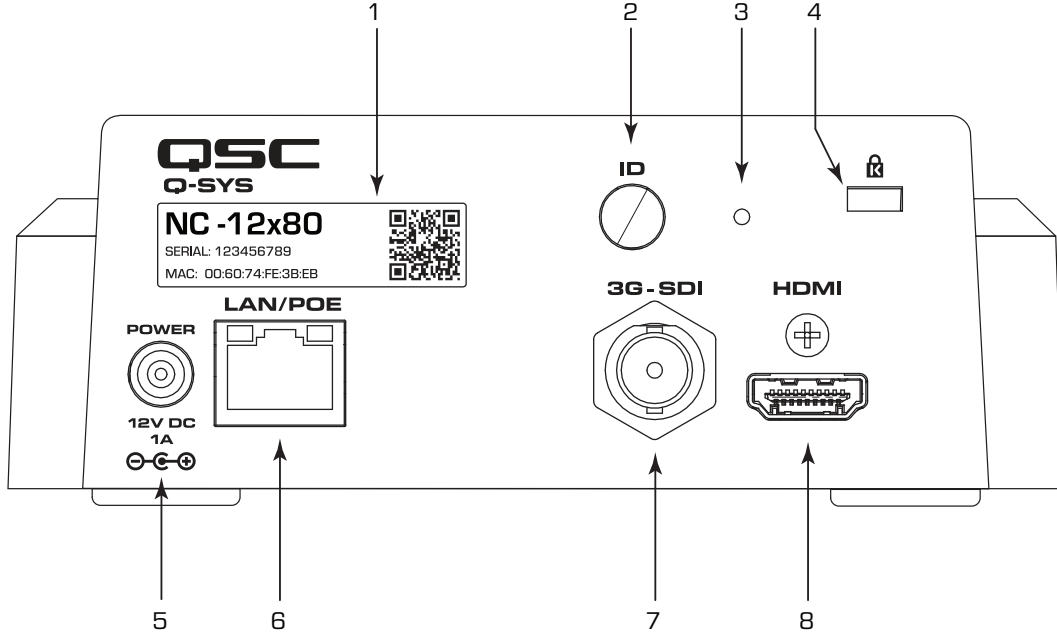
### اللوحة الأمامية



1. مؤشر LED الموضَّح للحالة (أخضر)
  - إيقاف (Off) يشير إلى أن الكاميرا في وضع الاستعداد؛ مقاطع البث المباشر عبر الشبكة في وضع الإيقاف.
  - تشغيل (On) يشير إلى أن الكاميرا تبث مقاطع فيديو مباشرة عبر الشبكة.
  - الوميض يشير إلى أن وضع المعرّف (ID) قيد التشغيل.
2. مؤشر LED الموضَّح للطاقة (أزرق)
  - تشغيل (On) يشير إلى أن الكاميرا موصلة بالطاقة.
  - إيقاف (Off) يشير إلى أن الكاميرا غير موصلة بالطاقة.

# التوصيلات وعاصر التحكم (NC-20x60 PTZ و NC-12x80) (تكملة)

## اللوحة الخلفية



### 1. ملصق المنتج

- يعرف طراز المنتج: NC-20x60 أم NC-12x80
- يعرف الرقم التسلسلي للمنتج
- يعرف عنوان MAC الخاص بالمنتج

2. زر المعرف (ID): اضغط عليه لتعريف هذا المنتج في برنامج Q-SYS Designer وبرنامج Q-SYS Configurator. يومض مؤشر LED الأخضر الموضَّح للحالة الموجود باللوحة الأمامية عندما يكون الجهاز في وضع المعرف (ID). اضغط عليه مرة أخرى لإيقاف تشغيله.

3. ثقب إعادة ضبط المصنع: استخدم مشبك ورق أو أداة قريبة من حجمه لإدخالها داخل الثقب. اضغط مطوياً على زر إعادة الضبط لمدة 5 ثوانٍ. سيقوم هذا بإعادة ضبط جميع المعاملات إلى إعدادات المصنع الافتراضية.

4. فتحة قفل Kensington™: للاستخدام مع كابلات الأمان (غير متوفر).

5. التيار المستمر (DC) 12 فولت: قم بتوصيل مزود طاقة خارجي (غير مرفق). يجب أن يكون مزود الطاقة مصنفًا 12VDC 1A (تيار مستمر 12 فولت و 1 أمبير)، بموصل من نوع EIAJ-04 سنه المركزي موجب وأسطوانة الخارجية سالبة. استخدم فقط مزود طاقة ذا طاقة محدودة (LPS) من الفئة 2.

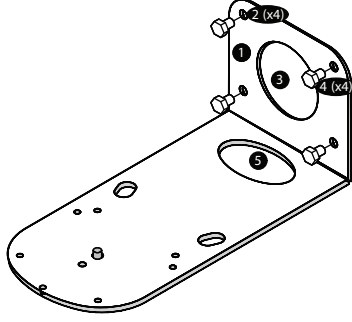
6. الشبكة المحلية (LAN)/النقل عبر كابلات الإيثرنت (PoE): موصل RJ-45 لتوصيلات الجيجابت إيثرنت والنقل عبر كابلات الإيثرنت في نظام Q-SYS. يلزم كابلات من نوع Cat5e أو أحدث.

7. 3G-SDI: منفذ إخراج 3G-SDI عبر صيغ فيديو متنوعة. يمكن تغيير صيغ الفيديو عبر برنامج Q-SYS Designer أو أحد واجهات تحكم المستخدم (UCI) لنظام Q-SYS. الحد الأقصى لدقة صيغة الفيديو هو 1080p60.

8. HDMI: منفذ إخراج HDMI® 1.4b عبر صيغ فيديو متنوعة. يمكن تغيير صيغ الفيديو عبر برنامج Q-SYS Designer أو أحد واجهات UCI لنظام Q-SYS. الحد الأقصى لدقة صيغة الفيديو هو 4K30. ملحوظة: تدعم كاميرات PTZ في سلسلة NC استخدام إما HDMI أو SDI، ولكن لا يمكن استخدام الاثنين في نفس الوقت.

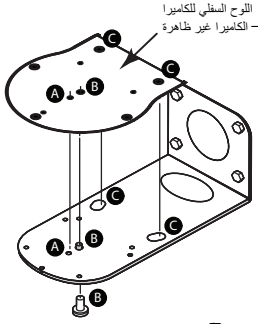
## التركيب — NC-12x80 و NC-20x60 PTZ

### تركيب دعامة التثبيت على الحائط

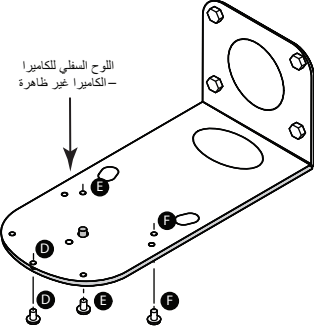


1. اختر موقعًا على الحائط أو السطح العمودي الآخر الذي سيتم تثبيت الكاميرا عليه. تأكد من أن السطح قوي بما يكفي لحمل وزن الكاميرا والدعامة.
2. استخدم الجانب القصير (1) من الدعامة كنموذج لوضع علامة على مكان الثقوب الأربعة الخاصة بالتثبيت (2) بالحائط.
3. إذا كانت كابلات الكاميرا مركبة داخل الحائط، فمرر الكابلات عبر الثقوب الواسع (3) الموجود في الجانب القصير من الدعامة.
4. باستخدام البراغي المناسبة (4)، كما يلزم، ثبت الدعامة بالحائط. أحكم تثبيت معدات الربط. (البراغي غير مزودة.)

### تثبيت الكاميرا على دعامة الحائط

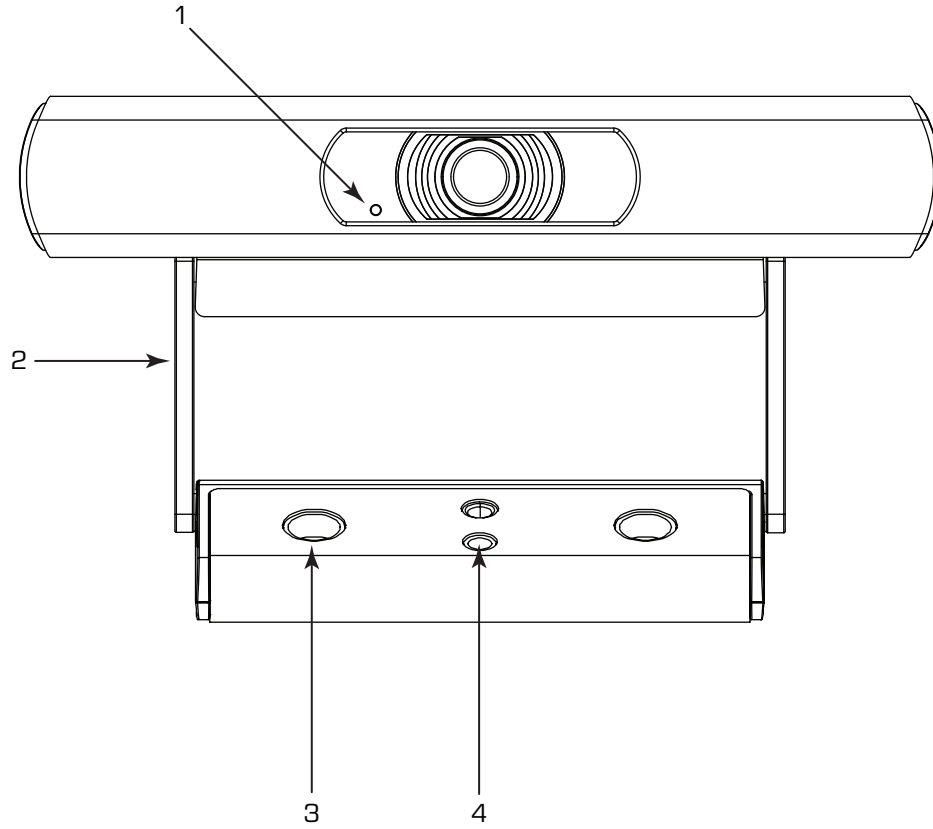


1. قم بمحاذاة الثقوب A في الجزء السفلي من الكاميرا بمسمار المحاذاة A في دعامة الحائط. ضع الكاميرا على الدعامة بحيث يتم إدخال مسمار المحاذاة بثقب المحاذاة بالكاميرا ويتم إدخال القدمين المطاطيتين (C) الموجودتين بالجزء السفلي من الكاميرا بالفتحتين (C).
2. قم بتركيب البرغي الأكبر حجمًا (B) لأعلى عبر دعامة الحائط داخل الثقب المولب الموجود بالجزء السفلي من الكاميرا. استخدم مفك براغي Philips لتثبيت البرغي دون إحكام.
3. قم بتركيب البرغي الأصغر حجمًا D و E و F لأعلى عبر دعامة الحائط بالجزء السفلي من الكاميرا. ثبت البرغي باستخدام مفك براغي Philips.
4. قم بإحكام تثبيت البرغي الأكبر حجمًا الذي تم تركيبه في وقت سابق.
5. إذا كانت كابلات الكاميرا غير مركبة داخل الحائط، فمرر الكابلات لأعلى عبر الثقب البيضاوي (5) بالجزء الأطول من الدعامة.
6. قم بربط الكابلات بالموصلات المناسبة الموجودة بالجزء الخلفي من الكاميرا وفقًا لمتطلبات التركيب.
7. أحكم ربط الكابلات بالدعامة بحيث لا يكون هناك ضغط واقع على الموصلات.



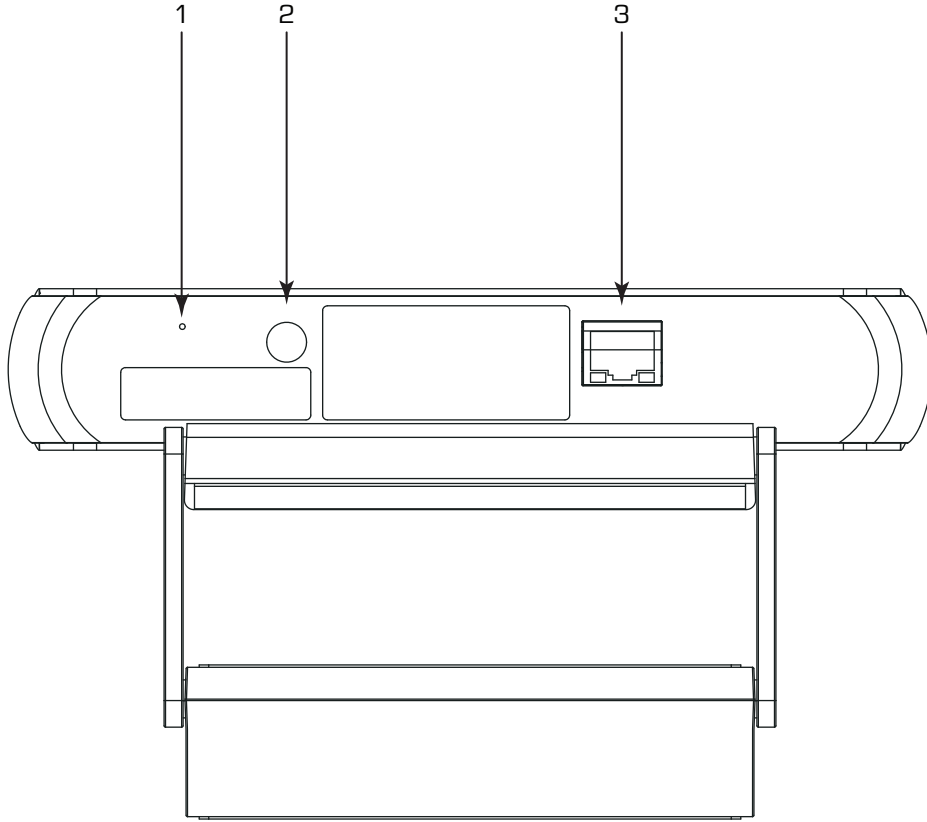
## التوصيلات وعناصر التحكم (NC-110 ePTZ)

### اللوحة الأمامية



1. LED (ضوء LED)
  - وميض أخضر: وضع المعرف (ID)
  - أزرق ثابت: الطاقة مفعلة؛ البث غير عامل
  - أخضر ثابت: البث يعمل
  - إيقاف (Off): الكاميرا في وضع الخصوصية
2. وحدة تثبيت مرفقة للكاميرا: يمكن تهيئة هذا المنتج للتثبيت على شاشة أو على سطح.
3. فتحات براغي التثبيت على سطح
4. مهايئ التثبيت العام: يمكن استخدامه عند توصيل كاميرا NC-110 بسطح تثبيت مختلف.

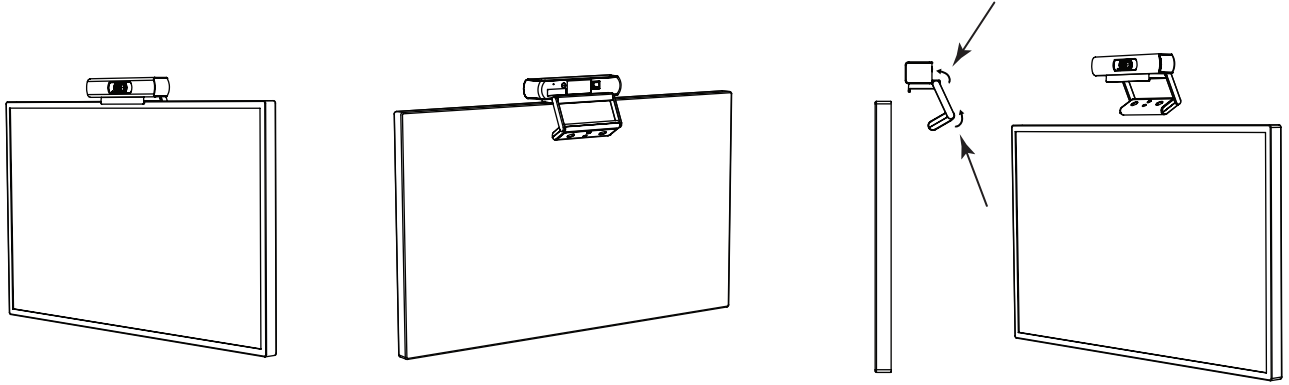




1. ثقب إعادة ضبط المصنع: استخدم مشبك ورق أو أداة قريبة من حجمه لإدخالها داخل الثقب. اضغط مطوّلًا على زر إعادة الضبط لمدة 5 ثوانٍ. سيقوم هذا بإعادة ضبط جميع المعاملات إلى إعدادات المصنع الافتراضية.
2. زر المعرّف (ID): اضغط عليه لتعريف هذا المنتج في برنامج Q-SYS Designer و Q-SYS Configurator. يومض مؤشر LED الموضّح للحالة الموجود باللوحة الأمامية باللون الأخضر عندما يكون الجهاز في وضع المعرّف (ID). اضغط عليه مرة أخرى لإيقاف تشغيله.
3. الشبكة المحلية (LAN)/النقل عبر كابلات الإيثرنت (PoE): موصل RJ-45 لتوصيلات الجيجابت إيثرنت والنقل عبر كابلات الإيثرنت في نظام Q-SYS. يلزم كابلات من نوع Cat5e أو أحدث.

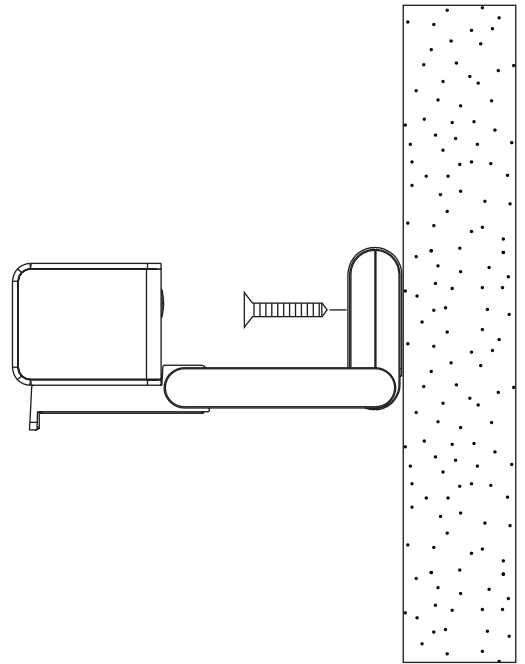
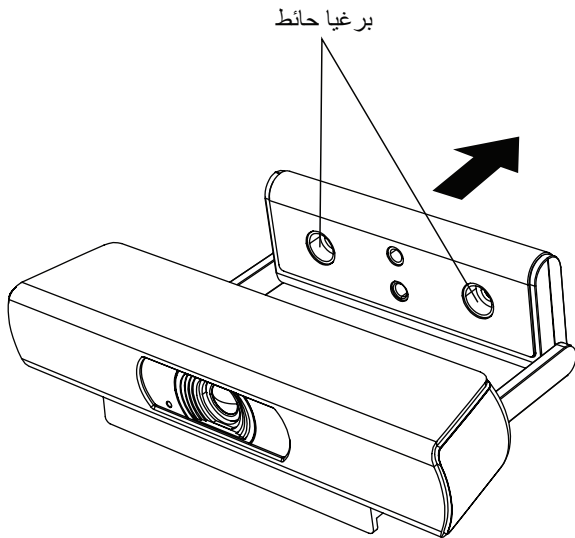
## التركيب (NC-110 ePTZ)

### التركيب فوق الشاشات

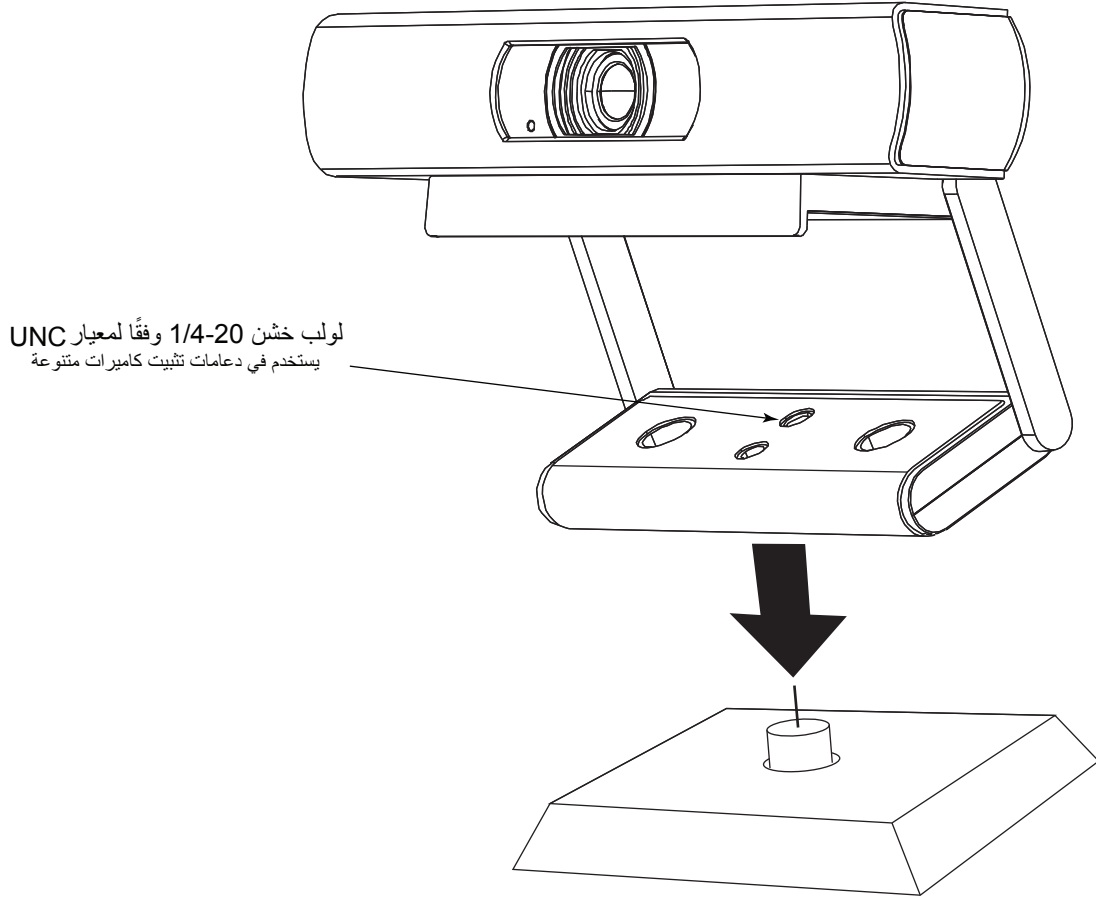


قم بتهيء الدعامه عند النقاط المحورية المشار إليها للسماح بأمتل ملاءمة للشاشة المختارة.

### التثبيت على حائط



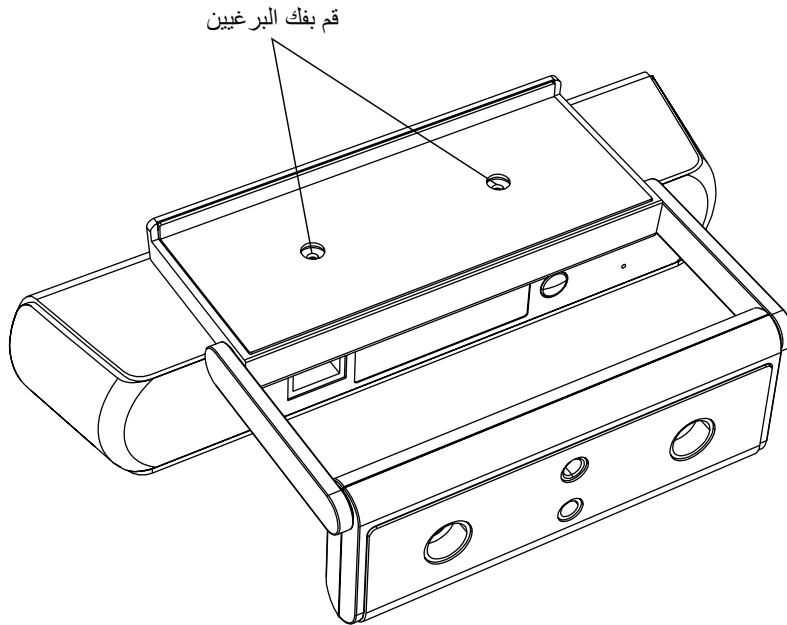
## استخدام الدعامة الموجودة للتثبيت على سطح خارجي



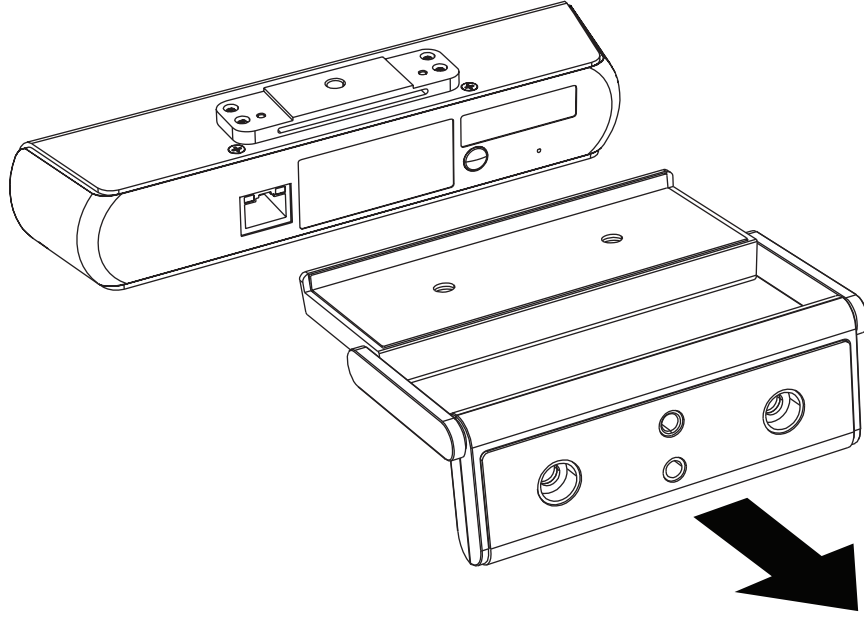
ثبت سطح التثبيت الخارجي في إحدى فتحات التثبيت 1/4 - 20 الموجودة على الدعامة المرفقة.

## إزالة الدعامة الموجودة من أجل التثبيت على سطح خارجي

1. في الجانب السفلي من الكاميرا، قم بفك برغي الدعامة.

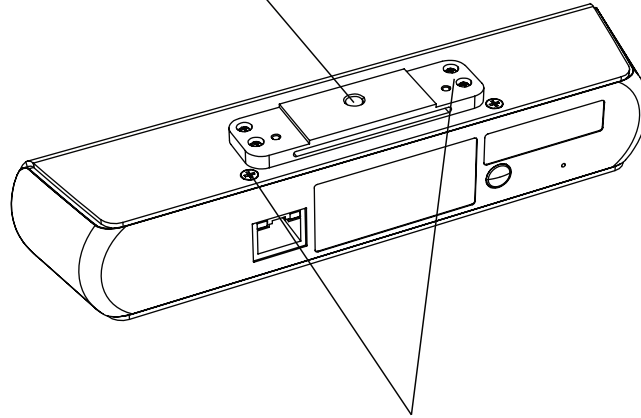


2. اسحب الدعامة من الكاميرا.



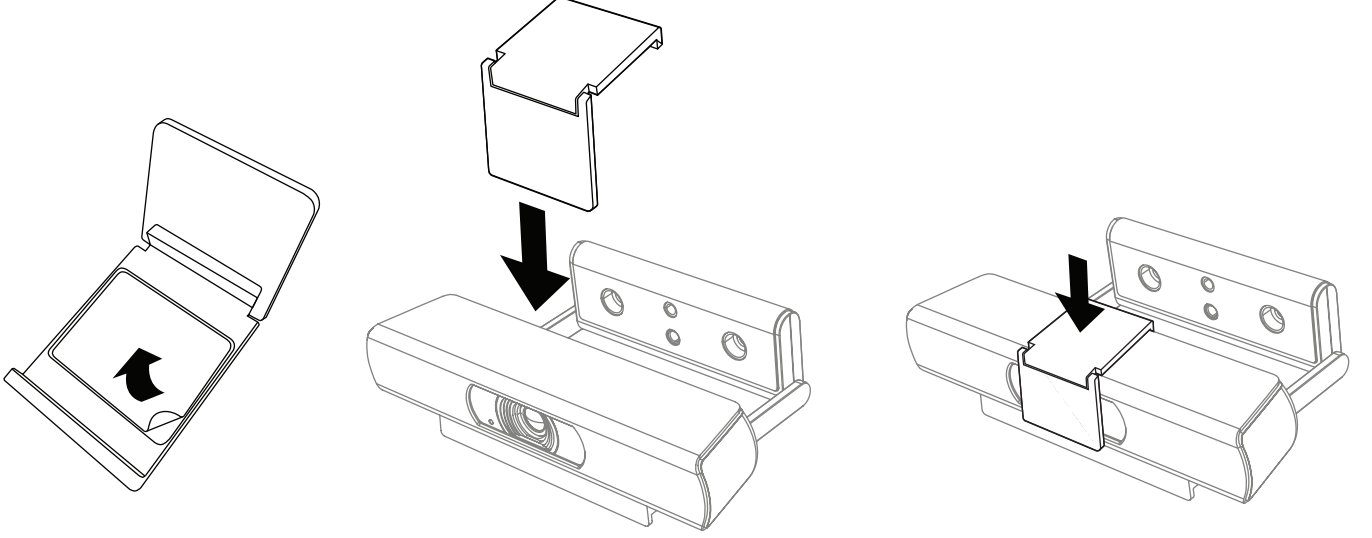
3. ثبت الكاميرا على سطح التثبيت الخارجي.

لولب خشن 1/4-20 وفقاً لمعيار UNC  
يستخدم في دعامة تثبيت كاميرات متنوعة



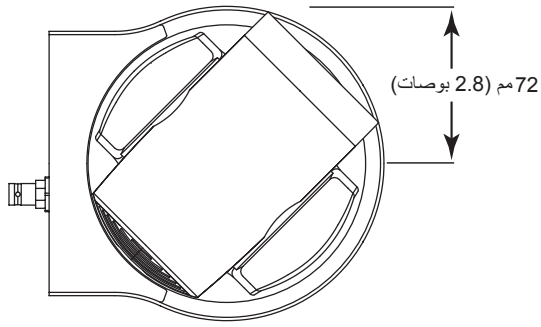
// لا تقم بفك //  
البراغي الموجودة في الجسم أو الكاميرا

## تركيب غطاء حماية الخصوصية

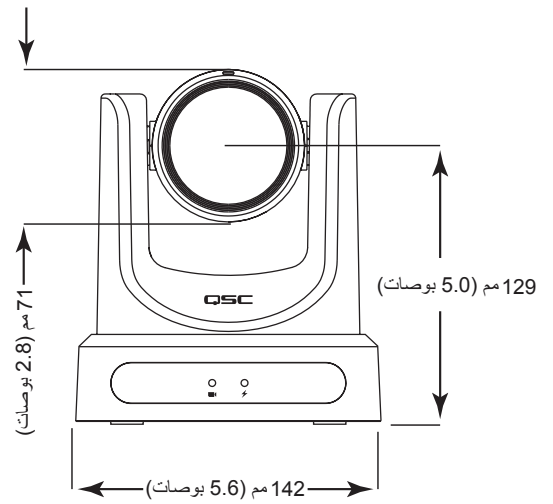
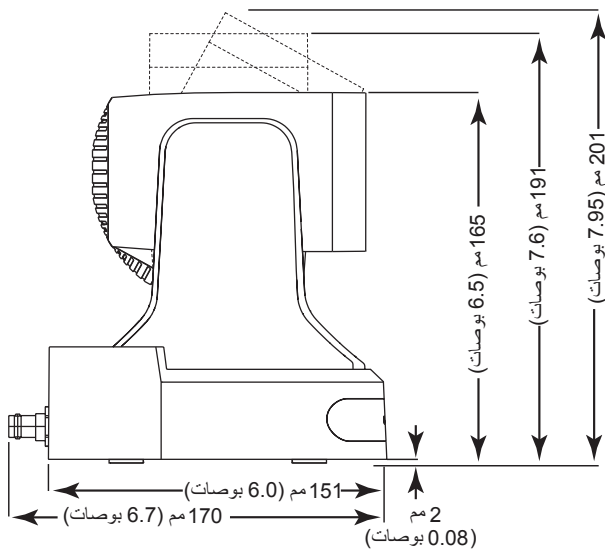
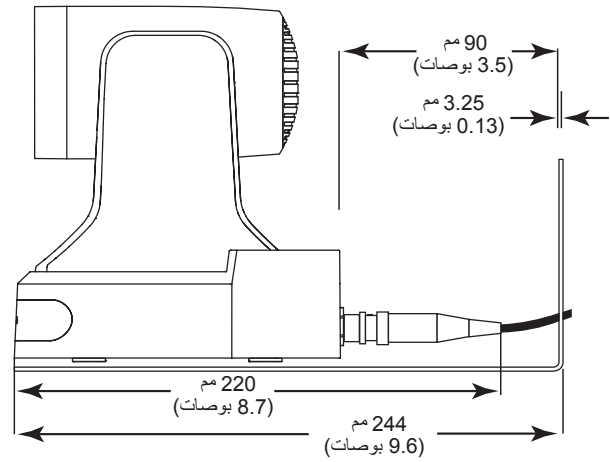


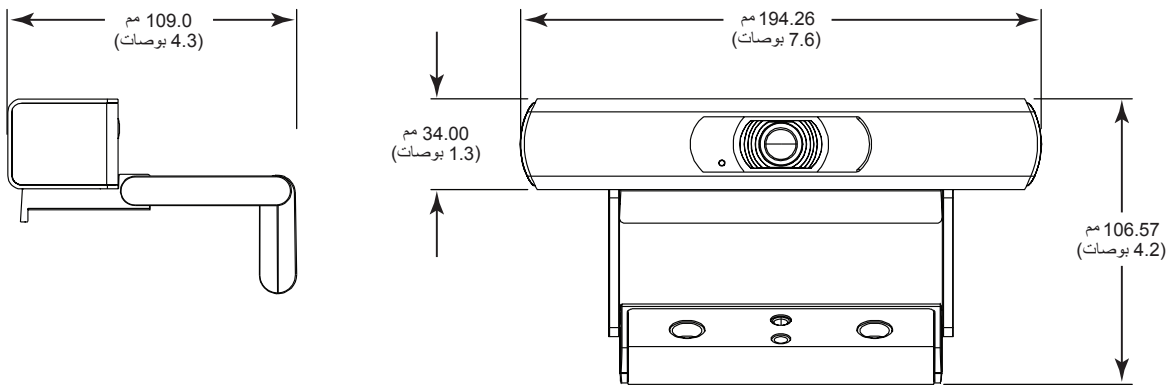
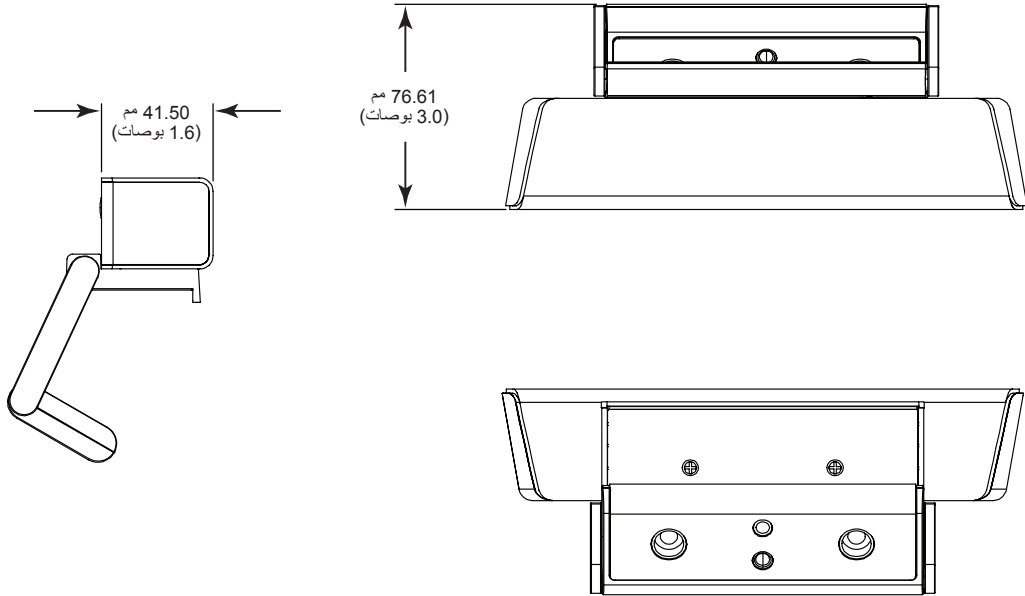
1. أزل غلاف اللاصق.
2. اضبطه في المنتصف وثبته في الجزء العلوي من الكاميرا.
3. اضغط بإحكام لتثبيت اللاصق.

NC-20x60 PTZ و NC-12x80



بغطاء للعدسة PTZ كاميرا







## بوابة المساعدة الذاتية لنظام QSC

اقرأ مقالات ومناقشات قاعدة المعارف ونزل البرمجيات والبرامج الثابتة وشاهد مقاطع الفيديو التدريبية ووثائق المنتجات وأنشئ حالات دعم.

<https://qscprod.force.com/selfhelpportal/s/>

## دعم العملاء

راجع صفحة "تواصل معنا" (Contact Us) الموجودة في الموقع الإلكتروني لشركة QSC للحصول على الدعم الفني وخدمة العملاء، بما في ذلك أرقام الهواتف وساعات العمل.

<https://www.qsc.com/contact-us/>

© QSC, LLC 2021. جميع الحقوق محفوظة. يُعد كل من QSC وشعار QSC و Q-SYS وشعار Q-SYS وعلامات تجارية مسجلة لشركة QSC, LLC لدى مكتب براءات الاختراع والعلامات التجارية بالولايات المتحدة وفي دول أخرى. إن Q-LAN و Q-SYS Designer هما علامتان تجاريتان مسجلتان لشركة QSC, LLC. قد تكون براءات الاختراع سارية أو قيد الحصول على موافقة.

جميع العلامات التجارية الأخرى هي ملك لأصحابها المعنيين.

<http://patents.qsc.com>